

CATALOGO GENERALE GENERAL CATALOGUE

RULLI E COMPONENTI PER LA MOVIMENTAZIONE
DEI COLLI NEI TRASPORTI INDUSTRIALI
ROLLERS AND COMPONENTS FOR UNIT HANDLING
AND INDUSTRIAL APPLICATIONS

Moving ahead.



Catalogo generale

General catalogue



RULMECA®

Rulmeca – Moving ahead.

Dalla sua fondazione avvenuta nel 1962 Rulmeca è cresciuta fino a diventare oggi un Gruppo con sede centrale ad Almé (Bergamo), leader a livello mondiale nella produzione di componenti di qualità per la movimentazione di materiali. Crediamo molto nel nostro posizionamento sul mercato come fornitori di componenti, a questa missione siamo fedeli da più di 50 anni. La nostra affidabilità come partner ha fatto di Rulmeca uno dei marchi più accreditati del settore.

Oggi la nostra gamma di prodotti per la logistica interna si rinnova ampiamente, consentendo al Gruppo Rulmeca di proporsi con rinnovata energia sul mercato. Grazie all'esperienza maturata lavorando con i più qualificati costruttori di macchine e impianti ed utilizzatori finali sul mercato italiano, uno dei mercati chiave nel mondo in questo settore, abbiamo sviluppato un'ampia serie di componenti per la logistica interna a marchio Rulmeca.

Il nostro obiettivo? Continuare ad essere il fornitore e partner di fiducia per i nostri Clienti ai quali pensiamo di avere molto da offrire.

La presenza internazionale del Gruppo Rulmeca, rappresentata da un'estesa rete di società affiliate e rappresentanze commerciali, ci permette di essere vicini ai nostri Clienti in molti paesi e ci consente di accedere alle fonti di acquisto più convenienti.

Il Gruppo Rulmeca si è sviluppato in particolare nel corso dell'ultimo decennio fino a diventare uno dei maggiori produttori a livello mondiale di rulli, stazioni e mototamburi per il trasporto a nastro di prodotti sfusi. Oggi più di 1200 collaboratori in ventidue società di produzione e di vendita servono i nostri Clienti in circa 85 paesi.

Rulmeca rimane un'azienda familiare Italiana, con una strategia di crescita che ha come obiettivo il conseguimento di risultati a lungo termine tenendo ben presente la propria responsabilità sociale ed ambientale, come testimoniato dalle numerose attività svolte nei paesi dove operiamo.

Abbiamo investito fortemente in questi anni in attività di ricerca e sviluppo con particolare attenzione all'ampliamento e al miglioramento delle funzionalità della nostra gamma di componenti.

Il nostro obiettivo è individuare le soluzioni più adatte alle esigenze dei nostri Clienti, fornendo prodotti di qualità.

La nuova serie di componenti a marchio Rulmeca per la logistica interna (Unit handling) che viene ora presentata in una rinnovata edizione dei nostri cataloghi, comprende: rulli, mototamburi, motorulli a 24V e relative schede di controllo, prodotti per sistemi di magazzinaggio dinamico delle merci.

Questa gamma è stata progettata per rispondere a esigenze logistiche complesse quali quelle dei settori delle macchine e degli impianti per il confezionamento e la palletizzazione, alimentare, grande distribuzione, automazione industriale, aeroportuale, della distribuzione postale e dei colli.

Questo catalogo rappresenta per noi un importante traguardo ed un punto di partenza che abbiamo il piacere di condividere con Voi.

Il Team di Rulmeca

vendite@rulmeca.it

PS: Non esitate a contattarci: saremo lieti di ricevere i vostri commenti e suggerimenti.

Since its foundation in 1962, the Rulmeca Group, headquartered in Bergamo (Almé), Italy, has grown to become one of the world's leading manufacturers of premium components for material handling. We strongly believe in our positioning as a component supplier and have successfully remained faithful to our mission for more than 50 years. Our reliability as a partner has made Rulmeca one of the most trusted brands in the industry.

Along with our products, which help to handle and move bulk materials and unit loads all over the globe, the Rulmeca Group is also moving ahead. Building on our experience supplying to OEM and end users in Italy, one of Europe's key markets for unit handling applications, we have developed a comprehensive range of components for internal logistics: made by Rulmeca. Our aim? To remain the preferred supplier and trusted partner for our customers who produce and engineer machinery, equipment and systems for unit handling applications.

We believe we have something important to offer to our customers.

Rulmeca's international presence allows us to access the most efficient sources of procurement, thus boosting the competitiveness of our offering. At the same time our extensive network of affiliated companies and business partners allows us to always be in close contact with our customers. As a vertically integrated manufacturer, we have the flexibility to respond to individual needs whenever they arise.

Today the Rulmeca Group's global business encompasses three product brands: Rulmeca, Precismeca and Melco. They are part of one Group, they share a common philosophy, but each has its own character and operates according to the specific needs of its markets and its customers. Following this strategy, Rulmeca Group has evolved in recent decades to become the world's largest producer of belt conveyor rollers/idlers and motorized pulleys in the bulk handling industry.

As a family-owned business, a long-term perspective and responsible action form the basis of Rulmeca Group's economic success. The unique combination of tradition and

innovation, of quality and service is our key success factor. This is also seen in our consistent environmental and social responsibility throughout the value chain. More than 1200 employees in twenty-two production and sales companies all around the globe serve Rulmeca clients in 85 countries.

We don't only sell products, we find solutions. Our research departments are equipped with dedicated test facilities, where our products are thoroughly examined under extreme conditions. We are committed to the development of new products and the continuous improvement of our current range, often considered among the best in the market. Components provided by the Rulmeca Group improve the performance, safety and reliability of the systems, equipment and machines produced and utilized by our customers.

With the benefit of these assets and this strategic focus, the Rulmeca Group offers a portfolio of state-of-the-art components for a vast array of industries and applications handling both bulk materials and unit loads.

Our new range of Rulmeca **unit handling components** comprises rollers, motorized pulleys, 24V driven rollers and controls as well as modules for dynamic storage. This range of products has been developed for demanding applications such as airport logistics, postal and parcel handling, and logistics applications in manufacturing, distribution centers, food and beverage processing and warehousing.

For us, this catalogue is an important milestone. And we will keep on moving ahead. Please stay tuned.

Kind regards from The Rulmeca Team

PS: Feel free to contact your local Rulmeca Company - www.rulmeca.com.

We look forward to receiving your feedback and comments.

Indice

Index

Pag / Page

Titolo / Title



6	Linee Guida <i>Guidelines</i>
8	Designazione codice <i>Code designation</i>
12	Misura delle grandezze <i>Measurement units</i>
14	Notizie sulle materie plastiche <i>Information on plastic materials</i>
17	Indicazioni di impiego e criteri di progettazione <i>Application indications and design criteria</i>



73	Rulli per trasportatori a gravità <i>Rollers for gravity conveyors</i>
74	Serie GL / <i>GL series</i>
78	Serie 111 / <i>111 series</i>
82	Serie 117 / <i>117 series</i>
88	Serie GM / <i>GM series</i>
92	Serie RTL / <i>RTL series</i>
96	Serie MP-MPR / <i>MP-MPR series</i>
100	Serie MPS / <i>MPS series</i>
104	Serie PS / <i>PS series</i>
110	Rulli guida / <i>Guide rollers</i>
112	Esecuzioni tubo a richiesta / <i>Tube executions on request</i>
119	Componenti <i>Components</i>
120	Rotelle / <i>Wheels</i>
124	Minirail
125	Medirail
126	Heavyrail
128	Rotelle Omnidirezionali / <i>Omnidirectional wheels</i>
130	Sfere portanti / <i>Ball transfer units</i>
136	Regolatori di velocità / <i>Speed controllers</i>
140	Profili / <i>Profiles</i>

2	145	Rulli per trasportatori con comando a catena <i>Rollers for chain driven conveyors</i>
	146	Rulli comandati con pignone P1C - P2C <i>Pinion sprocket driven rollers P1C - P2C</i>
	152	Rulli comandati con corone 1C - 2C <i>Crown sprocket driven rollers 1C - 2C</i>
	158	Serie 135: rulli comandati / <i>135 series: driven rollers</i>
	164	Rulli con ruota libera / <i>Free wheel rollers</i>
	168	Serie 138: rulli frizionati / <i>138 series: friction rollers</i>
	176	Serie FDN-FDR: rulli frizionati / <i>FDN-FDR series: friction rollers</i>
3	181	Rulli per curve <i>Rollers for curves</i>
	182	Serie KRF: conici folli / <i>KRF Series: idle tapered rollers</i>
	183	Serie KRO: conici folli / <i>KRO Series: idle tapered rollers</i>
	187	Rulli folli doppi per curve / <i>Double idle rollers for curves</i>
	188	Serie KRM/S2: conici comandati / <i>KRM/S2 Series: driven tapered rollers</i>
	190	Serie KRM/S3: conici comandati / <i>KRM/S3 Series: driven tapered rollers</i>
	192	Serie KRO: conici comandati / <i>KRO Series: driven tapered rollers</i>
194	Criteri di progettazione / <i>Design criteria</i>	
4	197	Rulli per trasportatori comandati con cinghie <i>Rollers for belt driven conveyors</i>
	198	Rulli con gole per trasmissione con cinghie tonde <i>Grooved rollers for round belt transmission</i>
	200	Serie 135: Rulli comandati con puleggia per cinghie flessibili Poly-V <i>135 Series: driven rollers with Poly-V flexible belt head</i>
	202	Serie 138: Rulli frizionati con puleggia per cinghie flessibili Poly-V <i>138 Series: friction driven rollers with Poly-V flexible belt head</i>
	204	Cinghie Poly-V <i>Poly-V belts</i>
	206	Serie 135/138: comandati e frizionati con puleggia per cinghie dentate <i>135/138 Series: fixed and friction driven rollers for toothed belt</i>
	208	Serie KRO: conici con gole per trasmissione con cinghie tonde <i>KRO Series: Tapered rollers with grooves for round belt transmission</i>
	210	Serie KRO: conici comandati con puleggia per trasmissione con cinghie flessibili Poly-V <i>KRO series: driven tapered rollers with flexible Poly-V belts head</i>
212	Serie KRO: cinghie a stock <i>KRO series: available belts in stock</i>	

Linee Guida

Guidelines

Materiali da trasportare
Materials to be conveyed

Classificazione prodotto
Product classification

Serie
Series

Pag.
Page

Tratto
Section

Quadro riassuntivo delle caratteristiche dei prodotti per le diverse applicazioni

Resuming table of the products features according to the different applications

				Tratto		
				Rettilineo Straight	Scambio rotazione Junction and switches	Curva Curve
Leggeri Light	Rulli folli / Idle rollers	GL/8	74-148	•		
	Rulli folli / Idle rollers	111	78	•		
	Rulli folli / Idle rollers	117	82	•		
	Rulli comandati / Driven rollers	135	158-206	•		
	Rulli frizionati / Friction rollers	138	168-206	•		
	Rulli conici folli / Idle tapered rollers	KRF/8	182			•
	Rulli conici folli / Idle tapered rollers	KRO	183			•
	Rulli conici comandati / Driven tapered rollers	KRO/F2	208			•
	Rotelle / Wheels	RSR	120-121	•		•
	Rotelle / Wheels	RSV	123	•		
	Profili a rotelle / Wheel tracks	Minirail	124	•		
	Rotelle omnidirezionali / Omnidirectional wheels	OW 570-580	128		•	
	Rotelle omnidirezionali / Omnidirectional wheels	OW 500	129		•	
	Sfere portanti / Ball transfer wheels	SPL 500	130		•	
	Medi Medium	Rulli folli / Idle rollers	GL/10-11-12	74-198	•	
Rulli comandati / Driven rollers		152				
Rulli folli / Idle rollers		117	82-198	•		
Rulli folli / Idle rollers			88-198	•		
Rulli comandati / Driven rollers		GM	152	•		
Rulli folli / Idle rollers		RTL	92	•		
Rulli folli / Idle rollers		MP	96	•		
Rulli comandati / Driven rollers		135	158 200-206	•		
Rulli frizionati / Friction rollers		138	168-202-206	•		
Rulli frizionati / Friction rollers		138D-138R	172-173	•		
Rulli conici folli / Idle tapered rollers		KRF/10-12	182			•
Rulli conici comandati / Driven tapered rollers		KRM/S2	188			•
Rulli conici comandati / Driven tapered rollers		KRO/SM	192			•
Rulli conici comandati / Driven tapered rollers		KRO/PV	210			•
Profili a rotelle / Wheels profiles		Medirail	125	•		
Profili con rulli / Rollers profiles	Heavyrail	126	•			
Sfere portanti / Ball transfer wheels	SPR	132		•		
Medio pesanti Medium Heavy	Rulli folli / Idle rollers	MPR	96	•		
	Rulli folli / Idle rollers		100	•		
	Rulli comandati / Driven rollers	MPS	145 152	•		
	Rulli frizionati / Friction rollers	FDN-FDR	176	•		
	Sfere portanti / Ball transfer wheels	SPS	134		•	
	Regolatori di velocità / Speed controllers	RV 400	137	•		
Pesanti e Extra Pesanti Heavy and very heavy	Rulli folli / Idle rollers		104	•		
	Rulli comandati / Driven rollers	PS	146 152	•		
	Sfere portanti / Ball transfer wheels	SPS	134		•	
	Regolatori di velocità / Speed controllers	RV 490	138	•		

Altri componenti

Other components

Profili per trasportatori a gravità / Profiles for gravity conveyors	140	•		
Profili per trasportatori comandati / Profiles for driven conveyors	142	•		

Sistemi di trasmissione <i>Transmission type</i>							Capacità di carico max. <i>Max. load capacity</i>	Diametro esterno <i>External diameter</i>	Materiale <i>Material</i>
Gravità <i>Gravity</i>	Cinghia piana <i>Flat belt</i>	Cinghia tonda <i>Round belt</i>	Catena <i>Chain</i> (*)	Cinghia Poly-V <i>Poly-V belt</i>	Cinghia dentata <i>Toothed belt</i>	Nastro <i>Belt</i>	daN	mm	
•	•	•				•	50	24-50	Acciaio / <i>Steel</i>
•							20	16-50	Plastica-acciaio / <i>Plastic-steel</i>
•	•					•	55	50-63	Plastica / <i>Plastic</i>
			P1C-P2C		•		20-96	50-63	Plastica / <i>Plastic</i>
			P1C-P2C		•		15	50-63	Plastica / <i>Plastic</i>
•							50	24 min/60 max	Acciaio / <i>Steel</i>
•							15-50	52 min/110 max	Plastica / <i>Plastic</i>
		•					35	52 min/110 max	Plastica / <i>Plastic</i>
•							20	50	Plastica-acciaio / <i>Plastic-steel</i>
•							10	38	Plastica / <i>Plastic</i>
•							Variabile / <i>Variable</i>	25	Plastica-acciaio / <i>Plastic-steel</i>
•							5-25	48-80	Plastica / <i>Plastic</i>
•							5-60	48-80	Plastica / <i>Plastic</i>
•							20-50	1"	Plastica-acciaio / <i>Plastic-steel</i>
•	•	•	1C-2C			•	140	32-76	Acciaio / <i>Steel</i>
•	•	•				•	200	40-60	Plastica-acciaio / <i>Plastic-steel</i>
•	•	•	1C-2C			•	240	50-76	Acciaio / <i>Steel</i>
•	•					•	200	60-89	Plastica-acciaio / <i>Plastic-steel</i>
•	•					•	250	60-89	Acciaio / <i>Steel</i>
		•	P1C-P2C	•	•		35-200	40-60	Plastica-acciaio / <i>Plastic-steel</i>
			P1C-P2C	•	•		15-75	40-60	Plastica-acciaio / <i>Plastic-steel</i>
			P1C-P2C				30	50-60	Plastica-acciaio / <i>Plastic-steel</i>
•							120	33 min/76 max	Acciaio / <i>Steel</i>
			P2C				120	32 min/76 max	Acciaio / <i>Steel</i>
			P2C				50	52 min/110 max	Plastica / <i>Plastic</i>
				•			50	52 min/110 max	Plastica / <i>Plastic</i>
•							Variabile / <i>Variable</i>	48	Acciaio / <i>Steel</i>
•							Variabile / <i>Variable</i>	50	Plastica-acciaio / <i>Plastic-steel</i>
•							20-350	Variabile / <i>Variable</i>	Acciaio / <i>Steel</i>
•	•					•	360	60-89	Acciaio / <i>Steel</i>
						•		38-102	
•			P1C-P2C 1C-2C			•	380	60-89 50-89	Acciaio / <i>Steel</i>
			P1C-P2C				360	76-89	Acciaio / <i>Steel</i>
•							40-375	Variabile / <i>Variable</i>	Acciaio / <i>Steel</i>
•							40-1200	121	Plastica / <i>Plastic</i>
						•		60-194 89-159 60-108	Acciaio / <i>Steel</i>
•			P1C-P2C 1C-2C			•	600-2200		Acciaio / <i>Steel</i>
•							1100-2200	Variabile / <i>Variable</i>	Acciaio / <i>Steel</i>
•							1200	80	Plastica-acciaio / <i>Plastic-steel</i>
•		•					Variabile / <i>Variable</i>		Acciaio / <i>Steel</i>
•		•	P1C	•	•		Variabile / <i>Variable</i>		Acciaio / <i>Steel</i>

(*) Catena P1C-P2C trasmissione con pignone / Catena 1C-2C trasmissione con corone
 (*) Chain P1C-P2C transmission with pinion sprockets / Chain 1C-2C transmission with crown sprockets



Designazione codice

Code designation

Per maggior comodità riportiamo il significato delle sigle di esecuzione indicate nei codici di ordinazione.

Il codice di ordinazione per i rulli è definito nell'ordine da: tipo, serie, diametro asse, esecuzione asse, diametro [mm] ed esecuzione tubo, lunghezza «C» [mm].

Qualora siano richieste più esecuzioni, dovranno essere indicate nel codice le sigle secondo l'incolonnamento delle tabelle A e B; le esecuzioni previste nella stessa colonna non sono compatibili fra di loro.

For facility purposes we list the meaning of the execution codes indicated.

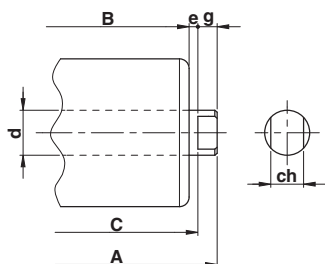
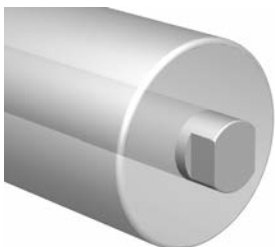
The ordering codes for the rollers are defined in order by: series, type, shaft diameter, shaft execution on request, tube diameter [mm] and execution, length «C» [mm].

In case of multiple execution request, the initials according to the column formation in the tables A and B should be included in the ordering code; the executions which result in the same column are not compatible.

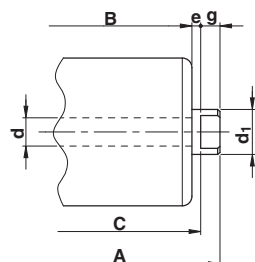
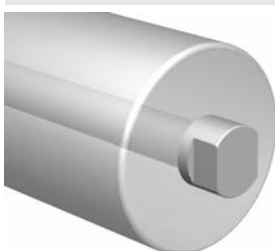
Designazione codice / Code designation

Serie Rullo / Rullo series	PS
Tipo Rullo / Rullo type	/20
Diametro asse / Shaft diameter	20
Esecuzione asse / Shaft execution	R
Esecuzioni supplementari asse / Additional shaft executions	F
Diametro rullo / Roller diameter	89
Esecuzione base tubo / Tube execution	N
Esecuzioni supplementari tubo / Additional tube executions	P
Lunghezza C / C length	1000

Esecuzioni asse / Shaft executions



F asse con chiave (ch) ottenuta con fresatura
shaft with slots (ch) obtained by milling



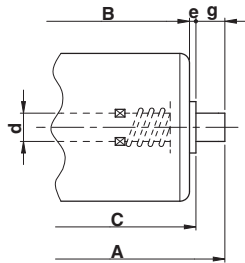
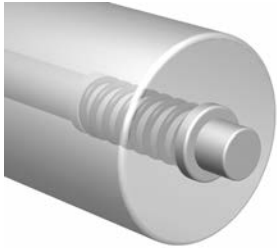
B asse con chiave (ch) ottenuta con bussola metallica
shaft with slots (ch) obtained with metallic sleeve

N asse con chiave (ch) ottenuta con bussola in policarbonato
shaft with slots (ch) obtained with polycarbonate bush

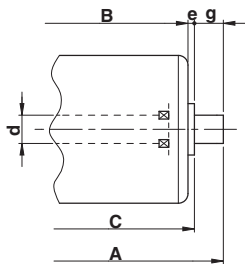
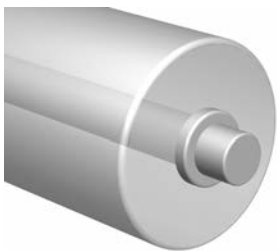
G asse con chiave ch = 14 + bussola in nylon con chiave CH = 30
shaft with slot ch = 14 + nylon sleeve with CH = 30 slot

Q asse con chiave ch = 17 + bussola in nylon con chiave CH = 30
shaft with slot ch = 17 + nylon sleeve with CH = 30 slot

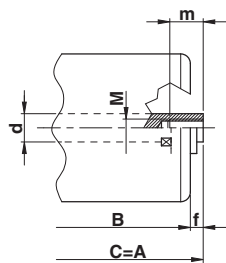
Esecuzioni asse / Shaft executions



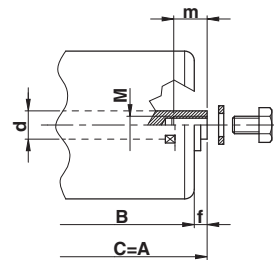
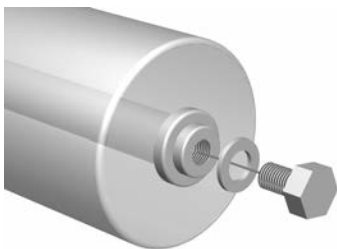
D asse con molla
shaft with spring



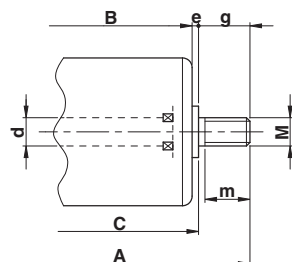
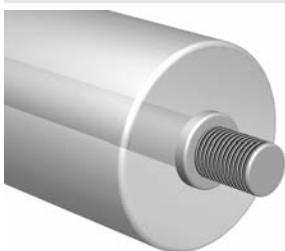
S asse fisso liscio
fixed shaft



R asse forato e filettato
drilled and threaded shaft

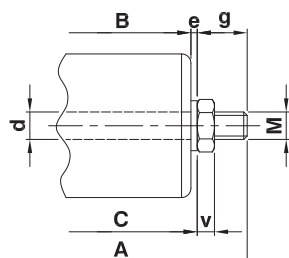


RP asse forato e filettato + vite e rondella (vite UNI 5737)
drilled and threaded shaft + bolt and washer (screw UNI 5737)

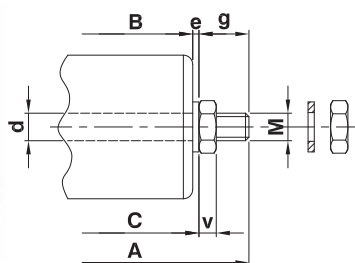
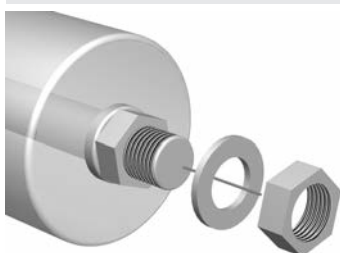


M asse con estremità filettate
shaft with threaded ends

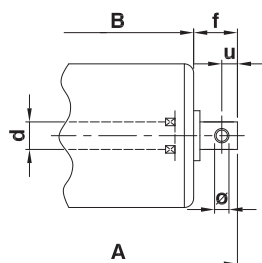
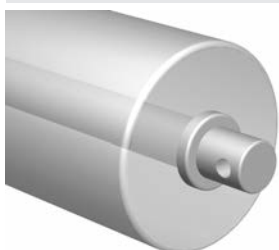
Esecuzioni asse / Shaft executions



ML asse con estremità filettate + dado basso (UNI 5589)
shaft with threaded ends + half nut (UNI 5589)



MH asse con estremità filettate + dado, controdado e rondella (dadi bassi UNI 5589)
shaft with threaded ends + nut, lock nut and washer (half nuts UNI 5589)



K asse con fori ortogonali
shaft with orthogonal holes

J asse zincato
zinc plated shaft

I asse in acciaio inox
stainless steel shaft

Tabella A / Table A

Sigle esecuzioni asse / Shaft executions codes

D	M	F	G	J
S	ML	B	Q	I
R	MH	N		
RP				
K				

La tabella indica le esecuzioni ottenibili sugli assi. Sono possibili più esecuzioni per lo stesso asse, purchè le sigle corrispondenti non siano rappresentate nella stessa colonna. Nell'indicare il codice, le sigle devono essere nell'ordine delle colonne.

ESEMPIO:

- Rulli tipo PS/20, asse forato e filettato con chiave, tubo \varnothing 89 mm grezzo in acciaio con rivestimento in PVC, lunghezza C = 1000 mm
- Codice: PS/20 20RF 89NP 1000

The table shows the possible shaft executions. Many executions are possible for the same shaft, provided that the correspondent codes aren't represented in the same column. When indicating the code, the codes must be in the order of the columns.

EXAMPLE:

- Rollers type PS/20, drilled and threaded shaft with slot, rough and steel tube \varnothing 89 mm lagged with PVC, length C = 1000 mm
- Code: PS/20 20RF 89NP 1000

Tabella B / Table B

Esecuzioni tubo / Tube execution					Tabella B / Table B	
Sigle / Codes					Esecuzioni tubo	Tube execution
N					acciaio grezzo normale	normal steel
I					acciaio inossidabile AISI 304	stainless steel AISI 304
Q					alluminio anticorodal 6060 TA 16 UNI 9006-1	aluminium anticorodal 6060 TA 16 UNI 9006-1
V					PVC rigido, colore grigio RAL 7030	rigid PVC, (grey color) RAL 7030
S					gabbia con spirale in ferro	cage with steel spiral
J					zincatura elettrolitica	zinc plated
Z					zincatura a caldo continua (sendzimir)	continuous hot dip zinc (sendzimir)
	E				1 gola per cinghia tonda	1 groove for round belt
	F				2 gole per cinghie tonde	2 grooves for round belts
	U				1 corona (serie 1C, 1D)	1 crown sprocket (series 1C, 1D)
	D				2 corone (serie 2C)	2 crown sprockets (series 2C)
		H			1 flangia (disco di contenimento)	1 flange (containment disc)
		W			2 flange (dischi di contenimento)	2 flanges (containment discs)
			T		rilsanizzazione color grigio	grey colour rilsan coated
			Y		verniciature	paintings
				P	guaina morbida in PVC colore grigio	soft PVC lagging (polyvinylchloride) grey color
				PU	rivestimento in Poliuretano	Polyurethane lagging
				R	rivestimento in gomma vulcanizzata	vulcanized rubber lagging
				K	manicotti conici in polipropilene (serie KXO) per curve	tapered polypropylene sleeves (KXO) for curves
				A	anelli in gomma di impatto a sezione piatta	impact rubber rings flat section
				G	anelli in gomma a punta	pointed rubber rings
				L	anelli in gomma misti per rulli piani	mixed rubber rings for flat applications
				C	anelli in gomma misti per ritorno a 2 rulli	mixed rubber rings for return with 2 rollers
				M	anelli in gomma ad effetto spirale pulitori	spiral rubber rings with cleaning effect

La tabella indica le esecuzioni ottenibili sui tubi. Sono possibili più esecuzioni per lo stesso tubo, purchè le sigle corrispondenti non siano rappresentate nella stessa colonna. Nell'indicare il codice le sigle devono essere nell'ordine delle colonne.

ESEMPIO:

- Rulli tipo GL/12, asse forato e filettato M8, tubo \varnothing 60 mm zincato con 1 flangia e 2 corone, lunghezza C = 900 mm
- Codice: GL/12 12R 60JDH 900.

The table shows the possible tube executions. Many executions are possible for the same tube, provided that the correspondent codes aren't represented in the same column. The codes must be in the order of the columns.

EXAMPLE:

- Rollers type GL/12, drilled and threaded shaft M8, zinc-plated tube \varnothing 60 mm with 1 flange and 2 crowns, length C = 900 mm
- Code: GL/12 12R 60JDH 900.



Misura delle grandezze

Measurement units

Nel presente catalogo facciamo uso delle unità di misura delle grandezze secondo il SISTEMA INTERNAZIONALE DELLE UNITÀ DI MISURA «SI» e dei loro multipli e sottomultipli.

Nella seguente tabella riportiamo, per maggior comodità, l'eventuale corrispondenza delle unità di misura «SI» da noi usate con l'oggi superato Sistema Tecnico e con il Sistema Anglosassone in uso in altri Paesi.

Unità di misura									
GRANDEZZA	SI			TECNICO			ANGLOSASSONE		
	nome	simbolo	equivalente	nome	simbolo	conversione	nome	simbolo	conversione
Lunghezza	metro	m		metro	m		piede	ft	0,3048 m
	millimetro	mm	1/1000 m				pollice	in - "	25,4 mm
Tempo	secondo	s		secondo	s		secondo	sec	
	minuto	min	60 s						
	ora	h	3600 s						
	giorno	d	86400 s						
Forza	newton	N		kilogrammo - forza	kgf - kp	9,80665 N	libbra (f)	lb(f)	4,448222 N
	decanewton	daN	10N						0,4535924 Kg
Temperatura Celsius	grado Celsius	°C		grado Celsius		°F ≅ (°C+17.78)x1,8	grado Fahrenheit	°F	°C ≅ $\frac{°F-32}{1,8}$
Angolo piano	radiante	rad		radiante	rad		radiante	rad	
	angolo giro		2π rad						
	grado sessagesimale	°	π/180 rad						
	minuto d'angolo	'	π/10800 rad						
	secondo d'angolo	"	π/648000 rad						
Velocità		m/s			m/s			ft/sec	0,3048 m/s
		m/min	1/60 m/s						
Velocità angolare		rad/s			rad/s			rad/sec	
	giri al minuto	giri/min	120 π rad/s				revolutions per minute	rev/min R.P.M.	
Momento o Coppia		N-m daN-m	10 N-m		kgf-m	9,80665 N-m	libbre pollice	lb-in	0,113Nm
Potenza (*)	watt	W		cavallo	CV	735,49875W	horsepower	H.P.	745,6999 W
	Kilowatt	kW	1000 W	vapore					
Intensità di corrente elettrica	ampere	A			A			A	
Tensione elettrica	volt	V			V			V	
Frequenza	hertz	Hz			Hz			Hz	
Tensione e pressione	pascal	Pa			Kgf/mm ²	9806650 Pa	pounds per square inch	psi	6894,757 Pa
	megapascal	MPa	1000000 Pa		Kgf/mm ²	9,80665 MPa			

(*) Le unità di potenza sono così derivate: 1W = 1 N-m/s; 1 CV = 75 Kgf-m/s; 1 H.P. = 550 lb-ft/sec.

In the present catalog the measurement units of the international system «SI», their multiples and submultiples are used.

In the following table comparisons between the «SI», the obsolete Technical System and the British System are listed.

Measurement units

MEASUREMENT	SI			TECHNICAL			BRITISH		
	name	symbol	equivalence	name	symbol	conversion	name	symbol	conversion
Length	meter	m		meter	m		foot	ft	0,3048 m
	millimeter	mm	1/1000 m				inch	in - "	25,4 mm
Time	second	s		second	s		second	sec	
	minute	min	60 s						
	hour	h	3600 s						
	day	d	86400 s						
Force	newton	N		kilogramforce	kgf – kp	9,80665 N	pound (f)	lb (f)	4,448222 N
	decanewton	daN	10 N						0,4535924 Kg
Temperature Celsius	degree Celsius	°C		degree Celsius		°F≅ (°C+17.78)x1,8	degree Fahrenheit	°F	$C \equiv \frac{°F-32}{1,8}$
Plane angle	radian	rad		radian	rad		radian	rad	
	round angle		2π rad						
	sexagesimal minute	°	π/180 rad						
	angular minute	'	π/10800 rad						
	angular second	"	π/648000 rad						
Speed		m/s			m/s			ft/sec	0,3048 m/s
		m/min	1/60 m/s						
Angular speed		rad/s			rad/s			rad/sec	
	revolutions per minute	giri/min	120 π rad/s				revolutions per minute	rev/min R.P.M.	
Moment or Torque		N·m			kgf·m	9,80665 N·m	pounds inch	lb-in	0,113Nm
		daN·m	10 N·m						
Power (*)	watt	W		cavallo vapore	CV	735,49875W	horsepower	H.P.	745,6999 W
	Kilowatt	kW	1000 W						
Electric current	ampere	A			A			A	
Voltage	volt	V			V			V	
Frequency	hertz	Hz			Hz			Hz	
Tension and Pressure	pascal	Pa			kgf/mm ²	9806650 Pa	pounds per square inch	psi	6894,757 Pa
	megapascal	Mpa	1000000 Pa		kgf/mm ²	9,80665 MPa			

(*) Power units are derived as follows: 1W = 1 N·m/s; 1 CV = 75 Kgf·m/s; 1 H.P. = 550 lb·ft/sec.



Notizie sulle materie plastiche

Information on plastic materials

La RULLI RULMECA da più di 40 anni ha inserito nel proprio programma di produzione la gamma di rulli e componenti che prevede l'utilizzo di materie plastiche combinate anche con acciaio. Le materie plastiche sono dei materiali industriali di primissimo ordine, alternative e spesso sostitutive con grande vantaggio economico dei metalli tradizionali (alluminio, bronzo, acciaio inossidabile, ecc.).

Fino ad un carico di 10 kg si dovrebbe sempre dare la preferenza al rullo in materia plastica, il quale può venire impiegato anche con carichi fino a 200 kg (vedi serie 117).

Riduzione della rumorosità

Nei trasporti interni consentono un utilizzo silenzioso e piacevole.

Massima resistenza agli urti

Le materie plastiche RULMECA sono altamente resistenti e assorbono con elasticità colpi ed urti, permettendo a questi rulli di conservare la loro concentricità.

Leggerezza

Riducono notevolmente il peso dei trasportatori, a vantaggio di una semplice e facile maneggevolezza per la spedizione e per il trasporto che diventa più economico.

Minima resistenza all'avviamento

Un peso leggero del collo da trasportare richiede una minima resistenza all'avviamento del rullo. I rulli in materia plastica sono molto scorrevoli e consentono di trasportare colli leggeri con la minima pendenza.

Integrità del materiale trasportato

I materiali delicati possono essere trasportati senza essere danneggiati con graffiature.

Resistenza alla corrosione

Le materie plastiche non arrugginiscono! Inoltre, dotati di cuscinetti a sfera e di assi in acciaio inossidabile, i rulli in materia plastica RULMECA possono essere impiegati per lavorare in presenza di acqua.

Resistenza agli agenti chimici

Le materie plastiche RULMECA sono molto resistenti agli agenti chimici di cui tuttavia occorre considerare il grado di concentrazione. Per l'impiego specifico consigliamo quindi di interpellarci.

Facile pulitura

I rulli in materia plastica RULMECA possono essere facilmente puliti con qualsiasi detersivo in uso, ed essere soggetti a spruzzi d'acqua. Quindi sono molto indicati per l'impiego nell'industria di generi alimentari e in molti altri settori ove esistano tali necessità. Occorre soltanto prestare attenzione che la temperatura non superi +50°C se il tubo è in PVC.

Resistenza ai fattori atmosferici

Possono essere sottoposti a tutti i fattori atmosferici, compresi il gelo e i raggi ultravioletti, e presentano notevoli vantaggi nell'impiego in celle frigorifere rispetto ai rulli in acciaio.

Colore

Giallo RAL 1023, il colore alternativo a richiesta e grigio pietra RAL 7030 sono i colori RULMECA che si adattano ad ogni ambiente e ad ogni combinazione di colore.

Utilizzo nelle aziende alimentari

Potendo essere talvolta a parziale contatto con generi alimentari, i rulli in materia plastica RULMECA sono particolarmente adatti per questi specifici impieghi.

Alcuni fattori importanti devono essere presi in particolare considerazione quando si usano prodotti in materia plastica.

- Carica elettrostatica: in alcuni casi speciali può essere necessario scaricare la carica elettrostatica prevedendo dei componenti specifici (esec. antistatica).
- Intervallo di temperatura: nella tabella successiva sono indicati i valori di impiego per i vari materiali, meglio specificati nelle varie serie secondo i criteri di utilizzo.
- Resistenza agli agenti chimici: essendo diversa per i vari materiali plastici, secondo il grado di concentrazione, è preferibile venga da noi confermata.
- Lunghezza del rullo: risulta limitata con l'uso dei tubi in PVC.

Di seguito riportiamo le caratteristiche e le applicazioni delle materie plastiche maggiormente usate.

Poliammide

ottime proprietà meccaniche in generale, elevata resistenza all'usura, basso coefficiente d'attrito, elevata resistenza a fatica, buona resistenza chimica in generale; è usata prevalentemente per pignoni, ingranaggi e sedi di cuscinetti opportunamente stabilizzati.

Polipropilene

elevata leggerezza, elevata resistenza al calore, elevata resistenza chimica; assenza di igroscopicità; è usato per le rotelle RSV 370, molte boccole e coperchietti di tenuta e le testate dei rulli serie 111.

Polivinilcloruro

(PVC rigido) elevata flessibilità, elevata resistenza all'abrasione e all'urto, elevata resistenza chimica in generale; tutti i tubi in esecuzione «V» sono ottenuti con speciale copolimero miscelato di questa resina, che ne esalta le caratteristiche, e sono opportunamente stabilizzati ai fattori atmosferici.

More than 40 years ago RULLI RULMECA introduced the range of rollers and components of the using Polymers in combination with steel. Polymers are high quality industrial materials alternative and often substitutive replacing, with relevant economical advantages, the traditional materials (aluminium, bronze, stainless steel, etc...).

Polymer rollers should always be preferred up to a load of 10 Kg. They can also be employed for loads up to 200 Kg (see the 117 series).

Noise reduction

Silent use in internal applications.

Maximum shock resistance

The RULMECA Polymers are highly shock resistant and elastically absorb blows and shocks preserving the roller concentricity.

Lightness

Reduces considerably the weight of the handling system, with the advantage of being economically convenient to transport and to handle around.

Minimum starting resistance

A light weight package to be handled requires a roller with a very low starting resistance. Polymer rollers run very smoothly and allow the handling of very light packages with a minimum slope.

Safety of handled materials

Delicate materials can be safely handled without being damaged by scratches.

Corrosion resistance

Plastic materials do not RUST! Furthermore, the RULMECA polymer rollers are equipped with ball bearings and shafts of stainless steel and can therefore be used to work constantly in wet conditions.

Chemical agents resistance

RULMECA Polymers are highly resistant to chemical agents which concentration coefficient should be considered.

For specific applications please contact us.

Easy cleaning

The RULMECA Polymer rollers can be easily cleaned with any detergent in use and can be water sprayed. They are therefore particularly designed for the food industry or any other application where cleaning is particularly necessary. If the roller tube is in PVC, attention should be paid so that the temperature does not exceed 50°C.

Atmospheric factors resistance

Can be exposed to all atmospheric factors including frost, ultraviolet rays and presents considerable advantages in freezer applications compared to the steel rollers.

Colour

The yellow RAL 1023, the alternative colour on request and the stone grey RAL 7030 are RULMECA colours that suit to any environment and colour combination.

Food industry applications

As they can sometimes be in partial contact with foodstuff, RULMECA Polymer rollers are particularly suited for these specific applications.

Some very important factors should be taken into consideration when using the Polymer products.

- Electrostatic charge: it could be necessary, in some special cases, to discharge the electrostatic charge using special components (antistatic version).
- Temperature gap: the operating ranges of the various materials are listed in the following table, better specified in the various series according to the application criteria.
- Chemical agents resistance: as it varies for the various plastic materials, depending on the concentration grade, it is preferable that it is confirmed by us.
- Roller length: limited when using PVC tubes.

Characteristics and applications of the most common plastic materials:

Polyamide

excellent mechanical properties in general, highly wear resistant, low friction coefficient, highly fatigue resistant, good resistance to chemicals in general; it is typically used for pinions, gears and end-caps suitably stabilized.

Polypropylene

very light, highly heat resistant, excellent resistance to chemicals; hygroscopicity absence; it is used for the RSV 370 wheels, for many bushings and sealing caps and for the 111 roller series end-caps.

Polyvinylchloride

(rigid PVC) highly flexible, excellent abrasion and shock resistance, highly resistant to chemicals in general; all «V» execution tubes are obtained with special copolymer mixed with this resin which enhances its characteristics and are suited to atmospherical conditions.

Proprietà fisiche / Physical properties

Proprietà Property	Poliammide (PA) Polyamide	Polipropilene (PP) Polypropylene	Polivinilcloruro (PVC) Polyvinylchloride
Peso volumico / Volumic weight	1,12 ÷ 1,15 daN/dm ³	0,9 daN/dm ³	1,38 daN/dm ³
Resistenza alla compressione / Resistance compression	85 ÷ 115 MPa	38 MPa	71 MPa
Resistenza all'urto con intaglio / Shock resistance with notch	5,5 ÷ 8 daN-cm/cm ²	5 ÷ 7 daN-cm/cm ²	1,5 ÷ 2,5 daN-cm/cm ²
Resistenza alla trazione / Traction resistance	75 ÷ 86 Mpa	34,5 MPa	52 MPa
Resistenza alla flessione / Flexion resistance	105 ÷ 110 MPa	35 MPa	83,5 MPa
Temperatura d'impiego / Working temperature	-20 ÷ +100°C	-20 ÷ +80°C	-20 ÷ +50°C

Valori validi a 20°C / Valid values at 20°C

Resistenza agli agenti chimici / Chemical resistance

Proprietà Property	Poliammide (PA) Polyamide	Polipropilene (PP) Polypropylene	Polivinilcloruro (PVC) Polyvinylchloride
Grasso, olio / Grease oil	○	○	○
Benzina / Petrol	○	○	○
Alcali forti / Strong alkali	+	○	○
Alcali deboli / Weak alkali	○	○	○
Acidi forti / Strong acids	●	⊗	+
Acidi deboli / Weak acids	●	+	○
Idrocarburi / Hydrocarbons	○	⊗	+
Acidi organici / Organic acid	●	○	○
Alcoli / Alcohol	+	○	○
Chetoni / Ketone	○	⊗	●

○ resiste / resists

⊕ in genere resiste sufficientemente / in general resists sufficiently

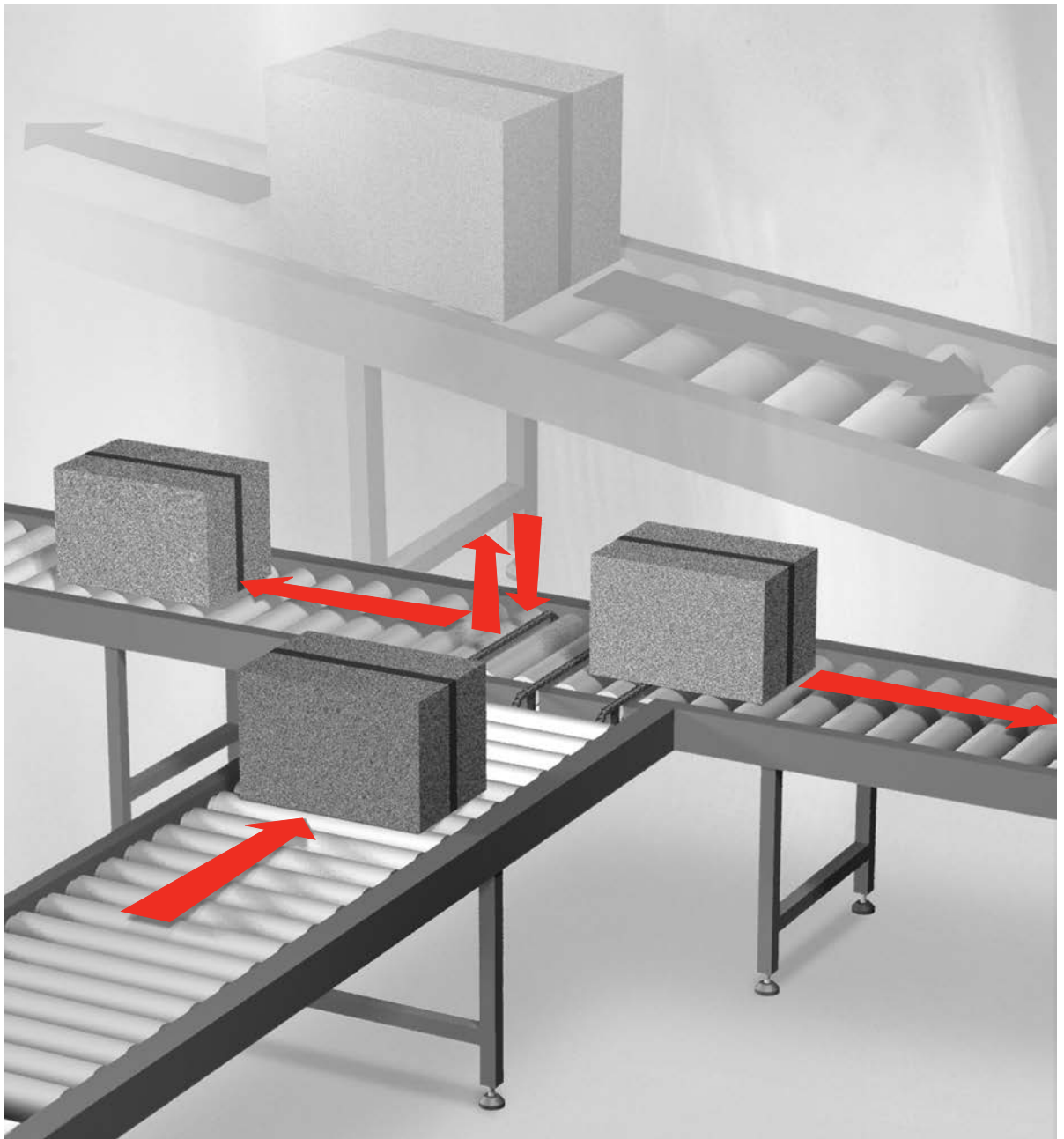
⊗ resiste a determinate condizioni / resists in certain conditions

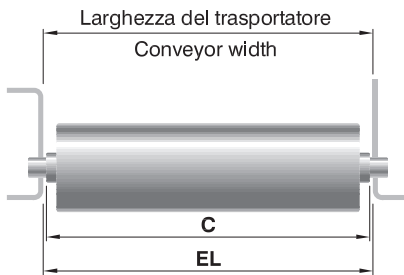
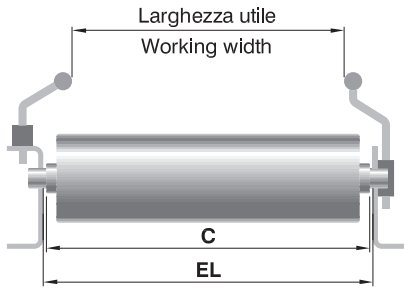
● non resiste / does not resist



Indicazione di impiego e criteri di progettazione

*Application indications
and design criteria*





TRASPORTATORE A RULLI FOLLI: DEFINIZIONE E TERMINOLOGIA

Trasportatore a rulli folli: una serie di rulli sostenuti da una struttura portante, atti alla movimentazione dei colli per mezzo di spinta o della forza di gravità.

Struttura portante: insieme di elementi di supporto dei rulli nei trasportatori.

Spalle (o fiancate): profilati a C oppure a L che corrono lungo i lati del trasportatore per l'appoggio dei rulli.

Traversine: elementi strutturali che collegano e mantengono la distanza delle spalle della struttura portante.

Giunzioni: particolari per unire sezioni del trasportatore.

Sostegni: elementi (spesso standard) usati per mantenere l'allineamento del trasportatore, fissi o regolabili in altezza.

Guide: elementi paralleli alle spalle atti al contenimento dei colli; la larghezza utile può essere inferiore alla larghezza del trasportatore.

Larghezza: distanza tra le parti interne delle spalle (battuta, imposta, luce libera); spesso corrisponde alla larghezza di montaggio.

Rullo: mantello girevole su un asse portante.

Mantello: superficie esterna del rullo costituita da un tubo in acciaio o in PVC oppure da manicotti; normalmente di forma cilindrica, può anche essere conico, bombato, flangiato ed eventualmente ricoperto con rivestimenti o con anelli.

Asse: albero fisso sul quale ruota il rullo.

Cuscinetto: elemento interposto tra asse e mantello esterno, che permette il rotolamento del rullo: può essere a rotolamento o a strisciamento.

Interasse (o passo): distanza fra gli assi di rotazione di rulli attigui; per le curve viene misurato sulla spalla interna.

Sezione diritta: parte (spesso modulare) che si ripete per costituire un tratto rettilineo del trasportatore.

Curva: sezione circolare (a 45°, 90°, 180°) chiamata destra o sinistra rispetto alla direzione di trasporto (vedi fig. 2-3).

Pendenza: inclinazione rispetto alla orizzontale del trasportatore, indicata in gradi oppure in percentuale.

IDLE ROLLER CONVEYOR: DEFINITION AND TERMINOLOGY

Idle roller conveyor: a series of rollers supported by a carrying structure, designed to handle packages by means of thrust or gravity.

Carring structure: group of elements supporting rollers in the system.

Side-frame: C or L profiles running on the system sides to support the rollers.

Cross members: structural elements that connect and maintain the frame sides distance of the carrying structure.

Joints: parts for system sections assembly.

Supports: fixed or height adjustable elements (often standard) used to maintain the alignment of the conveyor.

Guides: elements parallel to the frame sides used to contain the packages; the working width can be less than the conveyor width.

Width: distance in between side frames (pitch, sight); it often corresponds to the assembly width.

Roller: rotating shell supported by a shaft on bearings.

Shell: external surface of the roller consisting of a steel or PVC tube or sleeves; normally of cylindrical form, it can also be tapered, crowned, flanged and eventually lagged or with rings.

Shaft: fixed spindle over which the roller rotates.

Bearing: element within the shell and shaft which allows the roller to rotate: it can be of the rolling or sliding type.

Pitch: distance inbetween the rotating axis of adjacent rollers; for curves it is measured within the internal shoulders.

Straight section: part (usually modular) which is repeated to form a straight section of the conveyor.

Curve: circular section (at 45°, 90°, 180°) called right or left in respect of the transport direction (see fig. 2-3).

Slope: inclination respect to the horizontal line of the conveyor, indicated in degrees or percentage.

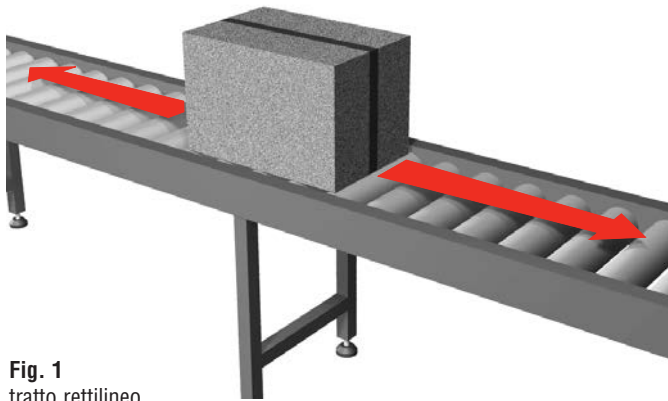


Fig. 1
tratto rettilineo
straight section

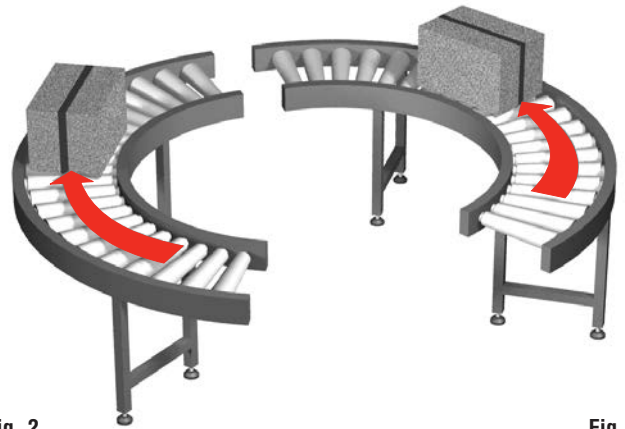


Fig. 2
curva destra
right hand curve

Fig. 3
curva sinistra
left hand curve

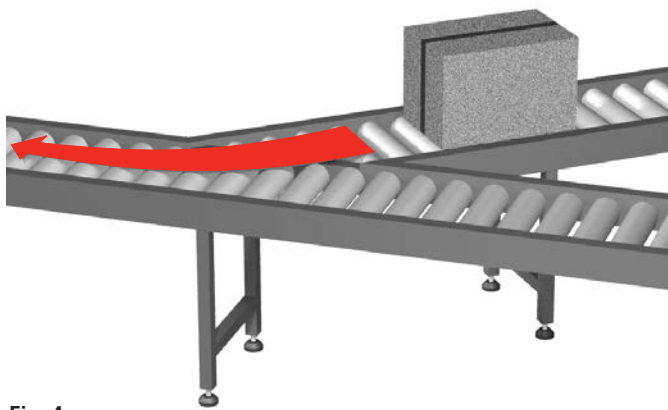


Fig. 4
sezione di confluenza obliqua
converging spur section

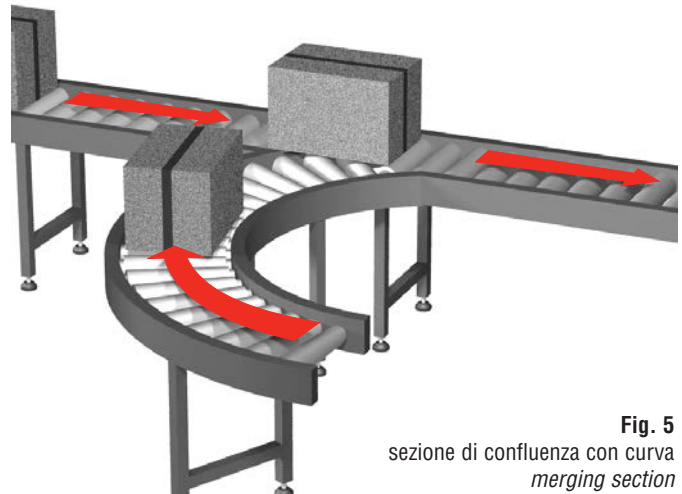


Fig. 5
sezione di confluenza con curva
merging section

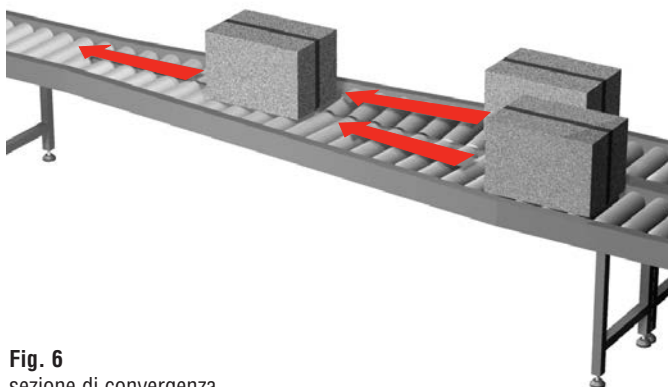


Fig. 6
sezione di convergenza
merging section

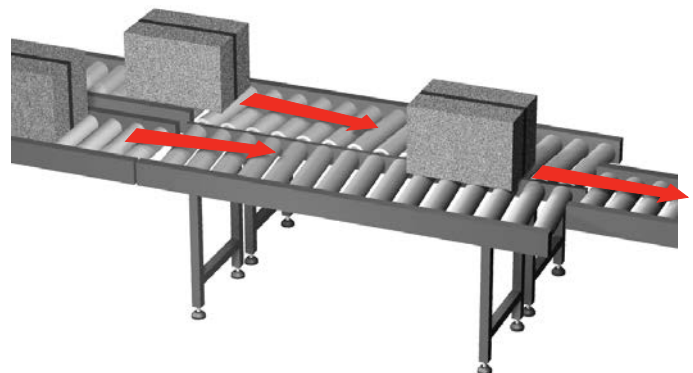


Fig. 7
sezione di autocentraggio con frenatura dei colli
centring and retarding herringbone section

CORRETTO / CORRECT

NON CORRETTO / INCORRECT

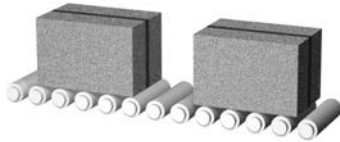


Fig. 1

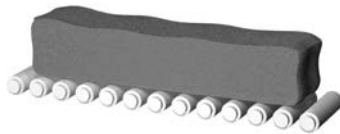
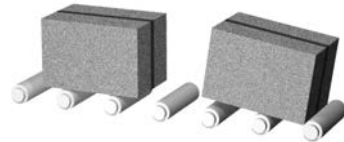


Fig. 2

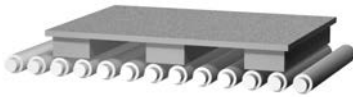
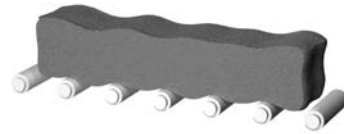


Fig. 3

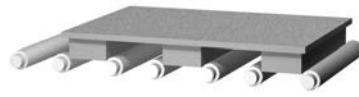


Fig. 4

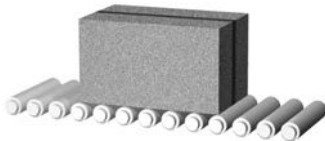
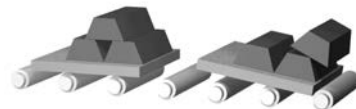


Fig. 5

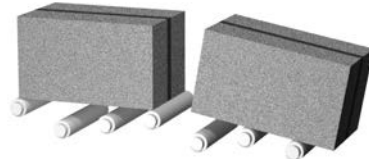


Fig. 6

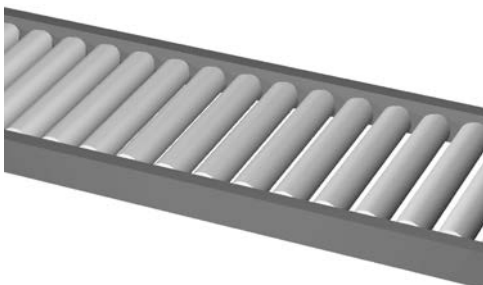
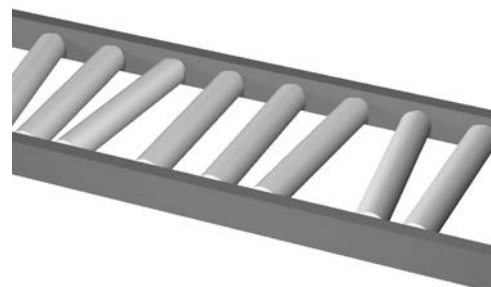
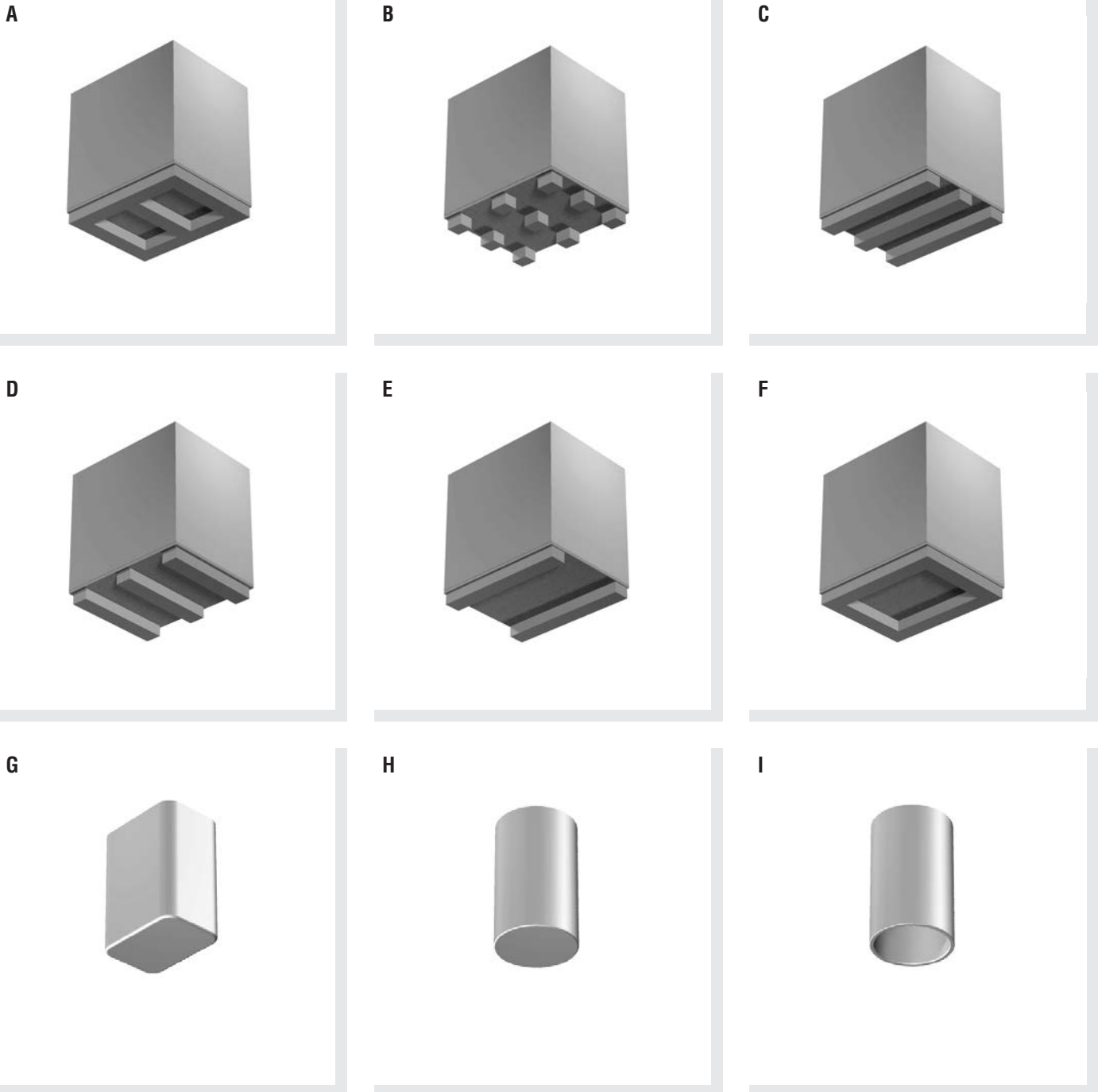


Fig. 7



FORME DELLE SUPERFICI DEI COLLI A CONTATTO CON I RULLI
SURFACE SHAPES IN CONTACT WITH THE ROLLERS



SIMBOLI

A	= lunghezza asse del rullo [mm]
B	= lunghezza mantello del rullo [mm]
C	= lunghezza di battuta o di montaggio di un rullo [mm]
EL	= larghezza di montaggio del trasportatore [mm]
f	= freccia [mm]
H	= dislivello di un trasportatore in pendenza [mm]
l	= interasse dei rulli [mm]
Lp	= lunghezza in pianta di un trasportatore in pendenza [mm]
Lt	= lunghezza di un trasportatore [mm]
Lu	= larghezza fra le guide quando è diversa da EL [mm]
n	= numero dei rulli interessati da un collo
nc	= numero dei colli sul trasportatore
P	= carico massimo effettivo gravante su un rullo [daN]
P₁	= carico nominale gravante su un rullo [daN]
Pc	= capacità di carico di un rullo – portata [daN]
Pr	= peso delle parti rotanti di un rullo [daN]
Pt	= peso complessivo di un rullo [daN]
Pu	= peso di un collo [daN]
Ri	= raggio misurato all'interno della curva sulla spalla interna [mm]
X	= larghezza del collo [mm]
Y	= lunghezza del collo [mm]

SYMBOLS

A	= roller shaft length [mm]
B	= roller shell length [mm]
C	= roller assembly length [mm]
EL	= assembly width of a system [mm]
f	= deflection [mm]
H	= height difference of an inclined system [mm]
l	= roller pitch [mm]
Lp	= plan length of an inclined conveyor [mm]
Lt	= length of a conveyor [mm]
Lu	= width inbetween the guides when it is different EL [mm]
n	= number of rollers under a package
nc	= number of packages on a conveyor
P	= maximum actual load of the roller [daN]
P₁	= nominal weight of a roller [daN]
Pc	= load capacity of a roller [daN]
Pr	= weight of the rotating parts of a roller [daN]
Pt	= total weight of a roller [daN]
Pu	= package weight [daN]
Ri	= radius measured inside the curve in the internal shoulder [mm]
X	= width of a package [mm]
Y	= length of a package [mm]

CRITERI DI PROGETTAZIONE

Gli elementi che determinano la prima progettazione di un trasportatore a rulli folli sono: le dimensioni, le condizioni della superficie d'appoggio (o di contatto) e il peso dei colli da trasportare.

Interasse rulli

I colli possono essere movimentati su un trasportatore a rulli se la loro superficie di contatto è sufficientemente rigida e liscia con appoggio su almeno 3 rulli.

n = 3 minimo

Normalmente però si deve prevedere un maggior numero di rulli riducendo l'interasse, per ottenere un miglior scorrimento, soprattutto se la superficie è deformabile (pag. 20 fig. 2) o comunque, seppur rigida, non è continua (fig. 3) e per evitare impuntamenti se i rulli presentassero eventuali dislivelli (fig. 1) o se il carico non è ben ripartito all'interno del collo (fig. 4). Inoltre potrà risultare economicamente più vantaggioso impiegare un numero maggiore di rulli leggeri, piuttosto che un numero minore di rulli medi o pesanti.

DESIGN CRITERIA

The elements that determine a first design approach of an idle roller conveyor system are: the dimensions, the support surface conditions (or contact) and the weight of the packages to be handled.

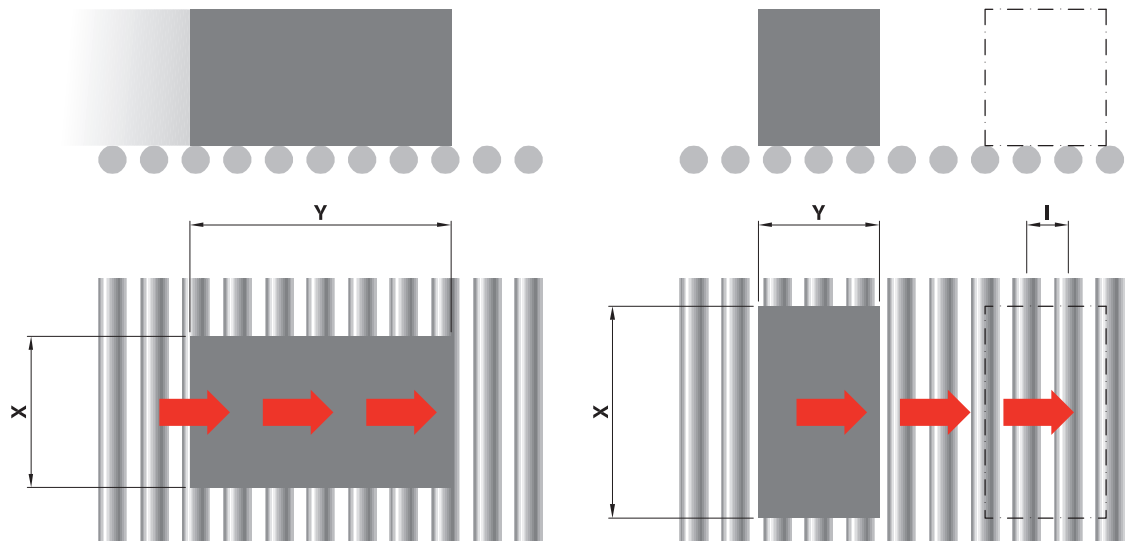
Roller pitch

Packages can be handled by a roller conveyor system if the contact surfaces are sufficiently rigid and smooth and lay on at least 3 rollers.

n = 3 minimum

However, a greater number of rollers should be normally foreseen reducing the pitch in order to obtain a better movement, especially if the package surface is deformable (pag. 20 fig. 2) or if, although rigid, it is not continuous (fig. 3), and also to avoid stumbling effects if the rollers should present level differences (fig. 1) or if the load is not equally distributed inside the package (fig. 4). Furthermore, it can be more economical to employ a higher number of light rollers rather than fewer heavy or medium ones.

$$l = \frac{Y}{n} \quad \text{dove} \quad \text{where} \quad n \geq 3$$



CARICO SUI RULLI

Per le stesse considerazioni, la ripartizione del carico sui rulli non può essere intesa nel suo valore nominale.

ROLLER LOAD

For the same considerations, the roller load distribution cannot be understood as its nominal value.

$$P_1 = \frac{Pu}{n}$$

ma in effetti bisogna distinguere:

A) se $n=3$ oppure $n>3$ ma con superficie NON estremamente rigida (fig. 1-2, pag. 20).

but practically should be divided as:

A) in $n=3$ or $n>3$ but with NOT extremely rigid surface (fig. 1-2, pag. 20).

$$P = \frac{3 \cdot Pu}{2 \cdot n}$$

B) se $n>3$ ma con superficie estremamente rigida (fig. 5, pag. 20).

B) if $n>3$ but with extremely rigid surface (fig. 5, pag. 20).

$$P = \frac{2 \cdot Pu}{n}$$

A parità di carico, la diversa distribuzione comporta valori di freccia maggiori per fig. 2 e minori per fig. 3, mentre la sollecitazione del tubo a carichi concentrati è maggiore con superfici di contatto ridotte.

With equal loads, the different distribution involves bigger deflection values for fig. 2 and smaller for fig. 3, while the tube stress with concentrated loads is greater with reduced contact surfaces.

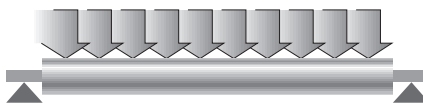


Fig. 1 carico uniformemente distribuito
equally distributed load

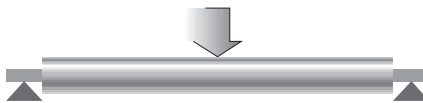


Fig. 2 carico concentrato al centro
load concentrated in the centre



Fig. 3 carico concentrato alle estremità
load concentrated in the ends

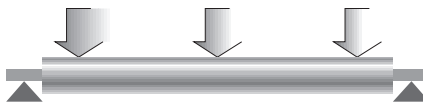


Fig. 4 carico concentrato in 3 punti
(50% al centro)
load concentrated in 3 points
(50% in the centre)

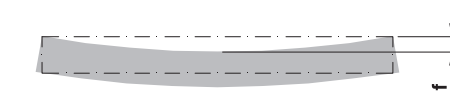


Fig. 5 f = freccia del tubo sotto carico
 f = loaded tube deflection

SCelta DEL RULLO

Nella scelta del tipo di rullo bisogna considerare:

$$P_c \geq P$$

Inoltre bisogna verificare l'idoneità alle condizioni ambientali (polvere, umidità, corrosione, igienicità, ecc.) nonché lo spessore del tubo in rapporto agli urti ed ai carichi concentrati, valutando che l'impiego di rulli con diametro maggiore, a parità di cuscinetto, riduce la forza di spinta o l'inclinazione nei trasporti a gravità.

LUNGHEZZA RULLI

La lunghezza dei rulli, quindi la larghezza del trasportatore, è determinata dalle dimensioni massime dei colli

$$C = X + 50 \text{ min.}$$

$EL = C$ con estremità bloccate con viti

$EL = C + 2v$ con estremità bloccate con dadi (pag. 29)

$EL = C + 1$ con estremità dell'asse libere (pag. 28)

Oppure dalla larghezza delle curve se impiegate nel trasportatore.

Le curve possono essere a rulli conici, cilindrici doppi in asse, cilindrici semplici differenziati a 2 o 3 file, cilindrici semplici come per le sezioni diritte (anche se non consigliabili) oppure a gruppi di rotelle in asse (vedi pag. 122).

$$EL = \sqrt{(R_i + X)^2 + (Y/2)^2} - R_i + 50 \text{ min.}$$

Il raggio è sempre maggiore per le curve con rulli cilindrici di qualsiasi tipo, rispetto a quelle con rulli conici.

ROLLER SELECTION

In selecting a roller the following should be considered:

$$P_c \geq P$$

Furthermore, the suitability to the environmental conditions should be verified (dust, humidity, corrosion, hygiene, etc.), as well as the tube thickness in relation to the concentrated load shocks, considering that the use of rollers with bigger diameters, with equal bearings, reduces the thrust force or the inclination in gravity conveyors.

ROLLER LENGTH

The roller length and therefore the width of the conveyor is determined by the maximum dimensions of the packages to be handled

$$C = X + 50 \text{ min.}$$

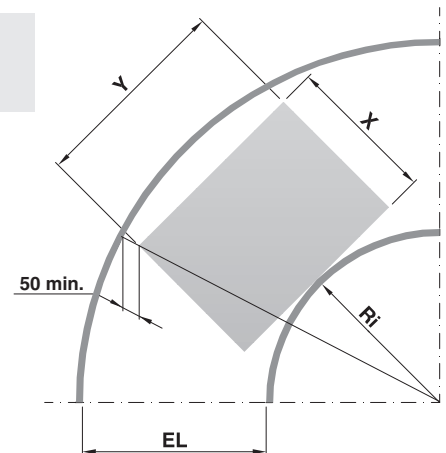
$EL = C$ with fixed shaft ends

$EL = C + 2v$ with nut fixed shaft ends (pag. 29)

$EL = C + 1$ with free shaft ends (pag. 28)

Otherwise by the curve width if employed in the system.

The curves can be of tapered rollers, cylindrical double rollers, simple cylindrical differentiated in 2 or 3 rows, simple cylindrical like in the straight sections (although not advisable) or in groups of wheels on shafts (see pag. 122).



The radius of the curves with cylindrical rollers of any type is always bigger than those with tapered rollers.

PENDENZA

L'uso dei trasportatori a gravità implica la valutazione attenta della pendenza (espressa in gradi o in percentuale), perchè i colli devono sempre poter ripartire dopo soste o accumuli e anche in presenza di attriti aggiuntivi dovuti ad eventuali sfregamenti contro le guide o ad irregolarità della base dei colli.

I colli pesanti tipo pallets non possono essere trasportati su lunghe distanze se non vengono impiegati RULLI REGOLATORI DI VELOCITÀ (vedi pag. 136), mentre la movimentazione di colli con materiali fragili può risultare anche sconsigliabile.

Il valore di pendenza con il quale un collo incomincia a muoversi è legato ad un fattore combinato di attrito che tiene conto dell'attrito tra collo e rulli, dell'attrito interno dei cuscinetti, del rapporto tra il peso dei rulli e peso del collo e di molteplici cause accidentali. Per l'impossibilità di determinare in modo univoco tale valore, consigliamo una prova pratica per gli impianti più impegnativi e proponiamo solo indicativamente i seguenti valori massimi:

2% per colli con superfici di contatto metalliche
4% per colli con superfici di contatto in legno
8% per colli con superfici di contatto in cartone

Si consideri che questi valori possono aumentare se la superficie dei colli è deformabile e qualora non vengano scelti il tipo di rullo e l'interasse adatti.

La pendenza deve sempre essere superiore per le curve, rispetto ai tratti rettilinei.

SLOPE

The employment of gravity conveyors involves the careful estimate of the slope (expressed in degrees or in percentage), because the packages must always be able to restart after pauses or storings and also in presence of additional friction forces due to eventual rubbing against the guides.

Heavy packages like pallets cannot be handled over long distances if SPEED REGULATING ROLLERS are not employed (see pag. 136), whilst fragile packages handling can result unadvisable.

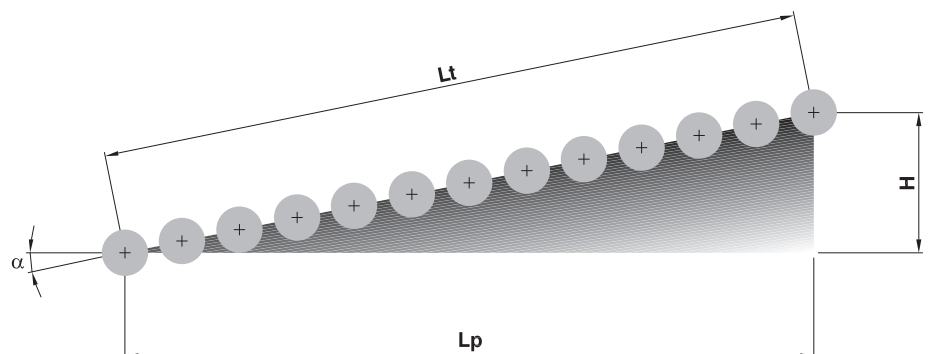
The slope value for which a package starts moving is related to a combined friction value which takes into account the friction between the rollers and the package, the bearings internal friction, the rollers weight and package weight ratio and multiple accidental causes. As it is impossible to univocally determine this value we advise a practical test for important systems and only indicatively we propose the following maximum values as a guide:

*2% for packages with metallic contact surfaces
4% for packages with wooden contact surfaces
8% for packages with cardboard contact surfaces*

Consider that these values may increase if the package surfaces are deformable and if the correct rollers and suitable pitch are not selected.

The slope of the curves must always be bigger than the slope of straight sections.

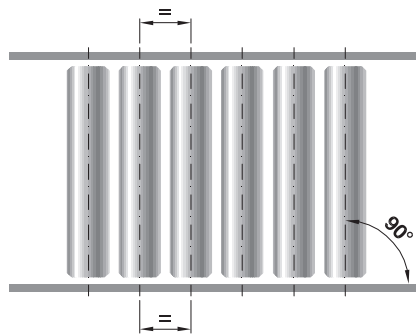
$$\begin{array}{l} \text{Pendenza \%} \\ \text{Slope \%} \end{array} = 100 \operatorname{tg} \alpha = 100 \frac{H}{L_p}$$



PARALLELISMO - ORTOGONALITÀ ALLINEAMENTO

Può sembrare superfluo, ma è importante richiamare l'attenzione su questi tre fattori, perchè rappresentano le condizioni necessarie ed indispensabili al buon funzionamento di qualsiasi tipo di trasportatore a rulli; qualora non vengano rispettati con tolleranze minime di lavorazione, anche per i colli con le migliori superfici si creerebbero problemi di trasportabilità.

Sono previste applicazioni particolari con l'impiego di rulli inclinati in avanti o disposti doppi a lisca di pesce, per centrare i colli, allinearli a dei riscontri o indirizzarli verso corsie preferenziali mediante apposite guide. Spesso in questi casi si può ottenere una maggiore funzionalità utilizzando ROTELLE OMNIDIREZIONALI (vedi pag. 128).



Alcuni casi particolari

- Cartoni legati con regge sporgenti dal piano d'appoggio.
- Cartoni non rigidi con carichi pesanti.
- Cartoni con poco carico deformati dalla nastratura.
- Pallets in legno senza un traversino o un blocchetto.
- Pallets con chiodi sporgenti.
- Sacchi deformabili.
- Balle di stoffa.
- Colli impilati (pallettizzati) instabili.

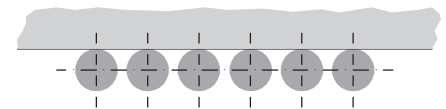
Tutte queste situazioni ed altre devono essere attentamente vagliate e non trascurate, perchè possono presentare dei limiti alla trasportabilità e dei rischi di danneggiamento della merce.

PARALLELISM - SQUARENESS ALIGNMENT

It may appear unnecessary, but it is important to draw attention to these three factors, because they represent the necessary and essential conditions for the correct work of any type of roller conveyor system; in case they should not be respected with minimum working tolerances, even packages with the best surfaces would create handling problems.

Particular applications are foreseen with the use of forward inclined rollers or arranged double in fish-bone, to centre the packages, by means of special guides.

In these cases a better operation can often be obtained by using OMNIDIRECTIONAL WHEELS (see pag. 128).



Some particular situations

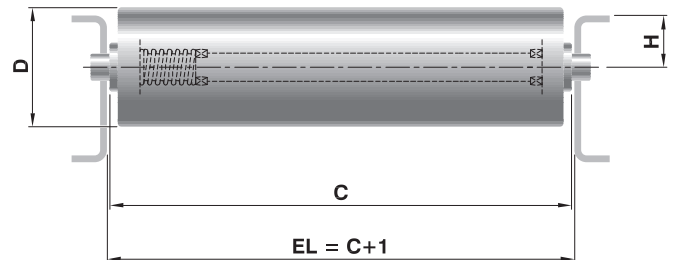
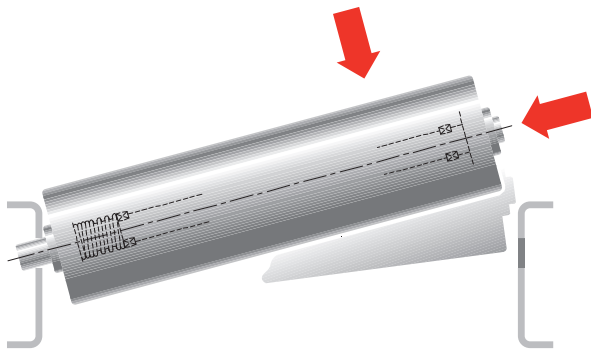
- Cardboard boxes tied with straps that protrude from the contact surface.
- Non rigid cardboard boxes with heavy loads.
- Light cardboard boxes deformed by the taping.
- Wooden pallets without beam or wood block.
- Pallets with protruding nails.
- Deformable bags.
- Textile bales.
- Piled packages with unstable load.

All these and other similar situations must be carefully evaluated and not be neglected, as they can represent a limit to the correct conveying and risks of damage to the conveyed goods.

ESECUZIONI ASSE PIÙ COMUNI PER IL MONTAGGIO DEI RULLI

Asse con molla - estremità libere

È l'esecuzione più semplice per un facile e rapido montaggio dei rulli leggeri e medi. Le spalle devono avere dei fori maggiori di almeno 0,5 mm rispetto al diametro dell'asse, inoltre dovranno essere collegate con traversine tali da imporre la larghezza $EL = C + 1$.



La lunghezza «C» minima per poter montare i rulli nelle spalle del trasportatore con questa esecuzione, e conseguentemente la larghezza minima «EL» consentita, dipendono da vari fattori come sotto rappresentato.

Si consiglia sempre una verifica prima di stabilire il tipo di rullo e la larghezza.

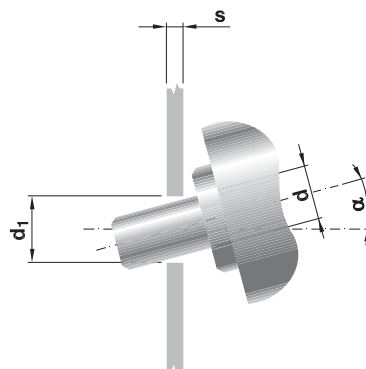
MOST COMMON SHAFT EXECUTIONS FOR ROLLER INSTALLATION

Spring loaded shaft - free ends

It's the easiest execution for a simple and fast installation of light and medium rollers. The side frames must have holes at least 0.5 mm greater than the shaft diameter, furthermore they should be connected with crosspieces such to give the width $EL = C + 1$.

The minimum «C» length for roller installation in the side frames of the conveyor with this execution, and consequently the minimum allowable «EL» width, depends on various factors as listed hereunder.

A verification is always advisable before determining the type of roller and the width.



$$C \text{ min.} = \frac{s}{d_1 - d} \cdot \left(H + \frac{D}{2} \right)$$

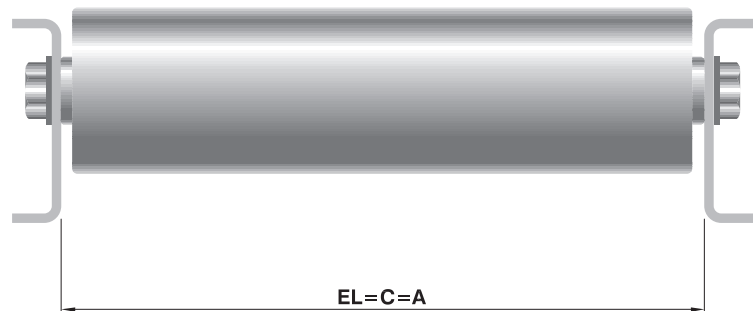
**Asse con filettature interne
- estremità bloccate**

Prevista per il fissaggio con viti, è l'esecuzione meccanica più pregevole, indicata normalmente per rulli medi e pesanti, poiché riduce l'inflessione dell'asse a vantaggio dei cuscinetti e rende più robusta la struttura senza l'impiego di traversine. Gli assi dei rulli condizionano la larghezza delle spalle $EL = C = A$.

**Shaft with internal threads
- fixed ends**

Foreseen for bolt fixing, its the most valuable mechanical execution, normally indicated for medium and heavy rollers, as it reduces shaft deflection and strengthens the structure without employing crossbars.

The roller shafts influence the side frame widths $EL = C = A$.

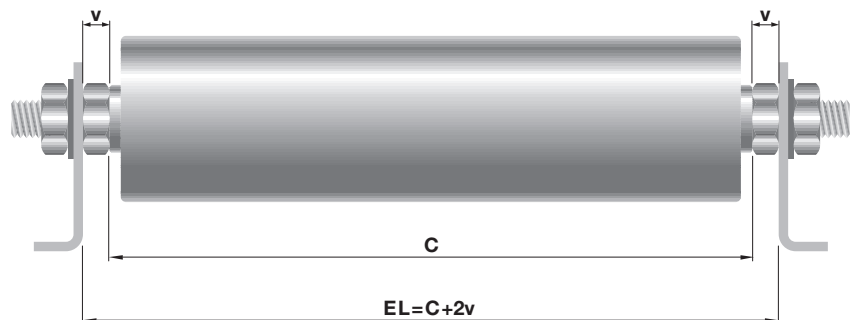


**Asse con filettature esterne
- estremità bloccate**

Prevista per il fissaggio con dado e controdado, questa esecuzione ha le stesse prerogative della precedente, ma è indicata per rulli leggeri e medi impiegando solo spalle a L con asole aperte e larghezza $EL = C$.

**Shafts with external threads
- fixed ends**

Foreseen for nut and lock nut fixing, this execution has the same properties of the former one, but it is indicated for light and medium rollers employing only type L shoulders with open slots and $EL = C$ width.



v: normalmente sono previsti dadi bassi UNI 5589
v: normally half nuts UNI 5589 are foreseen

Rulli per trasportatori a gravità

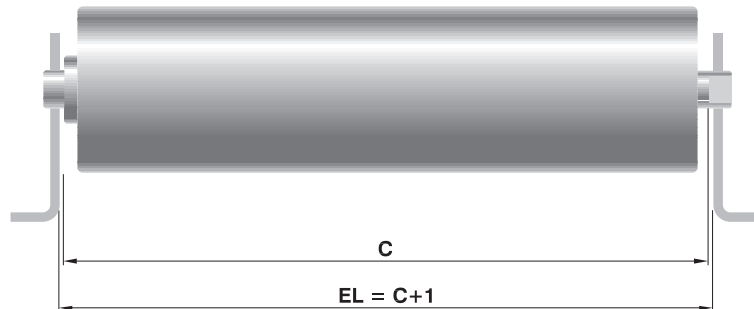
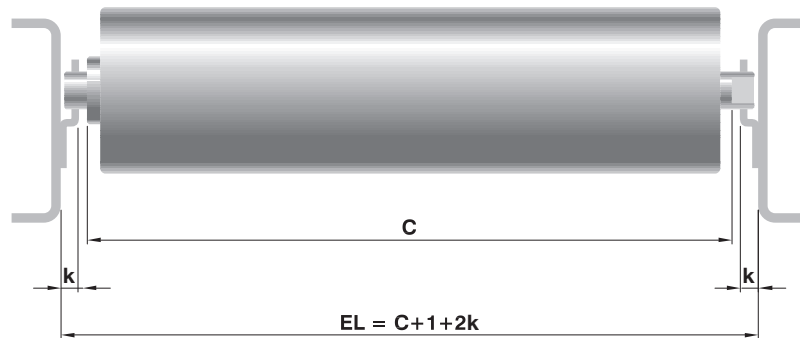
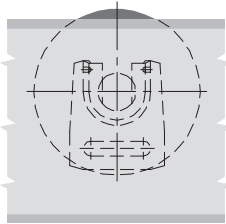
Rollers for gravity conveyors

Asse fisso o con piani di chiavi - estremità libere

È l'esecuzione più comunemente usata nel passato. Prevede supporti saldati all'interno delle spalle con larghezza $EL = C + 1 + 2k$, oppure asole aperte tranciate su spalle a L con larghezza $EL = C + 1$. La prima soluzione è indicata prevalentemente per carichi molto pesanti.

Fixed shaft with key flats - free ends

It is the most common execution used in the past. Welded supports may be placed inside of side frames with widths $EL = C + 1 + 2k$, or open slots on L side frames with $EL = C + 1$ widths. The first solution is recommended for very heavy loads.



CALCOLO DELLA STRUTTURA DI SOSTEGNO (CEMA 401)

I calcoli si basano su una situazione di carico uniformemente distribuito

Q = carico totale sulla sezione, compreso il peso dei rulli e delle spalle [N]

W = $\frac{J}{c}$ modulo di resistenza flessionale [mm³]

J = momento di inerzia della sezione rispetto all'asse neutro [mm⁴]

L = luce-distanza tra gli appoggi [mm]

E = modulo di elasticità [MPa]

Si impone il rispetto di due condizioni:

1) che la freccia massima non superi 1/360 della luce «L»

CALCULATION OF THE SUPPORTING STRUCTURE (CEMA 401)

The calculations are based on an equally distributed load situation:

Q = total load on the section, rollers and frames weights included [N]

W = $\frac{J}{c}$ deflection resistance module [mm³]

J = section moment of inertia respect to the neutral axis [mm⁴]

L = span-distance between the supporting points [mm]

E = elasticity module [MPa]

The respect of two conditions is compulsory:

1) the maximum camber must not exceed 1/360 of the span «L»

$$f = \frac{5}{384} \cdot \frac{QL^3}{EJ} \leq \frac{L}{360} \text{ [mm]}$$

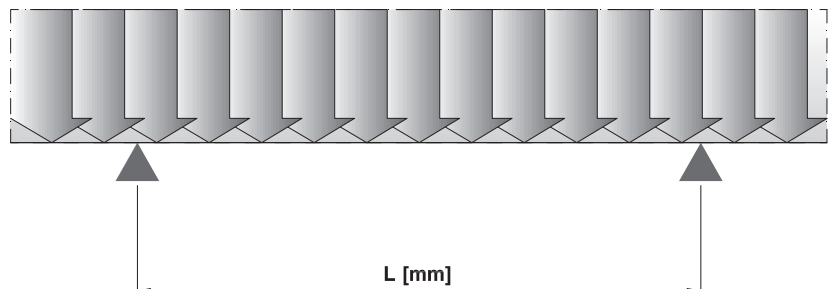
2) che il massimo sforzo flessionale non superi il valore ammissibile

2) the maximum flexional effort must not exceed the allowable value

$$\sigma_{am.} \geq \sigma = \frac{QL}{8W} \text{ [MPa]}$$

Per l'acciaio S235JR (exFe 360) si può usare $\sigma_{am.} = 140$ MPa

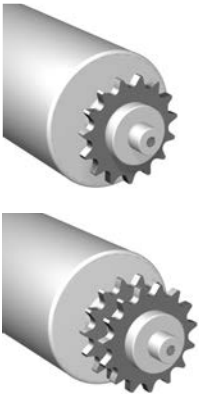
For steel S235JR (ex ST 37) you may use $\sigma_{am.} = 140$ MPa



Rulli con corona Crown sprocket rollers



Rulli con pignone Pinion sprocket rollers



Rulli con corona Crown sprocket rollers



Rulli con pignone Pinion sprocket rollers



TRASPORTATORE A RULLI COMANDATI CON CATENA: DEFINIZIONE E TERMINOLOGIA

Trasportatore a rulli comandati con catena: una serie di rulli sostenuti da una struttura, atti alla movimentazione dei colli, con trasmissione del comando con catena.

Catena: elemento di trasmissione, costituito da maglie giuntate con perni.

Rullo: mantello con ingranaggio girevole su un asse portante; la superficie può anche essere conica, flangiata ecc.

Larghezza: (utile) distanza tra l'interno di una spalla da un lato e l'elemento di protezione della catena dall'altro.

Copricatena: (carter) elemento di protezione della catena, su cui può essere applicato il profilo guida-catena.

Guida-catena: profilo impiegato con trasmissione a catena tangenziale, per garantire il contatto della catena con l'ingranaggio.

Comando: gruppo di trasmissione del moto, normalmente costituito da un motoriduttore, a volte anche con variatore di velocità.

Tenditore: ingranaggio montato su cuscinetto, oppure supporto con elemento in Polietilene ad alta densità molecolare, con posizione regolabile per compensare variazioni in lunghezza della catena con trasmissione tangenziale.

Direzione di trasporto: destra o sinistra, osservando i colli dal lato della trasmissione, con rotazione degli ingranaggi rispettivamente oraria o antioraria.

Deflettore: non raccomandato per colli con carichi pesanti, è un elemento a strisciamento, a rotelle-rulli guida verticali o a nastro per dirigere i colli verso direzioni di trasporto diverse da quella principale.

Deviatore: sistema di vari tipi per trasferire i colli su trasportatori paralleli o ortogonali con azionamento automatico; la scelta dipende dal ritmo di avanzamento, dalla natura dei colli e soprattutto dalla necessità di modificare il fronte di direzione dei colli.

CHAIN DRIVEN ROLLER CONVEYOR: DEFINITIONS AND TERMINOLOGY

Chain driven roller conveyor: a series of rollers supported by a structure, suitable for unit handling, driven by chain.

Chain: driving element, made of steel links joined together by pins.

Roller: tube with sprocket rotating on a supporting shaft; the tube surface can also be tapered, flanged etc.

Width: (working) distance inbetween the internal side of the side frame on one side and the chain protection side frame on the opposite side.

Chain cover: carter chain protection side frame, on which the chain guide profile may be fitted.

Chain drive: profile employed with tangential chain transmission to guarantee the chain contact with the sprocket.

Driving system: drive station, typically a geared motor, in some cases also equipped with a speed variator.

Chain tensioner: sprocket assembled on a bearing, or a support with a high molecular density Polyethylene element, the position of which is adjustable in order to compensate the length variations of the tangential transmission chain.

Transport direction: right or left, observing the loads on the transmission side, with the sprockets rotating respectively clockwise or anticlockwise.

Deflector: not recommended for heavy loads, it's a sliding element, made of wheels-rollers or of a belt, to direct the loads in directions different from the principal one.

Deviator: system of various types for the transfer of loads on parallel or perpendicular level conveyor, operated automatically; the choice depends on the feed rate on the load nature and above all on the necessity of modifying the direction or orientation of the load units.

APPLICAZIONI

I trasportatori a rulli comandati con catena sono usati per la movimentazione controllata di una grande varietà di colli, con forme regolari ed irregolari, con carichi unitari leggeri o pesanti, robusti o fragili, sia in orizzontale che con leggera pendenza.

Vengono impiegati per sincronizzare impianti di trasporto automatici, per asservire stazioni di montaggio e macchine operatrici, con avanzamento passo-passo, e per tutte le applicazioni dove non sono consigliabili i trasportatori a rulli folli. La trasmissione del moto diretta dalla catena al rullo è ideale per carichi pesanti, ma sconsigliabile per trasporti ad accumulo con strisciamento fra i rulli e i colli arrestati.

Le velocità di trasporto normalmente previste sono di 0,3 m/s per carichi pesanti e di 0,5 m/s in generale. Superare questi valori comporta normalmente problemi di rumorosità, che possono essere ovviati impiegando rulli con ingranaggi in Poliammide, compatibilmente con la loro capacità di carico, oppure problemi di danneggiamento ai colli trasportati soprattutto se fragili o non compatti.

Il diametro primitivo dell'ingranaggio può essere maggiore del diametro del rullo nell'esecuzione «con corona», o minore nell'esecuzione «con pignone». La corona crea un rapporto di trasmissione migliore e riduce le sollecitazioni ai vari organi, mentre il pignone permette di solito di contenere gli ingombri della trasmissione al di sotto del piano dei rulli.

I sistemi principali di trasmissione sono due:

- con catena tangenziale (continuo)
- con anelli di catena (da rullo a rullo)

APPLICATIONS

The chain driven roller conveyors are used for the controlled handling of a great variety of loads, with regular or irregular shapes, with heavy or light unit weights, rugged or fragile, either horizontally or with a slight slope.

They are used to synchronize automatic transport systems, as slave systems for assembly stations and operating machines, with step by step advancing, and for all those applications where idle roller gravity conveying systems are not recommended. The direct motion transmission from the chain to the roller is ideal for heavy loads, but not recommended for accumulation transport systems with friction between the rollers and the accumulated loads.

The typical handling speeds are 0.3 m/s for heavy loads and 0.5 m/s in general. Higher speeds increase the noise which can be reduced if rollers with Polyamide sprockets are used compatibly with their load capacity, and can also damage the conveyed loads especially if fragile or not compact.

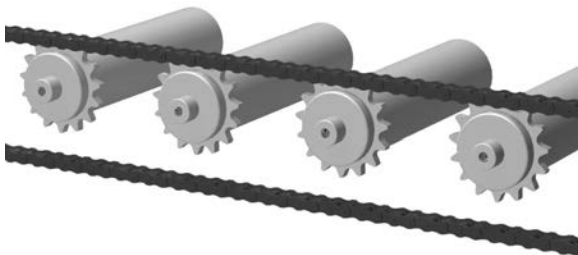
The rolling pitch diameter can be greater than the roller diameter in the «crown sprocket» design, or smaller in the «pinion sprocket» design. The crown sprocket offers a better transmission ratio and reduces the stress of the various components, while the pinion sprocket usually allows a containment of the transmission overall dimensions below the roller plane.

The two main transmission systems are:

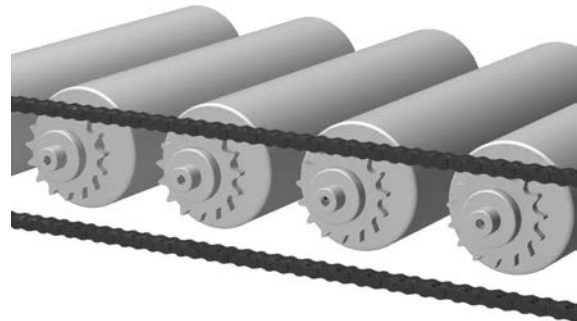
- *by tangential chain (continuous)*
- *by chain loops (from roller to roller)*

Trasmissione con catena tangenziale / Transmission by tangential chain

Rulli con corone / Rollers with crowns

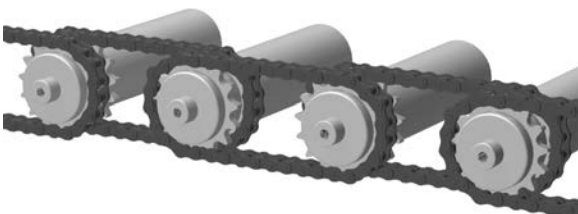


Rulli con pignone / Rollers with sprockets

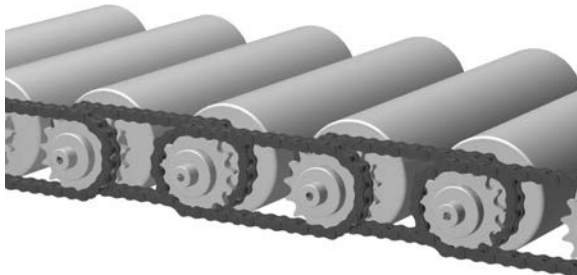


Trasmissione con anelli di catena / Transmission by chain loops

Rulli con corone / Rollers with crowns



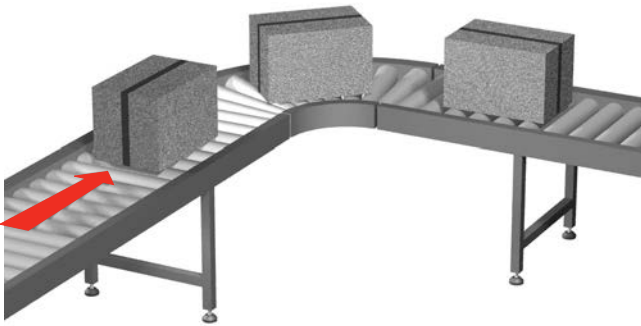
Rulli con pignone / Rollers with sprockets



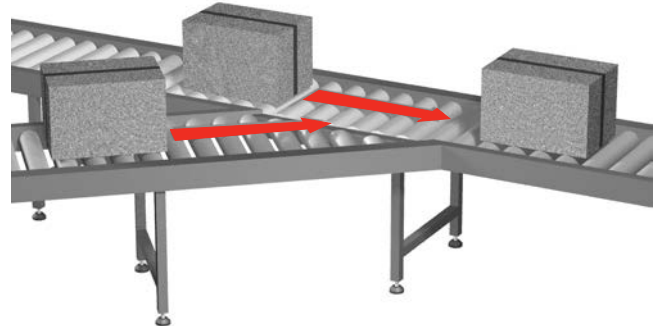
RAPPRESENTAZIONE SCHEMI DI MONTAGGIO ED ESEMPI DI APPLICAZIONE

ASSEMBLY DIAGRAMS REPRESENTATION AND APPLICATION EXAMPLES

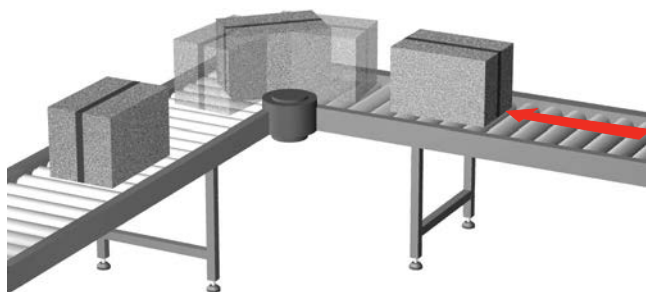
Tratto con curva destra
Section with right hand curve



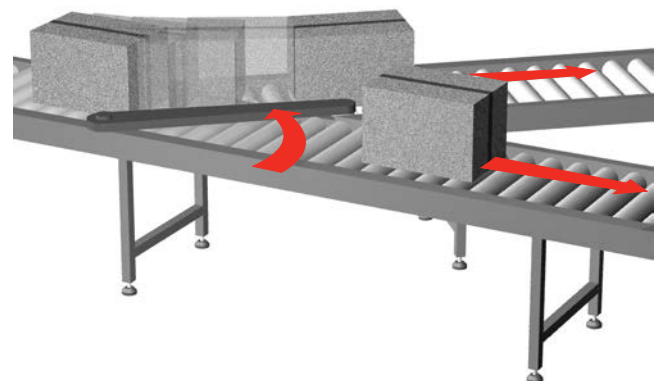
Tratto con confluenza obliqua
Section with spur converging



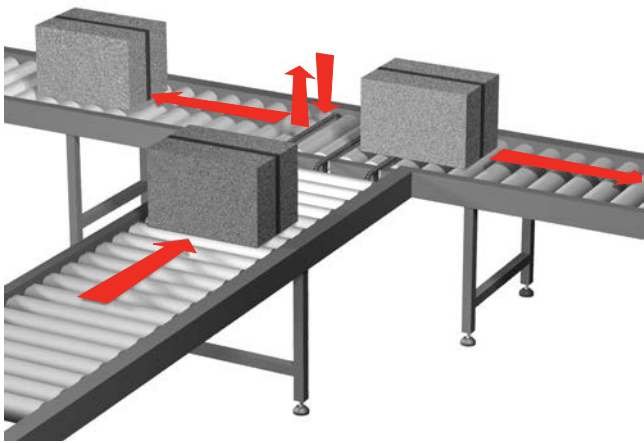
Tratto con deviazione ortogonale
Section with orthogonal deflection



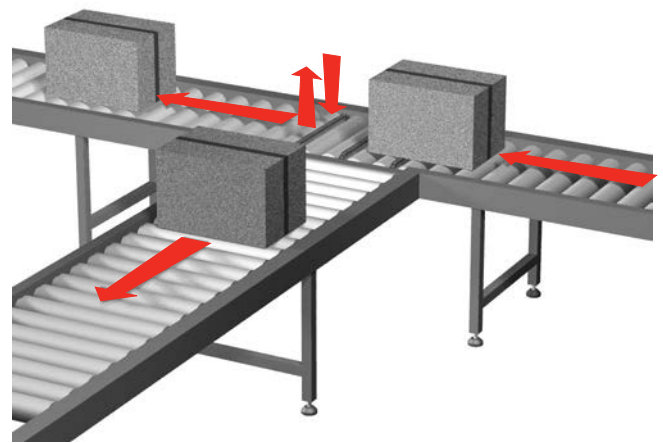
Tratto con deviazione obliqua
Section with spur deflection



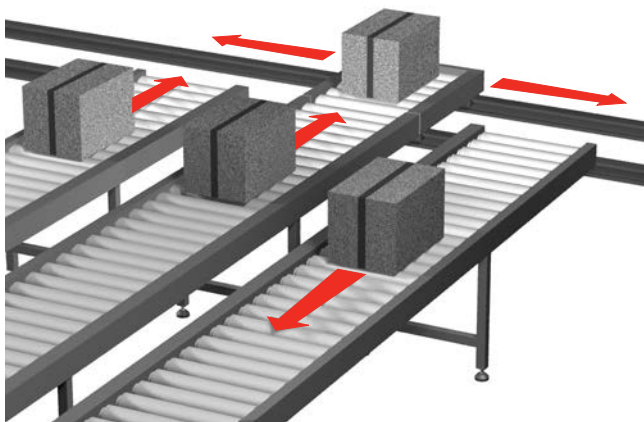
Tratto con confluenza ortogonale a catena, alza-abbassa
Section with orthogonal chain converging, raise-lower



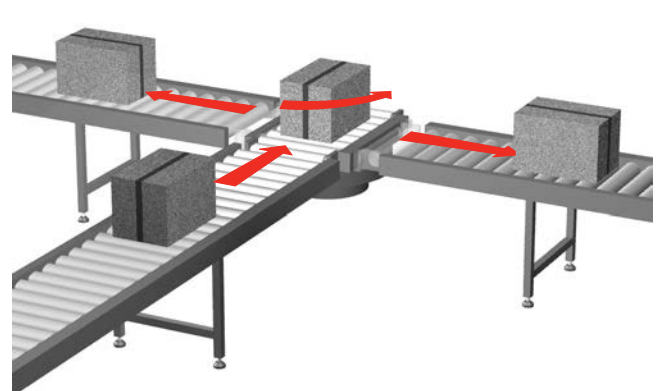
Tratto con trasferimento ortogonale a catena, alza-abbassa
Section with orthogonal chain transfer, raise-lower



Tratti paralleli con carrello comandato di carico-scarico
Parallel sections with loading-unloading driven truck



Tratti con deviazione su ralla comandata
Sections with deflection on driven fifth wheel



SIMBOLI

a	= fattore di concatenazione	n₁	= numero dei rulli comandati in serie da un unico comando
A	= lunghezza asse del rullo [mm]	nc	= numero dei colli sul tratto motorizzato da un unico comando
B	= lunghezza tubo del rullo [mm]	np	= numero passi (maglie) di un anello di catena
C	= lunghezza di battuta o di montaggio di un rullo [mm]	p	= passo della catena [mm]
D	= diametro rullo [mm]	P	= carico max effettivo gravante su un rullo [daN]
Dm	= diametro primitivo ingranaggio sull'albero motoriduttore [mm]	P₁	= carico nominale gravante su un rullo [daN]
Dp	= diametro primitivo ingranaggio del rullo [mm]	Pc	= capacità di carico di un rullo (portata) [daN]
EL	= larghezza di montaggio del trasportatore [mm]	Pm	= peso complessivo della catena [daN]
F	= fattore combinato d'attrito normale	Pr	= peso delle parti rotanti di un rullo [daN]
Fa	= fattore combinato d'attrito con colli in accumulo	Pt	= peso complessivo di un rullo [daN]
Gn	= velocità di rotazione dell'albero motoriduttore [giri/min]	Pu	= peso di un collo [daN]
H	= dislivello di un trasportatore in pendenza [mm]	Ri	= raggio misurato all'interno della curva [mm]
I	= interasse dei rulli [mm]	S	= spinta dei colli in accumulo [daN]
K	= fattore di riduzione di «Fa»	T	= tiro sulla catena [daN]
Lp	= lunghezza in pianta di un trasportatore in pendenza [mm]	v	= velocità di trasporto [m/s]
Lt	= lunghezza di un trasportatore [mm]	z	= fattore di ripartizione del carico
Lu	= larghezza utile del trasportatore diversa da «EL» [mm]	Z	= numero denti di un ingranaggio
M	= coppia sull'albero in uscita nel motoriduttore [daN.m]	X	= larghezza del collo [mm]
N	= potenza del motoriduttore [kW]	Y	= lunghezza del collo [mm]
n	= numero dei rulli interessati da un collo	η	= rendimento del motoriduttore
		π	= 3,1416 (per arrotondamento)

SYMBOLS

a = chaining factor	n₁ = number of rollers driven in series by one drive
A = roller shaft length [mm]	nc = number of loads on a section driven by one drive
B = roller tube length [mm]	np = number of pitches of a chain loop
C = roller installation or inbetween fixing ends length [mm]	p = chain pitch [mm]
D = roller diameter [mm]	P = maximum actual load on a roller [daN]
Dm = rolling pitch diameter on the geared motor shaft [mm]	P₁ = nominal load on a roller [daN]
Dp = roller rolling pitch diameter [mm]	Pc = roller load capacity [daN]
EL = assembly width of a conveyor system [mm]	Pm = chain total weight [daN]
F = normal friction combined factor	Pr = roller rotating parts weight [daN]
Fa = friction combined factor with accumulated loads	Pt = roller total weight [daN]
Gn = rotating speed of the geared motor shaft [rev/min.]	Pu = package weight [daN]
H = height difference of an inclined conveyor [mm]	Ri = radius of the internal rail of the curve [mm]
I = roller pitch [mm]	S = force of the accumulated loads [daN]
K = «Fa» reduction factor	T = chain pull [daN]
Lp = plan length of a inclined conveyor system [mm]	v = handling speed [m/s]
Lt = conveyor system length [mm]	z = load distributor factor
Lu = working width of a conveyor system when different from EL [mm]	Z = number of teeth of a sprocket
M = geared motor end shaft torque [daN.m]	X = load width [mm]
N = geared motor power [kW]	Y = load length [mm]
n = number of rollers related to a load	η = geared motor efficiency
	π = 3,1416 (rounded value)

RICHIAMI DALLE PAGINE PRECEDENTI

Prima di affrontare il calcolo della trasmissione nei trasportatori con comando a catena, è necessario considerare i criteri di progettazione già trattati da pag. 18 a pag. 31, perché sono fondamentali per la costruzione di qualsiasi tipo di trasportatore a rulli.

Per maggior comodità, riportiamo di seguito le formule già trattate.

RECALLS FROM THE PREVIOUS PAGES

Before going into the chain driven conveyor transmission calculations, it is necessary to consider the design criteria mentioned from page 18 to page 31, as they are fundamental to the construction of any roller conveyor system.

For facility purposes, the formulas are again listed below:

$$l = \frac{Y}{n} \quad \text{dove} \quad n \geq 3 \\ \text{where}$$

$$P = \frac{3 \cdot Pu}{2n} \quad \text{oppure} \quad P = \frac{2 \cdot Pu}{n} \quad P_1 = \frac{Pu}{n} \\ \text{or}$$

$$P_c \geq P$$

$$\left\{ \begin{array}{l} C = X + 75 \text{ min. (serie / series 1C-P1C)} \\ C = X + 100 \text{ min. (serie / series 2C- P2C)} \end{array} \right.$$

$$EL = \sqrt{(R_i + X)^2 + (Y/2)^2} - R_i + 125 \text{ min.}$$

Calcolo della struttura:

Structure calculation:

$$f = \frac{5}{384} \cdot \frac{Q \cdot L^3}{E \cdot J} \leq \frac{L}{360}$$

$$\sigma_{amm.} \geq \sigma = \frac{Q \cdot L}{8 \cdot W}$$

$$\sigma_{amm.} = 140 \text{ MPa per / for S235JR (ex Fe 360)}$$

L = luce – distanza tra gli appoggi [mm]
Q = carico totale sulla sezione, compreso il peso dei rulli e delle spalle [mm]
W = modulo di resistenza flessionale [mm³]
J = momento di inerzia della sezione rispetto all'asse neutro [mm⁴]
E = modulo di elasticità [MPa]

L = span – distance between the supporting points [mm]
Q = total load on the section, roller and frame weights included [mm]
W = deflection resistance module [mm³]
J = section moment of inertia respect to the neutral axis [mm⁴]
E = elasticity module [MPa]

FATTORE COMBINATO D'ATTRITO «F»

Questo fattore tiene conto dell'attrito volvente tra rullo e collo, nonché della resistenza alla rotazione dei cuscinetti.

L'attrito volvente tra rullo e collo è maggiore per superfici d'appoggio irregolari e poco rigide. La resistenza alla rotazione dei cuscinetti non cresce con la stessa proporzione all'aumentare del carico.

La valutazione può diventare delicata per interazione dei due fenomeni, perché un carico elevato non supportato da un piano rigido crea deformazioni e irregolarità.

Pertanto, pur riconoscendo la validità della Tabella 2, nella quale abbiamo indicato i valori «F» tratti dalle norme CEMA, noi proponiamo di considerare sempre i valori massimi, indipendentemente dal carico sul rullo, per una progettazione di maggior sicurezza, come da Tabella 1.

FRICITION COMBINED FACTOR «F»

This coefficient considers the revolving friction between roller and load, as well as the rotation resistance of the bearings.

The revolving friction between roller and load is greater for irregular and soft surfaces. The bearing rotation resistance decreases when the load increases.

The evaluation can be delicate due to the interaction of two phenomenons: a heavy load not supported by a rigid plane creates irregularities and deformations.

Therefore, although acknowledging the validity of Table 2, in which the CEMA «F» values were indicated, we recommend always considering the maximum values, independently from the load on the roller, for a higher security design, as per Table 1.

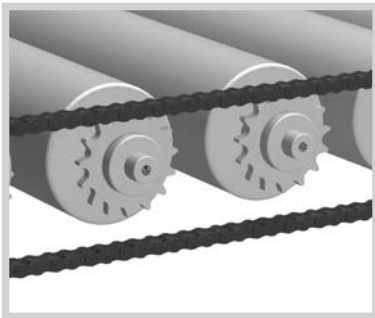
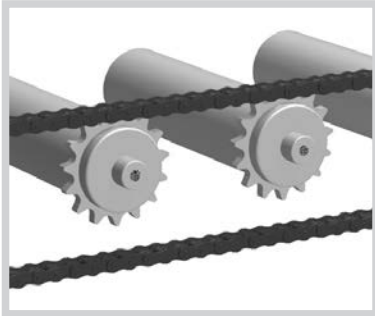
Tabella 1 / Table 1

		Superficie dei colli a contatto col rullo / Unit load surfaces in contact with the rollers		
		Metallica / Metal	Legno / Wood	Cartone / Cardboard
	F	0,04	0,045	0,05

Secondo norme CEMA 404 / CEMA 404 standard

Tabella 2 / Table 2

P ₁ + Pr [daN]		Superficie dei colli a contatto col rullo / Unit load surfaces in contact with the rollers		
		Metallica liscia / Smooth metal	Legno rigido / Stiff wood	Cartone Rigido / Stiff cardboard
	F			
0 ÷ 11		0,04	0,045	0,05
12 ÷ 45		0,03	0,035	0,05
46 ÷ 90		0,025	0,03	0,045
91 ÷ 178		0,02	0,025	0,04



TRASMISSIONE CON CATENA TANGENZIALE

È sempre da preferire per il miglior rendimento, minor costo, minori vincoli costruttivi.

La catena corre rettilinea e impegna l'ingranaggio di ogni rullo senza avvolgersi e pertanto con minor attrito. Viene mantenuta in posizione da un profilo guidacatena generalmente in Polietilene ad alta densità molecolare. Può scorrere sia nella parte superiore che inferiore dell'ingranaggio dei rulli (fig. 1-2).

L'accurato posizionamento del profilo guidacatena è importante e realizza una motorizzazione efficiente e silenziosa.

La posizione del comando (motoriduttore) è da preferire a valle del trasportatore in estremità, oppure centrale con direzione di trasporto reversibile (fig. 3-4).

Con questo sistema il carico dovuto alla forza di trascinamento (tiro) è uguale per ogni rullo del trasportatore, ma comunque è trascurabile rispetto al carico prodotto dai colli.

Fa eccezione il rullo di estremità «E», qualora agisca da rinvio-catena al comando; in tal caso si richiede valutazione appropriata, perché il maggior carico è variabile con l'angolo di rinvio (vedi pag. 50).

L'unico limite al numero di rulli concatenati, e conseguentemente alla lunghezza del trasportatore con un solo comando, è dato dalla resistenza a trazione della catena. L'impiego di una catena con passo superiore (soluzione più costosa e ingombrante), o di una catena doppia, consentono lunghezze maggiori.

I rulli comandati da catena doppia tangenziale possono avere una corona duplex (soluzione più costosa ma meccanicamente molto valida), oppure una sola corona in posizione sfalsata da un rullo all'altro.

TANGENTIAL CHAIN TRANSMISSION

It is always to be preferred for the better efficiency, minor cost and less design problems.

The chain moves straight and locks into the sprockets of every roller without enveloping it and therefore with less friction. The chain is kept in position by a chain-guide profile which is normally made of high density molecular Polyethylene. It can run either on the top or on the bottom side of the roller sprockets (fig. 1-2).

The exact positioning of the chain-guide profile is very important and permits an efficient and silent drive.

The recommended position of the gear motor should be at the lower end of the conveyor, or located in the centre for reversible direction handling (fig. 3-4).

With this system the chain pull is equal on every roller, although negligible in respect to the load produced by the packages, except for the lower end roller when this acts as the chain transmission gear; in this case a careful evaluation is required because the maximum load varies with the chain transmission angle (see page 50).

The only limit to the number of linked rollers, and consequently of the conveyor length driven by one system, is the chain traction resistance. The use of a chain with a longer pitch (a much more expensive and cumbersome solution), or a double chain, allows longer lengths.

The roller driven by a double tangential chain can have a double crown sprocket (expensive but mechanically valid solution), or one sprocket in offset position from one roller to the other.

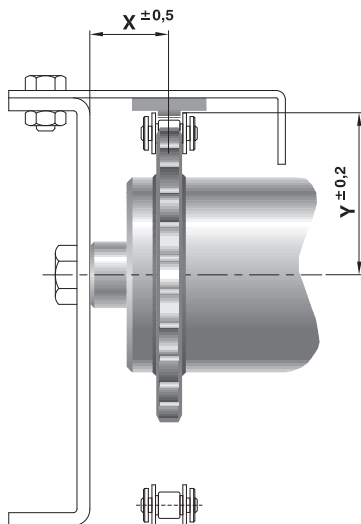


Fig. 1

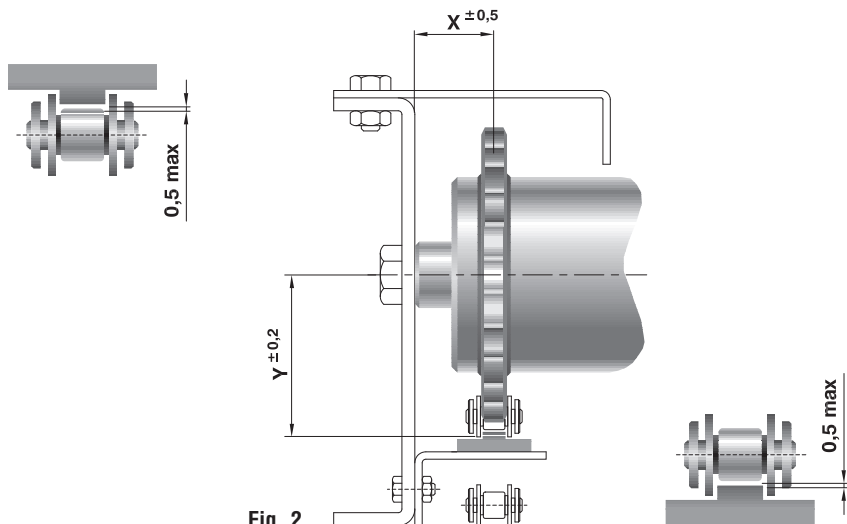


Fig. 2

Interasse

Con il sistema a catena tangenziale l'interasse dei rulli è libero, da progettare come nelle formule precedentemente riportate, ed eventuali scostamenti non provocano inconvenienti al buon funzionamento.

Pitch

In a tangential chain system the pitch is free to be designed as for the formulas indicated before, and eventual differences do not cause malfunctions to the system.

Altezza del guidacatena

Il guidacatena deve essere posizionato ad una altezza tale che lasci un gioco alla catena da 0,1 a 0,5 mm max. Esso non deve premere assolutamente la catena contro l'ingranaggio, in quanto creerebbe alto rumore e vibrazioni ed un attrito anomalo per la trasmissione.

Height of the transmission chain guide

The transmission chain guide must be placed at a certain height to leave a space to chain of about 0,1 to 0,5 mm max. It must not absolutely press the chain on the sprocket as this would cause high noise and vibrations and an anomalous friction for the transmission.

Calcolo della trasmissione

$i = 0,25$ per guide in legno o acciaio
 $0,10$ per guide in Polietilene

Noi consigliamo per questo tipo di trasmissione di impiegare guide da commercio in Polietilene ad alta densità molecolare, perché, oltre a produrre un basso coefficiente d'attrito, riducono la rumorosità e possono essere più facilmente montate.

Transmission calculation

$i = 0,25$ for steel or wooden guides
 $0,10$ for Polyethylene guides

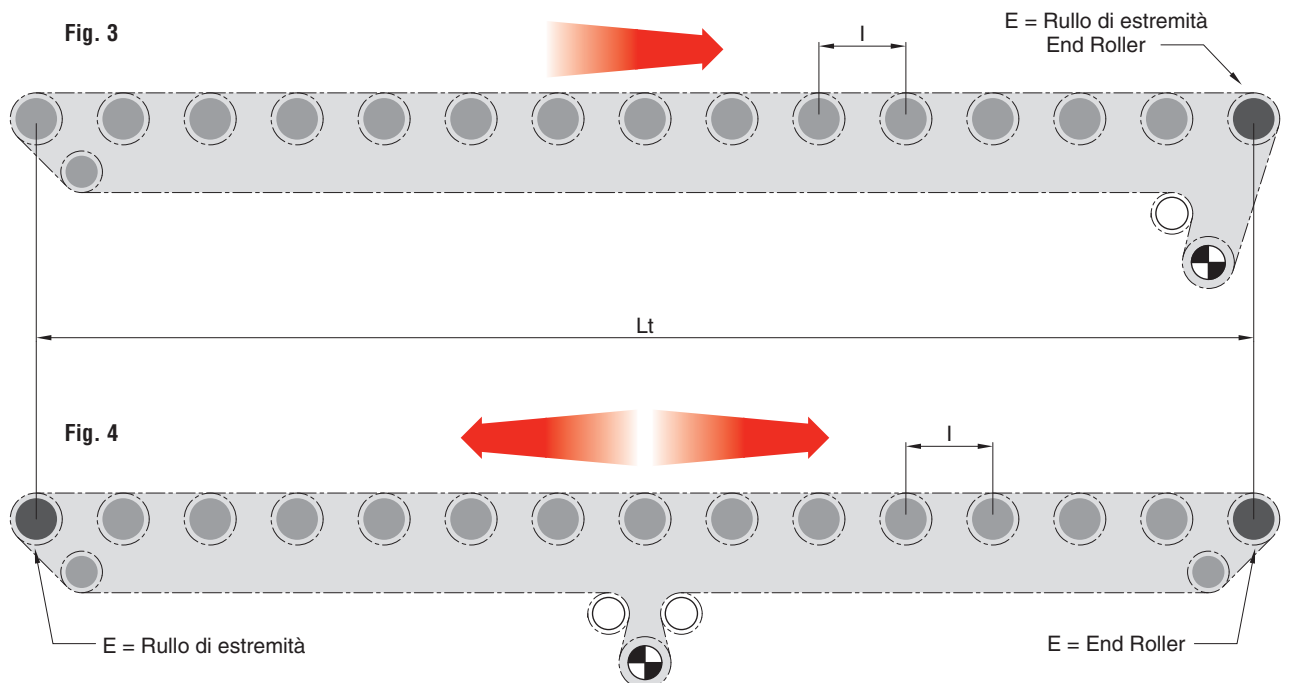
For this type of transmission we recommend to use high density molecular Polyethylene guides, available on the market, because, further to having a low friction coefficient, they reduce noise and are easy to install.

$$T = \left(\frac{D}{D_p} \cdot F \cdot G_t \right) + G \quad [\text{daN}]$$

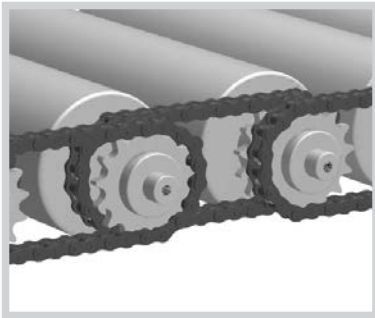
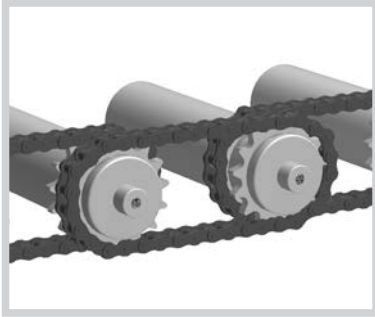
dove
 where

$$G_t = (P_u \cdot n_c) + (P_r \cdot n_1) + P_m/2$$

$$G = i \cdot P_m/2$$



TRASMISSIONE CON ANELLI DI CATENA



È un sistema semplice, ma con un maggior costo e con vari vincoli costruttivi. Non necessita di apposite guide, ma poiché la trasmissione del moto passa da rullo a rullo mediante i vari anelli di catena, il rendimento è basso e l'assorbimento di potenza è elevato. Il tiro sul primo anello di catena collegato al comando (motoriduttore) è il più elevato, determinato dalla somma dei valori di tiro sui singoli rulli concatenati (legge esponenziale). Per questi motivi è necessario limitare il numero di rulli concatenati, e conseguentemente la lunghezza del trasportatore. Inoltre bisogna verificare la capacità di sopportare il carico, dovuto alla forza di trasmissione, del primo rullo collegato direttamente al comando, ma anche (al decrescere) dei rulli successivi (vedi pag 50).

Si può ridurre il sovraccarico dovuto alla trasmissione e raddoppiare la lunghezza limite, posizionando il comando al centro del trasportatore (fig. 1 pag. 44), criterio da preferirsi.

Questo sistema è particolarmente adatto in caso di frequenti azionamenti (start-stop), ma determina un avanzamento irregolare dei colli, se i valori di velocità sono bassi.

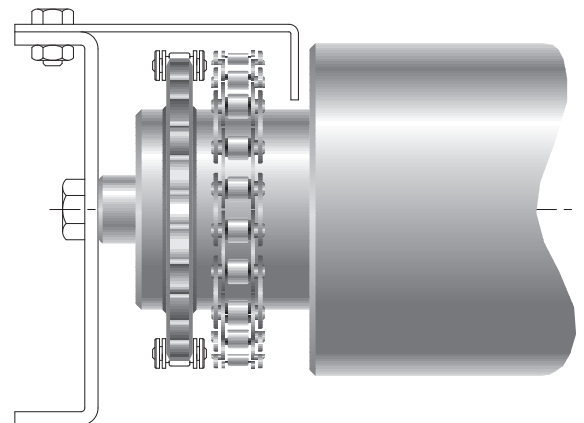
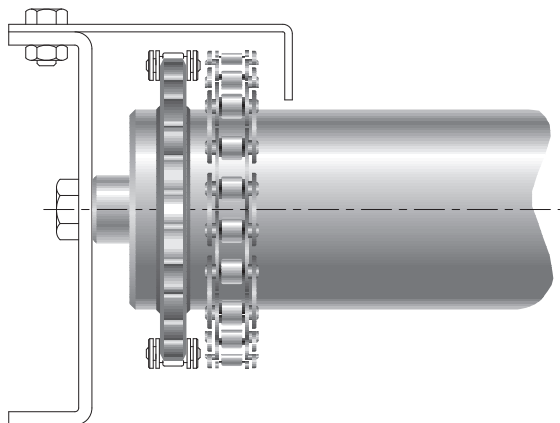
TRANSMISSION BY CHAIN LOOPS

It is a simple system, but more costly and with various design constraints. It does not need specific guides, but as the transmission passes through the various chain loops, the efficiency is low and the power absorption is high. The chain pull on the first loop, connected directly to the gearmotor, is the highest, determined by the sum of the chain pull values on the single looped rollers (exponential principle).

For these reasons it is necessary to limit the number of looped rollers and consequently the conveyor length. Furthermore it is necessary to verify the load capacity, due to the driving force, of the first roller connected directly to the transmission, but also (in decreasing) of the following rollers, especially with short rollers (see page 50).

The overload due to the driving force can be reduced and the length limit doubled if the gearmotor is positioned in the center (fig. 1 page 44), this is a preferable design criteria.

This system is particularly suitable in cases of frequent start-stop, but it causes an irregular handling of the loads if the speed values are low.



Interasse

Con la trasmissione ad anelli di catena l'interasse dei rulli è condizionato dal passo della catena.

Roller pitch

With the transmission by chain loops the roller pitch is related to the chain pitch.

$$I = K \cdot \frac{p}{2} \quad \text{dove } K = \text{numero intero} \\ \text{where } K = \text{integral number}$$

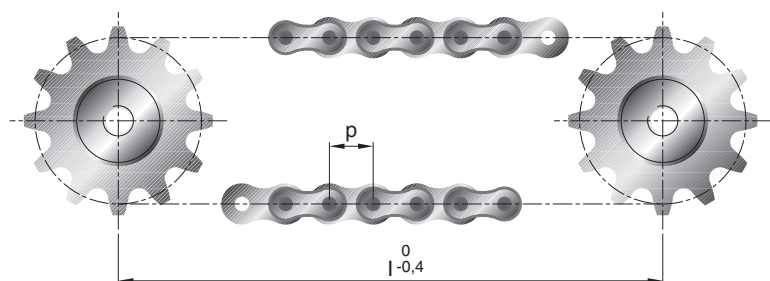
numero passi $np = K + Z$
 dove Z = numero denti del pignone o corona

number of pitches $np = K + Z$
where Z = teeth number of pinion or crown

Se « np » è dispari è necessario l'uso della maglia falsa per chiudere l'anello di catena. Se si vuole evitare, bisogna scegliere valori di « K » e « Z » entrambi pari oppure entrambi dispari.

If «np» is odd, it is necessary to use the dummy stud-link to close the chain loop. To avoid this, and «K» and «Z» values must be chosen either both odd or both pair.

- Esempi / Examples**
- 1) $Z = 15$ $p = 12,7 \text{ mm} = 1/2''$
 $\frac{1}{2} p = 6,35 \text{ mm}$ $K = 17$ $I = 107,95 \text{ mm}$ $np = 32$
 - 2) $Z = 14$ $p = 12,7 \text{ mm} = 1/2''$
 $\frac{1}{2} p = 6,35 \text{ mm}$ $K = 16$ $I = 101,6 \text{ mm}$ $np = 30$



Calcolo della trasmissione

Transmission calculation

$$T = \frac{D}{D_p} \cdot F \cdot z \cdot a \cdot G_d \quad [\text{daN}]$$

dove
where

$$G_d = (P_u \cdot n_c) + (P_r \cdot n_1) + P_m$$

Fattore di ripartizione del carico «Z»
dipende dalla posizione del comando

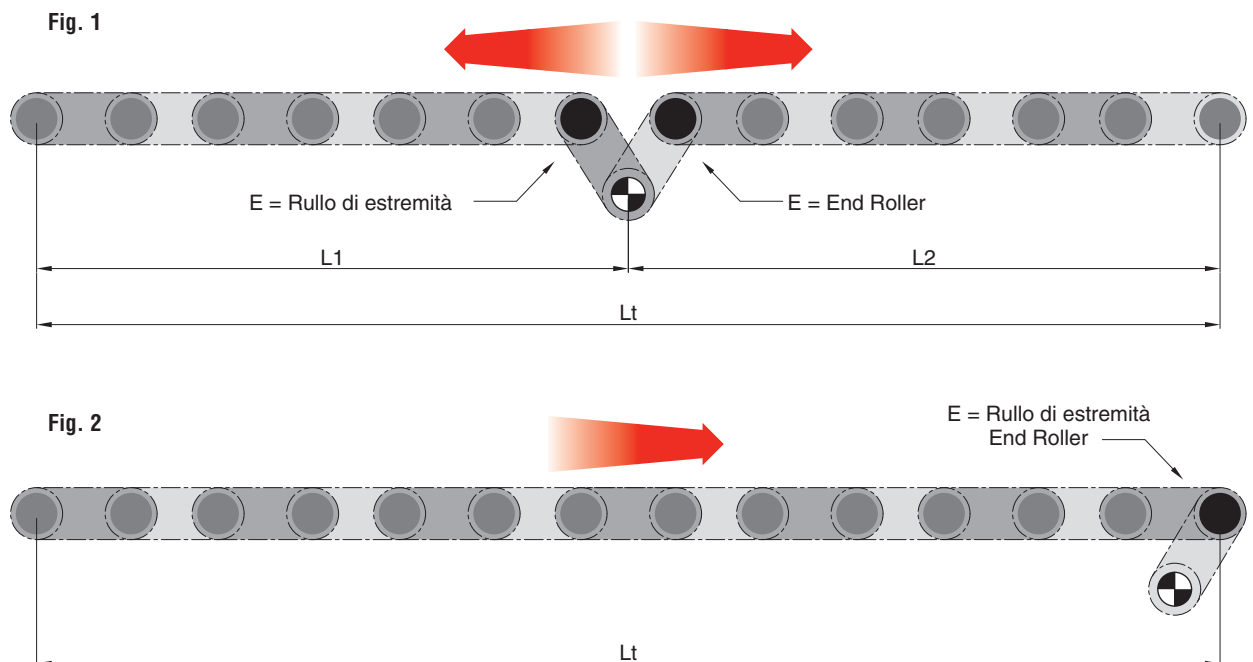
The load distribution factor «Z»
depends on the drive command position

$$z = \frac{L_1}{L_t} \quad \text{se / for } L_1 > L_2$$

$$z = \frac{L_2}{L_t} \quad \text{se / for } L_1 < L_2$$

fig. 1 con comando al centro
 $z = 0,5$ (soluzione consigliata)
fig. 2 con comando in estremità
 $z = 1$

fig. 1 with central command
 $z = 0,5$ (recommended solution)
fig. 2 with end command
 $z = 1$



Fattore di concatenazione «a»

Chaining factor «a»

$$a = \frac{(1 + i)^{n_2} - 1}{n_2 \cdot i}$$

$$n_2 = Z \cdot n_1$$

i = maggiorazione per l'attrito di ogni anello di catena, variabile da 0,01 a 0,03 secondo la condizione di lubrificazione.

i = increment due to every chain loop, variable from 0,01 to 0,03 according to the lubrication status.

Per il valore medio *i* = 0,02 riportiamo nella tabella 3 i valori di «a» al variare di «n2», ossia del numero di rulli effettivamente concatenati. Nel caso di comando con posizione intermedia, «n1» è diverso da «n2», per esempio: con motore al centro (fig. 1), si dovrà considerare un numero di rulli «n2» corrispondente a metà di quello dei rulli impiegati «n1».

For *i* = 0,02 average value, table 3 indicates the values of «a» in relation to the variations of n2, in other words, the actual number of looped rollers. In case of a central positioned command, «n1» shall be different from «n2», for example: with central gearmotor (fig. 1) half of the rollers employed «n2» should be considered as «n1».

(CEMA-404)

Fattore di concatenazione «a» / Chaining factor «a»

Tabella 3 / Table 3

n2	a	n2	a	n2	a	n2	a	n2	a
1	1,00	21	1,23	41	1,53	61	1,92	81	2,45
2	1,01	22	1,24	42	1,54	62	1,95	82	2,48
3	1,02	23	1,25	43	1,56	63	1,97	83	2,51
4	1,03	24	1,27	44	1,58	64	1,99	84	2,55
5	1,04	25	1,28	45	1,60	65	2,02	85	2,58
6	1,05	26	1,30	46	1,62	66	2,04	86	2,61
7	1,06	27	1,31	47	1,63	67	2,07	87	2,64
8	1,07	28	1,32	48	1,65	68	2,09	88	2,68
9	1,08	29	1,34	49	1,67	69	2,12	89	2,71
10	1,09	30	1,35	50	1,69	70	2,14	90	2,75
11	1,11	31	1,37	51	1,71	71	2,17	91	2,78
12	1,12	32	1,38	52	1,73	72	2,20	92	2,82
13	1,13	33	1,40	53	1,75	73	2,22	93	2,85
14	1,14	34	1,41	54	1,77	74	2,25	94	2,89
15	1,15	35	1,43	55	1,79	75	2,28	95	2,93
16	1,16	36	1,44	56	1,81	76	2,31	96	2,97
17	1,18	37	1,46	57	1,83	77	2,33	97	3,00
18	1,19	38	1,48	58	1,86	78	2,36	98	3,04
19	1,20	39	1,49	59	1,88	79	2,39	99	3,08
20	1,21	40	1,51	60	1,90	80	2,42	100	3,12

ACCELERAZIONE

La coppia di spunto del motore asincrono, il più comunemente usato, è mediamente doppia della coppia nominale, ed è disponibile in avviamento prima del raggiungimento della velocità di regime. Inoltre viene scelta una coppia nominale del motore maggiore della coppia necessaria richiesta dal progetto e mediamente si ha disponibile in avviamento un tiro almeno doppio di quello necessario a mantenere costante il moto.

Tutta la parte in eccesso costituisce la forza di accelerazione ed è quindi già proporzionale alla massa da accelerare.

Ricordiamo inoltre che il carico di rottura della catena è mediamente 8 volte superiore al tiro ammesso sulla stessa, e che la velocità di regime di questi trasportatori normalmente non è elevata e viene raggiunta comunque in frazioni di secondo. Pertanto non riteniamo necessario considerare l'accelerazione nel calcolo della trasmissione. In caso di frequenti azionamenti (start-stop) con carichi pesanti, consigliamo di ridurre le sollecitazioni dinamiche sugli organi di trasmissione e sulla struttura, impiegando giunti di accoppiamento elastici o motori con sistema soft-start.

ACCELERATION

The starting torque of the asynchronous motor, the most commonly used, is typically double of the nominal torque, and is available at the start-up before reaching the speed rate.

Furthermore the motor nominal torque is always selected higher than the torque requested by the system design. Typically, the torque available at the start-up is double than the torque necessary to maintain a constant speed.

All the exceeding part gives force for accelerating the system, and it is already proportional to the mass to be moved. We remember that the chain break strenght is typically 8 times bigger than the admitted force, and that the speed of these conveyor systems is not heigh and can be reached anyway in fractions of a second.

In case of frequent operations (start-stop) with heavy loads, we recommend to reduce the dynamic stress on the transmission parts and on the structure, by using start-up couplings or motors with soft start relay.

DIMENSIONAMENTO MOTORIDUTTORE

Potenza del motore
con catena tangenziale

$$N = T \cdot \frac{D_p}{D} \cdot \frac{v}{100 \cdot \eta} \quad [\text{kW}]$$

con anelli di catena

$$N = \frac{T}{z} \cdot \frac{D_p}{D} \cdot \frac{v}{100 \cdot \eta} \quad [\text{kW}]$$

Velocità di rotazione albero riduttore
Diametro primitivo della corona albero riduttore

$$G_n = \frac{60000}{\pi} \cdot \frac{D_p}{D} \cdot \frac{v}{D_m} \quad \begin{matrix} [\text{giri/min}] \\ [\text{rev/min}] \end{matrix}$$

oppure avendo già scelto il motoriduttore con «Gn» giri, si dovrà scegliere un ingranaggio con diametro primitivo molto prossimo a:

$$D_m = \frac{60000}{\pi} \cdot \frac{D_p}{D} \cdot \frac{v}{G_n} \quad [\text{mm}]$$

Coppia riduttore
con catena tangenziale

$$M = T \cdot \frac{D_m}{2000} \quad [\text{daN} \cdot \text{m}]$$

con anelli di catena

$$M = \frac{T}{z} \cdot \frac{D_m}{2000} \quad [\text{daN} \cdot \text{m}]$$

GEARMOTOR DIMENSIONING

Motor power
with tangential chain

with chain loops

dove $\eta = 0,75$ (mediamente)
where $\eta = 0,75$ (typically)

Rotating speed gear shaft
Crown sprocket primitive diameter gear shaft

otherwise, if the gearmotor with a certain «Gn» rev/min has already been selected, the sprocket pitch diameter must then be as near as possible to:

Gearbox torque
with tangential chain

with chain loops

NOTIZIE SULLE CATENE A RULLI

Dopo aver trattato quanto concerne il calcolo della trasmissione, riteniamo utile presentare la seguente tabella per facilitare la scelta del tipo di catena e definire gli ingombri della trasmissione.

Tr = carico medio di rottura indicato dai costruttori di catene.

Tmax = carico di lavoro = **Tr/8** mediamente.

Nella scelta della catena si consideri sempre:

$$T_{max} \geq T$$

ROLLER CHAINS INFORMATION

After dealing with the transmission calculation, we deem it useful presenting the following table in order to facilitate the choice of the chain type and find the dimension of the transmission.

Tr = average break load indicated by chain manufacturers.

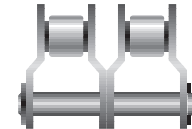
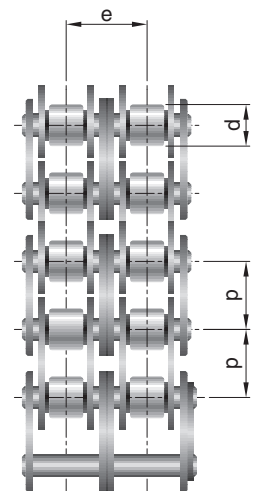
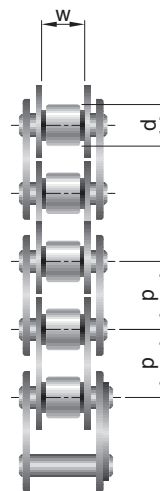
Tmax = work load = **Tr/8** typically.

In choosing the chain always consider:

$$T_{max} \geq T$$



Maglia falsa
False link



p (in) (mm)	d (mm)	w (mm)	g (mm)	e (mm)	catena semplice / simple chain			catena doppia / double chain		
					Tr (daN)	Peso/Weight (daN/m)	Rif. ISO	Tr (daN)	Peso/Weight (daN/m)	Rif. ISO
3/8"	6,35	5,72	8,26	10,24	1.000	0,4	06 B-1	1.900	0,75	06 B-2
*1/2"x1/8"	7,75	3,3	9,91	-	1.000	0,29	*081	-	-	-
1/2"x5/16"	8,51	7,75	11,81	13,92	1.900	0,7	08 B-1	3.600	1,35	08 B-2
5/8"	10,16	9,65	14,73	16,59	2.500	0,9	10 B-1	5.000	1,8	10 B-2
3/4"	12,07	11,68	16,13	19,46	3.000	1,25	12 B-1	6.000	2,5	12 B-2
1"	15,88	17,02	21,08	31,88	6.000	2,65	16 B-1	12.000	5,4	16 B-2

* per comando di rulli con ruota libera / for free wheel rollers

CASI PARTICOLARI

1) Trasportatori a rulli comandati alternati con rulli folli

Sono usati talvolta per ridurre il tiro catena, il consumo energetico e il costo, soprattutto nel sistema di trasmissione con anelli di catena.

Tra due rulli comandati si possono montare uno o due rulli folli, purché ogni collo appoggi su almeno due rulli comandati: poiché tale appoggio è difficilmente garantito, può conseguirne una movimentazione irregolare.

Si consiglia pertanto questo sistema soprattutto per il trasporto di colli con superfici rigide.

Nell'impiego di rulli con corone ($D_p > D$), si può eventualmente prevedere il montaggio di elementi antiusura sui rulli folli in corrispondenza del punto dove la catena potrebbe sfregare.

Il calcolo della trasmissione è analogo ai precedenti, inserendo nei pesi trattati anche le parti rotanti dei rulli folli. Per anelli di catena il fattore di concatenazione «a» verrà scelto sulla tabella 3 a pag. 45 in corrispondenza del numero di rulli comandati effettivamente.

PARTICULAR CASES

1) Conveyors with driven rollers alternated with idle rollers

They are sometimes used to reduce the chain pull, the power absorption and the cost, mainly in chain loop systems.

One or two idle rollers can be installed in between two driven rollers provided that every package is placed at least on two driven rollers: as the contact can rarely be guaranteed, an irregular load handling can be the consequence. This system is therefore advisable mainly for handling loads with rigid surfaces.

If crown sprocket rollers ($D_p > D$) are used, the idle rollers should be protected, where the chain most probably would rub, with wear resistant elements. The transmission calculation is the same as for the preceding systems, once the weights of the rotating parts of the idle rollers have been included. For chain loops the chaining factor «a» shall be chosen on table 3, page 45 corresponding to the actual number of driven rollers.

con catena tangenziale

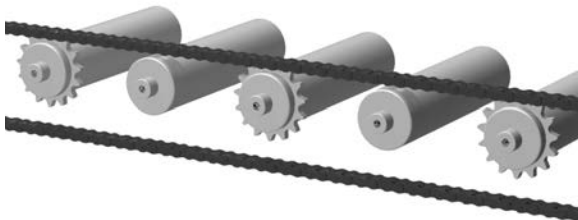
with tangential chain

$$T = \left(\frac{D}{D_p} \cdot F \cdot G_t \right) + G \quad [\text{daN}]$$

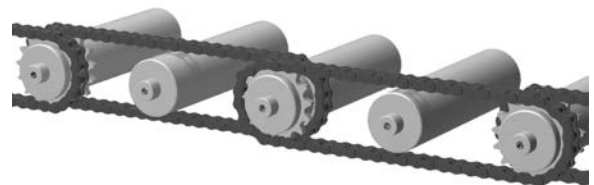
con anelli di catena

with chain loops

$$T = \frac{D}{D_p} \cdot F \cdot z \cdot a \cdot G_d \quad [\text{daN}]$$



Trasmissione con catena tangenziale
Transmission with tangential chain



Trasmissione con anelli di catena
Transmission with chain loops

2) Trasportatori in pendenza con rulli comandati

La pendenza in questi trasportatori non deve essere così alta da permettere slittamenti dei colli sul rullo.
 Si consiglia di non superare la pendenza dell'8% in salita, mentre può essere leggermente maggiore in discesa.

Calcolo della trasmissione

Per il calcolo della trasmissione si dovrà sommare al valore di «T», calcolato come nei trasportatori orizzontali, la forza in aggiunta o in riduzione conseguente al dislivello.

2) Driven roller inclined conveyors

The slope of these conveyors must not be so high to have sliding effects of the loads on the rollers. It is recommended not to exceed 8% slope upwards, while a slightly higher value is acceptable downwards.

Transmission calculation

For the transmission calculation the increased or reduced force of the slope should be added to the «T» value, calculated as for the horizontal conveyors.

Tiro catena

Chain pull

$$T \pm T_d \text{ dove where } \frac{D}{D_p} \cdot (P_u \cdot n_c) \cdot \frac{H}{L_t} \text{ [daN]}$$

Potenza

Power

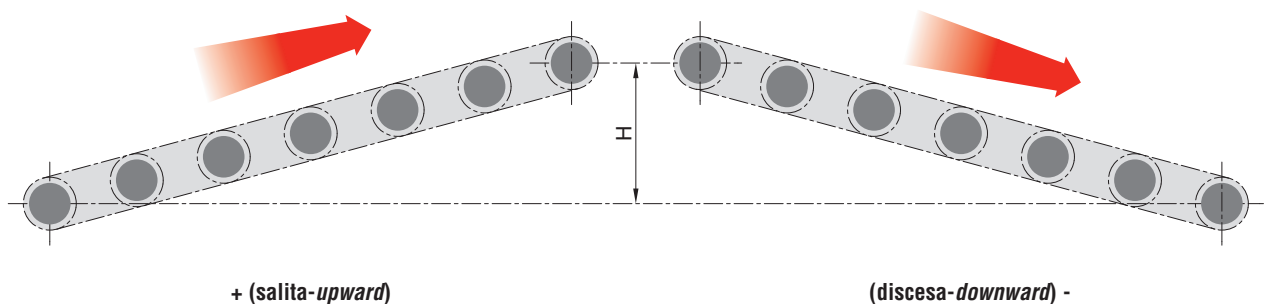
$$N \pm N_d \text{ dove where } N_d = T_d \cdot \frac{D_p}{D} \cdot \frac{v}{100 \cdot \eta} \text{ [kW]}$$

$\eta = 0,75$ (mediamente) (typically)

Coppia

Torque

$$M \pm M_d \text{ dove where } M_d = T_d \cdot \frac{D_m}{2000} \text{ [daN} \cdot \text{m]}$$



RULLI DI ESTREMITÀ

Nel calcolo della trasmissione si è scritto che per i rulli in corrispondenza del rinvio-catena, soprattutto per quelli collegati al comando, bisogna verificare la capacità di sopportare il sovraccarico causato dal tiro-catena sull'estremità con ingranaggio.

Si tratta di una forza risultante «R» somma delle componenti di «T» e di «P/2».

END ROLLERS

In the transmission calculation section it was mentioned that for the rollers in correspondance of the gear transmission, especially those connected to the drive; it is necessary to verify the capability of supporting the overload caused by the chain pull at the extremity of the sprocket.

This is a force «R» resulting from the sum of components of «T» and of «P/2».

$$R = \sqrt{(T \cdot x)^2 + (T \cdot y + P/2)^2}$$

I fattori «x» e «y» per la composizione delle forze dipendono dall'angolo «α» di rinvio della trasmissione (vedi tabella a pag. 51).

The «x» and «y» coefficients for the composition of the forces depend on the gear transmission angle «α» (see table at page 51).

Il rullo scelto risulta idoneo anche in questo caso se:

The selected roller shall result suitable, also in this case, if:

$$Pc \geq 2R$$

$$Pc \geq 2R$$

in caso contrario si dovrà prevedere una soluzione rinforzata del rullo di testa, con cuscinetto e asse più grossi ed anche con cuscinetti esterni.

If not, a reinforced roller should be foreseen with bigger shaft and bearings, or a special roller rotating on external bearings.

Le situazioni peggiori risultano nella trasmissione secondo gli schemi in fig. 3-4-7.

The worst configurations are the ones in fig. 3-4-7.

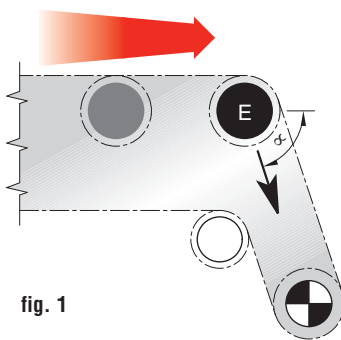


fig. 1

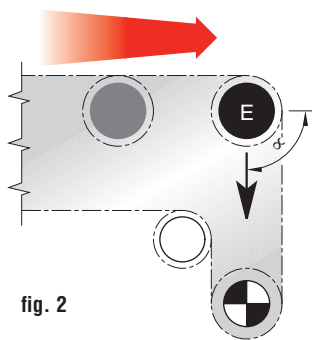


fig. 2

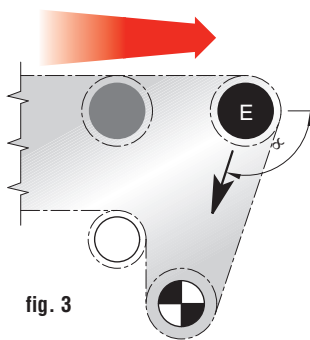


fig. 3

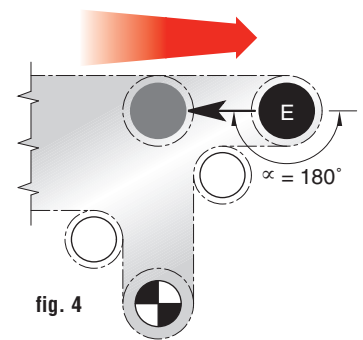


fig. 4

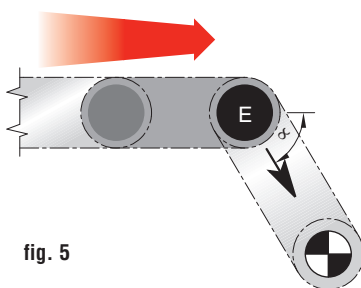


fig. 5

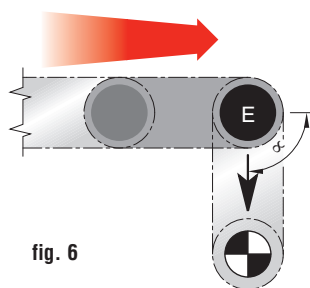


fig. 6

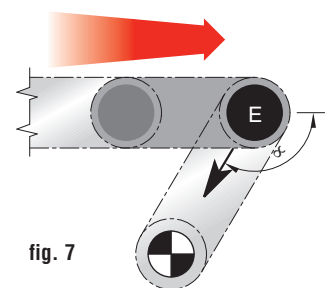


fig. 7

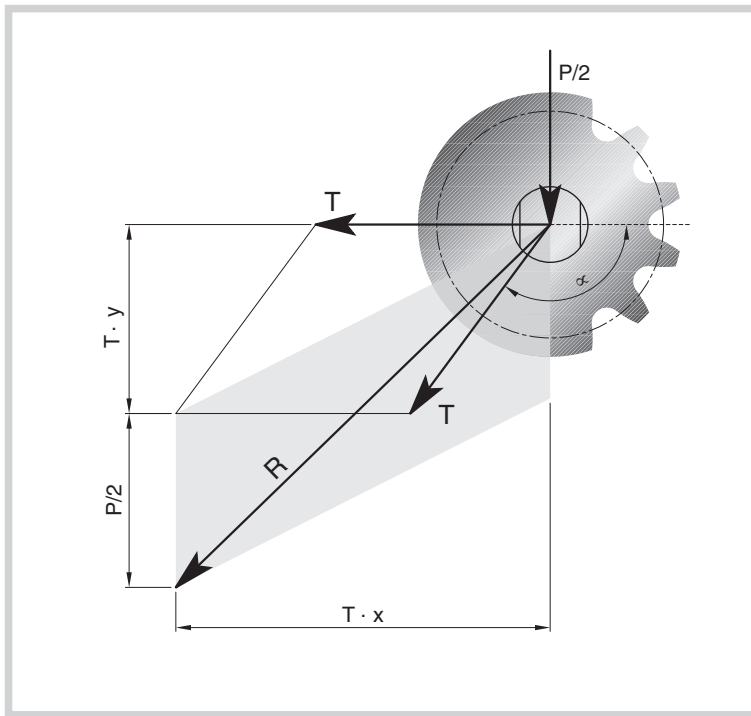


Tabella 4 / Table 4

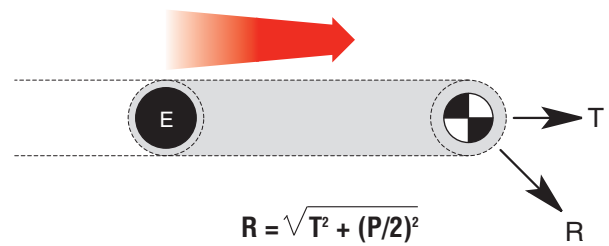
α	x	y
0°	0	0
10°	0,0152	0,1736
20°	0,0603	0,3420
30°	0,1340	0,5000
40°	0,2340	0,6428
50°	0,3572	0,7660
60°	0,5000	0,8660
70°	0,6580	0,9397
80°	0,8264	0,9848
90°	1,0000	1,0000
100°	1,1736	0,9848
110°	1,3420	0,9397
120°	1,5000	0,8660
130°	1,6428	0,7660
140°	1,7660	0,6428
150°	1,8660	0,5000
160°	1,9397	0,3420
170°	1,9848	0,1736
180°	2,0000	0

CASO PARTICOLARE

Con questo schema è necessario l'impiego di un rullo speciale con motorizzazione coassiale.

PARTICULAR CASE

For this configuration a special coaxially driven roller is necessary.



Rulli comandati per curve

Le curve possono essere a rulli conici (fig. 1) oppure cilindrici (fig. 2).

La trasmissione è ottenuta con anelli di catena e il gruppo di comando (motoriduttore) è normalmente in posizione centrale.

I rulli conici comandati consentono di realizzare curve in piano con ingombri ridotti, garantendo un avanzamento regolare dei colli.

Si consiglia di imporre per le sezioni diritte la stessa larghezza "EL" delle curve, compatibilmente con le lunghezze standard dei rulli conici.

Driven rollers for curves

The curves can be with tapered rollers (fig. 1), or cylindrical (fig. 2).

The drive is obtained with chain loops and the gear motor is typically in a central position.

The driven tapered rollers permit the design of flat curves with reduced dimensions, guaranteeing the regular load movement.

For the straight sections it is recommended to maintain the same "EL" width of the curves, compatible with the standard length of the tapered rollers.



fig. 1

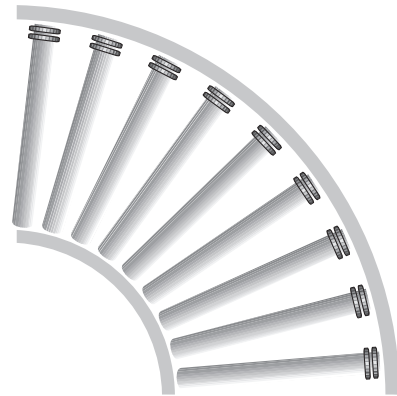
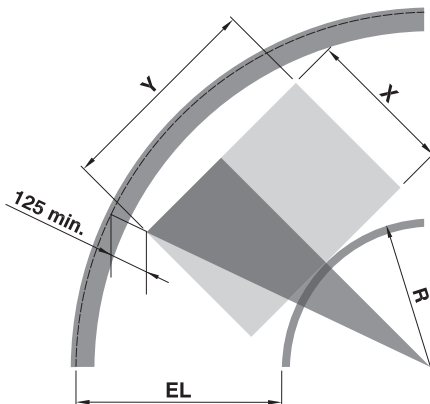
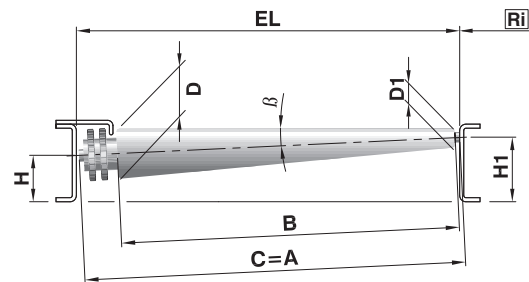


fig. 2



$$EL = \sqrt{(Ri+X)^2 + (Y/2)^2} - Ri + 125 \text{ min. [mm]}$$



$$H_1 = H + \left(\frac{D - D_1}{2} \cdot \frac{C}{B} \right) \text{ [mm]}$$

TRASPORTATORI PER ACCUMULO DEI COLLI

I rulli comandati a catena trovano applicazione nei trasporti con accumulo dei colli, oggi sempre più impiegati nei processi di produzione industriale. Anche con ritmi di alimentazione e prelievo variabili, questi trasportatori accumulano i colli ravvicinati e ordinati.

Dei sistemi di seguito presentati, nessuno è universale, ma nella scelta occorre una valutazione economica rapportata alla funzionalità per le varie applicazioni.

Sistema a cascata

Il trasportatore in questo caso viene dotato di rulli motorizzati standard.

È costituito da più gruppi di comando (stazioni) indipendenti tra di loro mentre la sequenza d'avanzamento dei colli viene assicurata da controlli elettrici di presenza. Quando una stazione non è impegnata, il collo di quella precedente avanza fino ad occuparla e così via a scalare: qualora il trasportatore sia vuoto, il primo collo è libero di avanzare fino al prelievo.

Il costo è elevato per la parte impiantistica: motorizzatori, impianto elettrico, foto cellule, logica ecc. Questo sistema esclude spinte tra i colli e può determinare intervalli prefissati, ma non è adatto a saturare gli spazi sul trasportatore, specialmente se la lunghezza dei colli non è costante.

Il calcolo della trasmissione si esegue per la singola stazione, come indicato per i trasportatori motorizzati, facendo attenzione, per carichi elevati, ai frequenti azionamenti che comporta questo sistema.

LOAD ACCUMULATING ROLLER CONVEYORS

The chain driven rollers find applications in load accumulating conveyor system, which today are being more and more used in industrial production phases.

In case of feeding and picking variable rates, these systems realize a proper accumulation.

There is not a unique solution, but when selecting the correct system, a careful economical evaluation related to the functionality in the different applications is necessary.

Cascade system

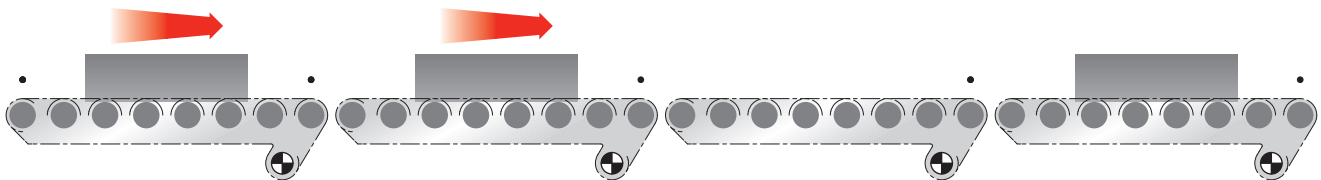
In this case the conveyor is equipped with normal driven rollers.

It is made up of more than one driving unit (stations) independent within themselves, while the package advance sequence is guaranteed by electrical controls. When a station is not busy, the package of the preceding one advances until it occupies it and so on in a sequential way; in case the whole conveyor is free, the first package advances all the way to the picking point.

The cost of the system hardware is high: gearmotor, electrical equipment, photocells, logic circuits etc.

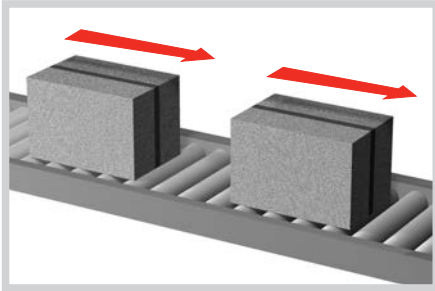
This system avoids the loads contact and a main distance can be determined, but it is not filling the conveyor system, especially if the units lengths are different.

The transmission calculation is carried out for the single station, as indicated for the normal system, although taking care, for high loads, of the frequent operations (start-stops) that this system requires.



Rulli per trasportatori con comando a catena

Rollers for chain driven conveyors



Sistema passo-passo

Anche con questo sistema il trasportatore è dotato di rulli motorizzati, ma il gruppo di comando è unico per tutta la corsia e l'avanzamento è controllato da due fotocellule di presenza alle estremità.

È un sistema meno costoso del precedente, ma esclude la possibilità indiscriminata del prelievo del primo collo; il quale è disponibile solo nella situazione di tutto pieno.

Il primo collo aziona il comando e lo interrompe appena lascia libera la zona di carico, consentendo l'immissione di un altro collo, così via fino al riempimento della corsia.

A corsia piena il prelievo del primo collo libera il segnale di presenza in uscita, determinando l'avanzamento simultaneo di tutti i colli e così via fino allo svuotamento.

Pertanto il sistema passo-passo è da considerarsi un magazzino intermedio con prelievo in tempi lontani dal carico. Il movimento avviene a passi di lunghezza prefissata, escludendo spinte tra i colli ma con spazi vuoti se i colli sono di lunghezza variabile.

Il calcolo della trasmissione si esegue per la condizione più gravosa, con corsia piena; è preferibile non imporre velocità eccessive per evitare sollecitazioni maggiori nelle frequenti fasi di accelerazione e si consiglia l'impiego di giunti di avviamento, soft start motori con più polarità.

Step by step system

With this system, too, the conveyor is equipped with normal driven rollers, but the drive unit is the same for the whole system and the package advance is controlled by two presence indicators located at the two end sides.

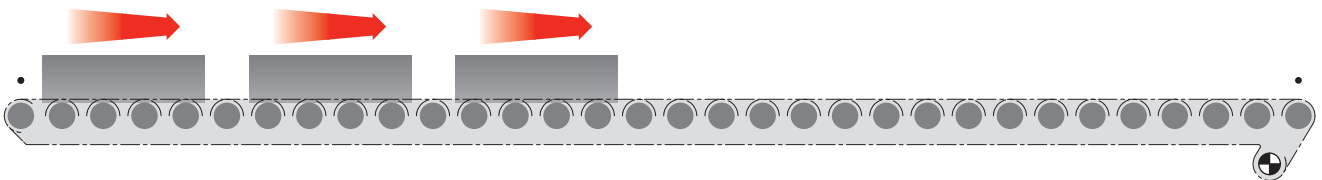
It is a more economic system than the preceding one, but it does not guarantee the possibility of picking the first load, which is available only if the whole system is full.

The first load acts on the control unit and frees it when it has left the loading point, allowing another load to enter, and so on until the whole system fills up.

When the system is full, the picking of the first load frees the control unit which determines the advance of all the other loads, and so on until the system becomes empty.

The step by step system must be therefore considered as an intermediate store with picking time distant from the loading ones. The loads advance by prefixed lengths, excluding the loads pushing each other, but leaving empty spaces if the loads differ from each other.

The transmission calculation is made for the worst condition, when the system is completely full; it is better not to have high speeds in order to avoid high stress in the frequent acceleration phases and start-up couplings motors with more polarities and soft-start relays are recommended.



Sistema a rulli frizionati

Questo sistema prevede l'impiego di rulli comandati particolari. Il comando è unico per tutta la corsia con continuità di movimento, non si richiedono connessioni logiche elettriche. Il pregio del sistema è la capacità di saturare gli spazi tra i colli, anche se con lunghezze e pesi diversi.

In contrapposizione l'eccessiva deformabilità dei colli in rapporto al carico, ed eventuali impuntamenti con i rulli o sfregamenti laterali, possono pregiudicare l'avanzamento.

I rulli frizionati imprimono una forza di trascinamento proporzionale al carico trasportato e sono capaci di trasmissione qualora la resistenza al moto non superi certi valori.



Part. "A"

Friction roller system

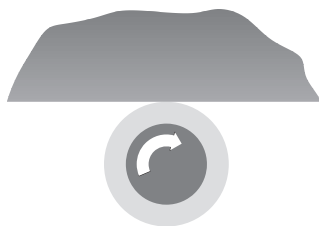
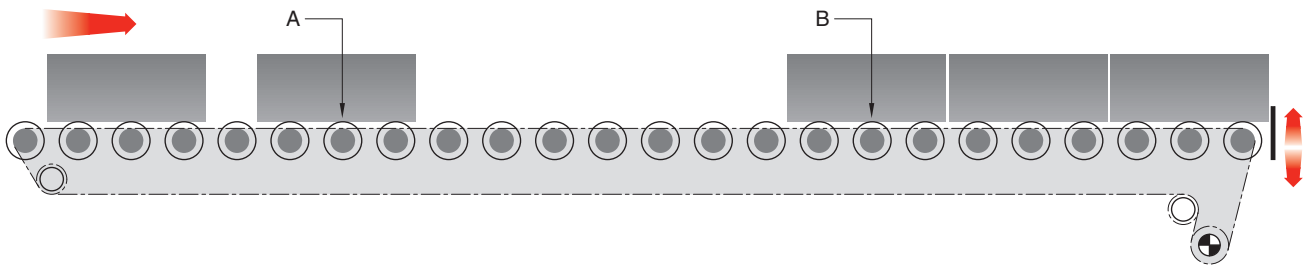
This system uses special designed driven rollers. The drive is single for the whole system with continuous advance electric or logic circuit connections are not necessary.

The benefit of the system is its capability of filling up the empty spaces even with loads having different lengths and weights.

On the contrary if the loads contact surface is deformable in relation to the weight, with consequent rubbing against the sides or difficult advancing on the rollers, bad handling and system malfunctions may occur.

The friction rollers transmit a dragging force which is proportional to the handled load.

They disconnect the transmission if the motion resistance exceeds certain values.



Part. "B"

Per ottenere l'accumulo si interpone un arresto, in modo che ogni collo si appoggi al precedente, premendo con una forza pressoché proporzionale al suo peso.

È necessario valutare la spinta che ne consegue, per dimensionare il fermo e perché può risultare eccessiva per colli fragili o soffici; qualora fosse necessario, si devono prevedere più arresti sullo stesso trasportatore.

Il prelievo manuale dei colli risulta difficoltoso a causa della spinta, mentre si deve prevedere un tratto di accelerazione, qualora si voglia distanziare i colli dopo il rilascio.

To obtain an accumulation a stop circuit should be applied within the system, in such a way that every unit load comes into contact with the preceding one applying a push force which is proportional to its weight.

It is therefore necessary to evaluate the resulting push force to correctly dimension the stop and because it can damage fragile or soft loads; should it be necessary, more than one stop should be foreseen for one system.

Manual unloading can be difficult due to the pressure force, while an acceleration section must be used if a gap between the unit loads is required after the release.

Con flusso normale il consumo energetico è pari a quello di un trasportatore a rulli comandati, mentre è maggiore in situazione di accumulo.

With a normal flow operation the power consumption is equal to a driven roller conveyor, while it is higher in case of accumulation.

Rulli per trasportatori con comando a catena

Rollers for chain driven conveyors

Poiché i trasportatori ad accumulo sono previsti per sopperire a ritmi non predeterminati di carico e prelievo, è difficile prevedere quanti rulli siano interessati da colli fermi in accumulo. È preferibile perciò calcolare la trasmissione per la situazione peggiore di tutto pieno, nel seguente modo:

As the accumulation systems are used to handle irregular loading and unloading rates, it is difficult to foresee how many rollers are loaded by accumulating units.

It is therefore recommended to calculate the transmission for the worst condition, when the system is full, in the following way:

Tiro catena con catena tangenziale

Chain pull with tangential chain

$$T = \left(\frac{D}{D_p} \cdot Fa \cdot Gt \right) + G \quad [\text{daN}]$$

dove
where

$$Gt = (Pu \cdot nc) + (Pr \cdot n_1) + \frac{Pm}{2}$$

$$G = i \cdot \frac{Pm}{2}$$

$$i = 0,10 \div 0,25$$

con anelli di catena

with chain loops

$$T = \frac{D}{D_p} \cdot Fa \cdot z \cdot a \cdot Gd \quad [\text{daN}]$$

dove
where

$$Gd = (Pu \cdot nc) + (Pr \cdot n_1) + Pm$$

$z = 0,5$ con comando al centro
 $z = 1$ con comando in estremità
 $a =$ vedi tabella 3 a pag. 45

$z = 0,5$ with central drive
 $z = 1$ with side end drive
 $a =$ see table 3, page 45

Potenza con catena tangenziale

Power with tangential chain

$$N = T \cdot \frac{D_p}{D} \cdot \frac{v}{100 \cdot \eta} \quad [\text{kW}]$$

con anelli di catena

with chain loops

$$N = \frac{T}{z} \cdot \frac{D_p}{D} \cdot \frac{v}{100 \cdot \eta} \quad [\text{kW}]$$

dove
where

$$\eta = 0,75 \quad \begin{matrix} \text{(mediamente)} \\ \text{(typically)} \end{matrix}$$

Spinta

Pressure

$$S = K \cdot Fa \cdot (Pu \cdot nc + Pr \cdot n_1) \quad [\text{daN}]$$

La tabella seguente riporta i valori di «Fa» per ogni tipo di rullo presentato da pag. 168 a pag. 179.

The following table indicates the «Fa» values for every type of roller presented from page 168 to page 179.

Serie Series	138		FDN-FDR(*)	
	pignone in Poliam. polyamide pinion	pignone in acciaio steel pinion	D 76	89
Fa	0,075	0,060	0,070	0,060

(*) per il rullo FDR, le formule sopra riportate valgono solo se non precaricato (vedere pagina 179).
(*) for the FDR roller, the above listed formulas are valid if it is not pre-loaded (see page 179).

Il fattore di riduzione «K», che tiene conto della resistenza all'avviamento, ha valori più alti per colli con base d'appoggio rigida e regolare, più bassi per colli con base d'appoggio cedevole (in rapporto al carico) o irregolare.

The reduction factor «K», which takes into account the starting resistance, has higher values for units with rigid and regular contact surfaces, lower for the contrary.

Fattore di riduzione Reduction factor	Superficie dei colli a contatto col rullo / Unit load surfaces in contact with the rollers		
	cartone / cardboard	legno / wood	metallo / metal
K	0,3 ÷ 0,5	0,4 ÷ 0,7	0,6 ÷ 0,8

I valori di «Fa» e di «K» sono stati ricavati da prove di laboratorio, simulando le varie condizioni di impiego, e considerando le possibili situazioni, ma sono comunque suscettibili di variazioni, perché la forza di trascinamento dei rulli e la spinta in accumulo dipendono da vari fattori tipo umidità, temperatura, elementi lubrificanti ecc.

The «Fa» and «K» values are the result of laboratory tests, simulating the various application conditions but they are however subject to variations, because the roller pulling force and the accumulating pressure depend on various factors as humidity, lubricating elements etc.

Di seguito sono raffigurati schematicamente i rulli frizionati presentati da pag. 168 a pag. 179.

Frictioned rollers presented from page 168 to page 179 are below schematically represented.

fig. 1

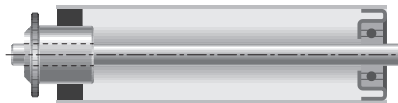
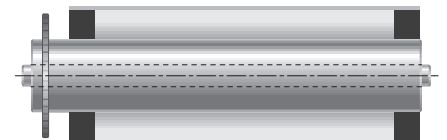


fig. 2



Rullo frizionato ad una estremità del lato pignone serie 138 (fig. 1). Rullo frizionato alle due estremità serie FDN (fig. 2).

Roller frictioned at one end from pinion side serie 138 (fig. 1). Roller frictioned at the two ends serie FDN (fig. 2).

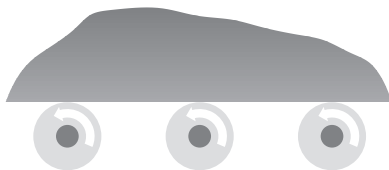
Sistema a tapparulli

Questo sistema prevede l'impiego di rulli folli montati su catene parallele a perni o maglie forate. L'avanzamento dei colli è identico a quello con rulli frizionati ma l'impianto è molto diverso e complesso, simile invece al sistema a tapparelle, perché ha più organi in movimento, un numero doppio di rulli, possibilità di allungamento diverso delle catene e un consumo energetico superiore. Tuttavia viene talvolta preferito per garantire il movimento anche di colli con fondo sconnesso o poco rigido rispetto al carico, consentendo anche l'impiego di rulli a passo contenuto.

I colli si spostano appoggiati sui rulli folli trascinati dalle catene. Se si interpone un arresto la catena continua a trascinare i rulli che, ruotando all'indietro sotto i colli in accumulo, generano una spinta.

Per evitare la difficoltà dei colli a ripartire in fase di accelerazione, e per resistere alle maggiori sollecitazioni derivanti dal sistema, si consiglia di impiegare rulli con capacità di carico superiore a quella effettivamente necessaria.

La scelta dei rulli è analoga a quella per un trasportatore a rulli folli, preferibilmente in esecuzione asse con molla ma con sporgenza maggiorata, mentre per la scelta delle catene sono da preferirsi quelle con fori di diametro compatibile con quello degli assi dei rulli; si consiglia lo scorrimento su guide in Polietilene ad alta densità molecolare (PeHD).



Part. "A"



Roller accumulator conveyor - Roller flight

This system employs idle rollers supported by parallel chains with holes at pins in the links.

The units flow is similar to the friction roller one but the system is more complicated and quite different, similar to a roller shutter system, because it has more than one item in movement, the number of rollers is double, the elongation of the two chains can be different and power consumption is higher. Nonetheless, it is sometimes preferred to guarantee the flow of loads with irregular or flexible surfaces, allowing also the use of rollers at small pitch.

The loads are moved by idle rollers pulled by chains. If an end stop is put the rollers start to rotate under the loads in accumulation, generating a pressure.

To avoid the difficulty of the units restarting in the acceleration phase, and to resist to the increased stress generated by the system, rollers with a higher load capacity than necessary are recommended.

The choice of the rollers is similar to one made for an idle rollers conveyor, with preference for a shaft execution with spring but with longer protrusion, chains with holes diameter in compliance with the rollers shafts, and chain guides in Polyethylene high density (PeHD).

Il calcolo del tiro su ogni catena risulta sommando alla forza «Tm», che imprime il movimento al carico, la resistenza al rotolamento «Ta» con i colli in accumulo.

The pull calculation of every chain results adding the rotation resistance «Ta» with the loads in accumulation, to the «Tm» force, which gives the motion to the load.

$$T = \frac{T_m + T_a}{\begin{matrix} \text{N. catene} \\ \text{N. chains} \end{matrix}} \quad [\text{daN}]$$

$$T_m = 0,15 \cdot (P_m + P_t \cdot n_1 + P_u \cdot n_c) \quad [\text{daN}]$$

$$T_a = 0,05 \cdot (P_u \cdot n_c) \quad [\text{daN}]$$

La potenza da installare equivale:

The power to be installed is equal to:

$$N = \frac{(T_m + T_a) \cdot v}{100 \cdot \eta} \quad [\text{kW}]$$

Dove η = **rendimento motoriduttore**

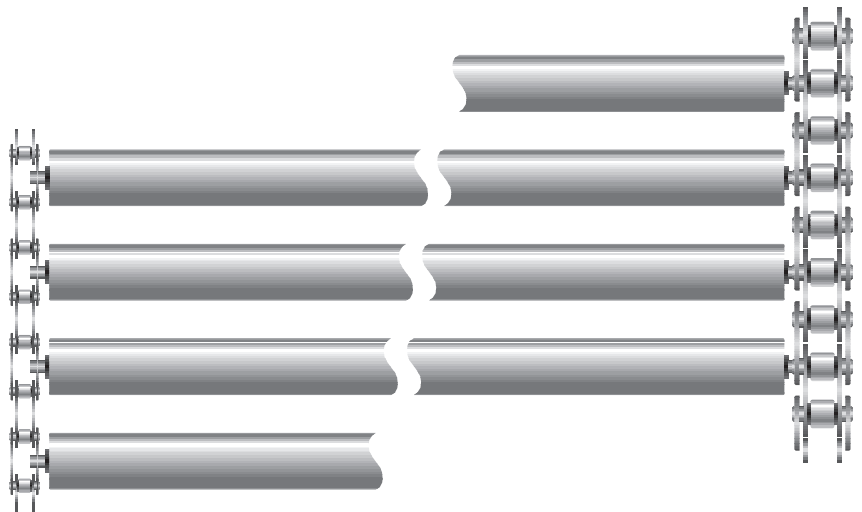
Where η = gearmotor efficiency

Si deve prestare particolare attenzione al rendimento del motoriduttore, perché si richiede una velocità angolare bassa e coppia motrice elevata, essendo i rinvii catena ottenuti con pignoni di diametro primitivo relativamente elevato.

Particular attention should be given to the gearmotor efficiency, because a low angular speed and high motor torque are requested, as the gear transmission is obtained from pinions with a relatively big diameter.

È importante curare il parallelismo e l'ortogonalità dei rulli, perché i colli, sfregando contro le guide di contenimento, avrebbero difficoltà a ripartire; a tale scopo possono servire dei tenditori a vite che mantengano le catene tese e aderenti alle loro guide di scorrimento.

It is important to take particular attention to the parallelism and squareness of the rollers, because the loads, rubbing against the containment guides, could have difficulties in restarting; for this purpose, screw tensioning system, that maintain the chains stretched and close fitting to their guides, may be useful.



Rulli per trasportatori comandati con cinghia

Rollers for belt driven conveyors

TRASPORTATORE A RULLI COMANDATI CON CINGHIA: DEFINIZIONE E TERMINOLOGIA

Trasportatore a rulli comandati con cinghia: serie di rulli sostenuti da una struttura, atti alla movimentazione dei colli, che ricevono il comando da una cinghia.

Cinghia: elemento di trasmissione in materiale elastico, che permette l'avvolgimento su tamburi e pulegge, con vari tipi di rinforzi alla carcassa atti a limitare l'allungamento ed aumentare la resistenza a trazione; può essere di sezione piatta o tonda ed è giuntata ad anello chiuso, tesa tra due elementi cilindrici.

Rullo portante: rullo su cui appoggia il carico.

Comando: un assieme di elementi meccanici, elettrici e strutturali atti a portare in movimento la cinghia.

Tamburo di comando: elemento cilindrico, con o senza bombatura, girevole su un albero rotante, che trasmette il moto alla cinghia piatta che lo avvolge; spesso è rivestito in gomma ed è posto normalmente in testa alla direzione del nastro.

Tamburo di rinvio: elemento cilindrico, con o senza bombatura, girevole su un asse fisso oppure fisso su albero rotante, normalmente montato alla estremità del trasportatore opposta rispetto al tamburo di comando.

Tamburo tenditore: tamburo oppure rullo a posizione regolabile per compensare variazioni di lunghezza della cinghia dovute ad usura, stiramenti, variazioni climatiche.

Rullo di pressione: rullo che mantiene la cinghia piatta di comando a contatto con i rulli portanti.

Rullo di ritorno: rullo sul quale appoggia la cinghia nel percorso di ritorno.

Rullo di ricalzo: rullo o tamburo posto vicino al tamburo di comando per aumentare l'angolo di avvolgimento e tenere in guida la cinghia.

Albero motore: nei trasportatori a cinghia tonda trasmette il moto direttamente, oppure attraverso una serie di pulegge su di esso montate, ai singoli rulli collegati ognuno con un anello di cinghia.

Larghezza: (utile) distanza tra i lati interni delle spalle.

BELT DRIVEN ROLLER CONVEYOR: DEFINITION AND TERMINOLOGY

Belt driven roller conveyor: a series of rollers supported by a structure, suitable for unit handling loads which are driven by a belt.

Belt: driving element made of elastic material suitable to allow enveloping on drums and pulleys, with various kinds of reinforcements to the frame specifically designed for limiting the belt elongation and increasing the tensile strength. It may have flat or round section and is spliced in closed loop tensioned by two cylindrical elements.

Carrying roller: roller supporting the load.

Drive: an assembly of mechanical, electrical and structural parts suitable to set the belt in motion.

Drive pulley: cylindrical element with or without swell, turning on a revolving shaft which transmits motion to the flat belt enveloping it. It is often coated and, in most common plants, it is located at the head end of the belt direction.

Reversing pulley: cylindrical element with or without crowning, turning on a fixed shaft or fixed on a rotating shaft, usually mounted at the conveyor end opposite to the drive pulley.

Belt tensioning pulley: pulley or roller with adjustable position in order to compensate the belt length variations due to wear, stretching, climatic changes.

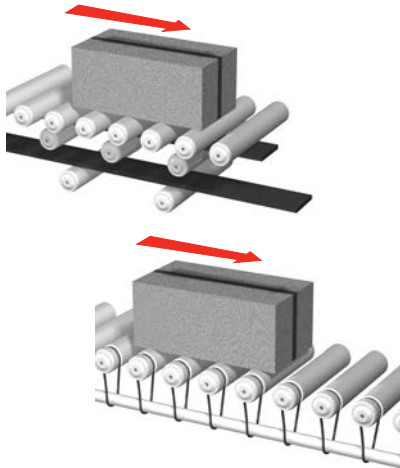
Pressure roller: roller keeping the flat driving belt in contact with the carrying rollers.

Return roller: roller supporting the empty belt in the return part.

Snub roller: roller or pulley placed near the drive pulley to increase the enveloping angle and to maintain the belt alignment.

Driving shaft: on round-section belt conveyors, it transmits motion, directly or through a series of pulleys mounted on it, to all rollers singly connected by a belt loop.

Width: (working) distance between the internal sides of the side frames.



APPLICAZIONI

I trasportatori a rulli comandati con cinghia sono adatti al trasporto di una grande varietà di colli, di forma regolare o irregolare, pesanti e leggeri. Caratterizzano il sistema la marcia particolarmente silenziosa, anche alle alte velocità, e la possibilità di scorrimento tra cinghia e rullo in caso di sovraccarico, condizione favorevole per il trasporto di merce delicata o per ottenere un accumulo con spinta tra i colli, benché non sempre consigliabile.

Il percorso del trasporto è generalmente piano, ma è ammessa una leggera pendenza purché siano rispettati i limiti per l'aderenza tra rullo e collo.

I sistemi principali di trasmissione sono due:

- a cinghia piatta, in cui un'unica cinghia tesa tra tamburo di comando e tamburo di rinvio corre sotto i rulli portanti, trasmettendo loro il moto (A).
- a cinghia tonda, dove ciascun rullo è collegato singolarmente mediante una cinghia ad un unico albero motore posto longitudinalmente sotto il piano dei rulli portanti (B).

APPLICATIONS

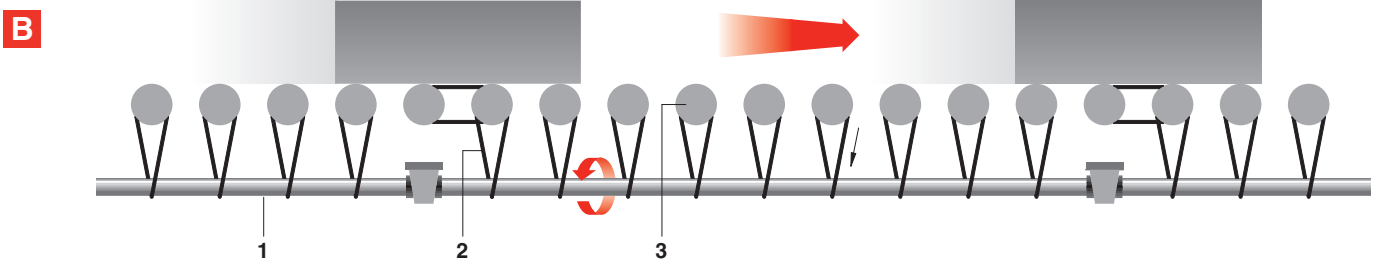
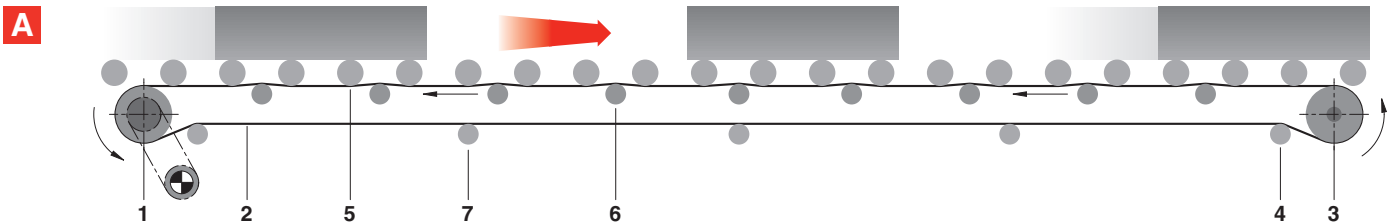
The belt driven roller conveyors are suitable for handling a great variety of heavy and light loads of regular or irregular shape.

The system features a particularly silent running, also at high speeds, and the possibility of sliding action between the belt and the roller in case of overload, this being a favourable condition for the transfer of fragile goods or for the accumulation transport with pressure between loads units, although this is not always recommended.

The conveyor is usually flat, but a slight slope is admitted, provided the required adhesion limits between roller and load are observed.

The main transmission systems are two:

- with flat-section belt, where a unique belt tensioned between the drive and the reversing pulley runs under the carrying rollers and transmits them the motion (A).
- with round-section belt, where each roller is singly connected through a belt to a unique driving shaft located lengthwise under the carrying rollers plane (B).

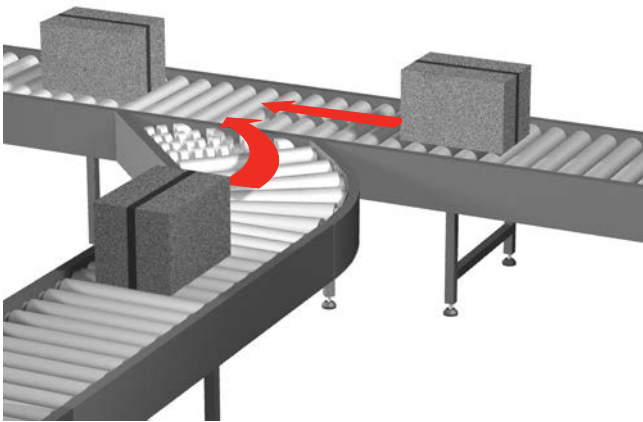


- A**
- 1 - tamburo di comando - drive pulley;
 - 2 - cinghia piatta - flat-section belt;
 - 3 - tamburo di rinvio-tenditore - tensioning-reversing pulley
 - 4 - rullo di rinalzo - snub roller;
 - 5 - rullo portante - carrying roller;
 - 6 - rullo premente - pressure roller;
 - 7 - rullo di ritorno - return roller.

- B**
- 1 - albero motore - driving shaft;
 - 2 - cinghia tonda - round-section belt;
 - 3 - rullo portante - carrying roller.

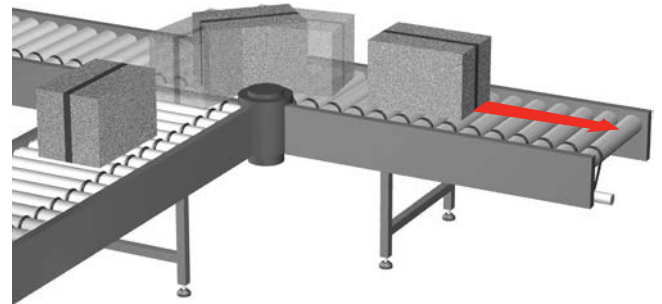
SCHEMI ED ESEMPI DI APPLICAZIONE

Confluenza con curva a rulli folli
Converging with idle roller curve

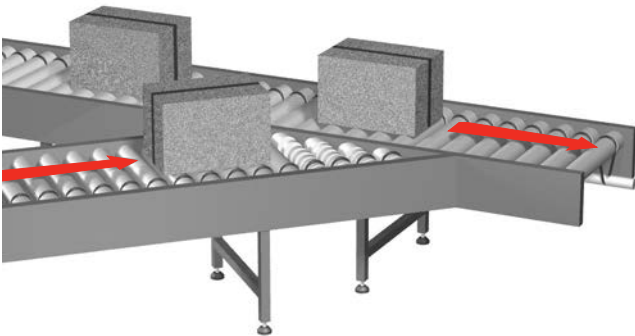


APPLICATION EXAMPLES AND DIAGRAMS

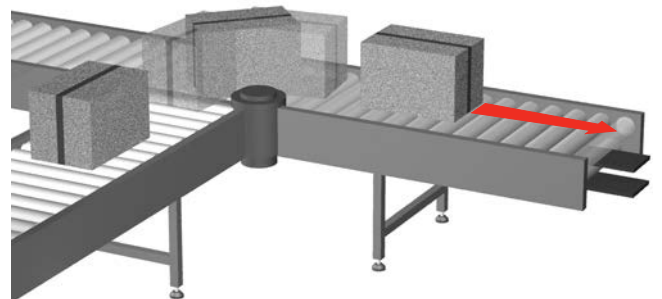
Deviazione ortogonale
Orthogonal deviation



Confluenza obliqua
Spur converging



Deviazione ortogonale
Orthogonal deviation



SIMBOLI

A	= lunghezza asse del rullo [mm]
B	= lunghezza mantello del rullo [mm]
C	= lunghezza di battuta o di montaggio di un rullo [mm]
D	= diametro rullo [mm]
e	= efficienza globale di trasmissione
EL	= larghezza di montaggio del trasportatore [mm]
Fr	= fattore d'attrito
H	= dislivello di un trasportatore in pendenza [m]
I	= interasse dei rulli portanti [mm]
Lt	= lunghezza del trasportatore [m]
n	= numero dei rulli interessati da un collo
N	= potenza del motoriduttore [kW]
n₁	= numero dei rulli portanti comandati da un unico comando
nc	= numero dei colli sul tratto motorizzato da un unico comando
nr	= numero dei rulli di ritorno
ns	= numero dei rulli prementi
P	= carico massimo effettivo gravante su un rullo [daN]
P₁	= carico nominale gravante su un rullo [daN]
Pb	= peso di un metro (1 m) di lunghezza della cinghia [daN/m]
Pc	= capacità di carico di un rullo (portata) [daN]
Pr	= peso delle parti rotanti di un rullo portante [daN]
Ps	= peso delle parti rotanti di un rullo premente [daN]
Pu	= peso di un collo [daN]
Ri	= raggio interno della curva sulla spalla interna [mm]
Te	= tiro utile della cinghia [daN]
T₁	= tensione massima della cinghia su tamburo comando [daN]
T₂	= tensione minima della cinghia sul tamburo di comando [daN]
v	= velocità di trasporto [m/s]
X	= larghezza del collo [mm]
Y	= lunghezza del collo [mm]
η	= rendimento del motoriduttore

SYMBOLS

A	= roller shaft length [mm]
B	= roller shell length [mm]
C	= roller fixing ends length [mm]
D	= roller diameter [mm]
e	= total transmission efficiency
EL	= conveyor in between width of a conveyor system [mm]
Fr	= friction factor
H	= height difference of an inclined conveyor [m]
I	= carrying roller pitch [mm]
Lt	= conveyor length [m]
n	= number of rollers under a load unit
N	= gear motor power [kW]
n₁	= number of the carrying rollers driven by one drive
nc	= number of the load units on a section driven by one drive
nr	= number of the return rollers
ns	= number of the pressure rollers
P	= maximum actual load on a roller [daN]
P₁	= nominal load on a roller [daN]
Pb	= weight of one linear meter (1 m) of belt [daN/m]
Pc	= roller load capacity [daN]
Pr	= weight of the carrying roller rotating parts [daN]
Ps	= weight of the pressure roller rotating parts [daN]
Pu	= load unit weight [daN]
Ri	= inner radius of the curve [mm]
T₁	= maximum belt tension on the drive pulley [daN]
T₂	= minimum belt tension on the drive pulley [daN]
Te	= useful belt pull [daN]
v	= handling speed [m/s]
X	= load width [mm]
Y	= load length [mm]
η	= gear motor efficiency

RICHIAMI DALLE PAGINE PRECEDENTI

Prima di affrontare il calcolo della trasmissione nei trasportatori con comando a cinghia, è necessario considerare i criteri di progettazione già trattati da pag. 18 a pag. 31, perché sono fondamentali per la costruzione di qualsiasi tipo di trasportatore a rulli.

Per maggior comodità, riportiamo di seguito le formule già trattate.

RECALLS FROM THE PREVIOUS PAGES

Before going on into the chain belt driven conveyor transmission calculations, it is necessary to consider the design criteria mentioned from page 18 to page 31, as they are fundamental to the construction of any roller conveyor system.

For facility purposes, the formulas are again listed below:

$$I = \frac{Y}{N} \text{ dove } n \geq 3 \text{ where}$$

$$P = \frac{3 \cdot Pu}{2n} \text{ oppure } P = \frac{2 \cdot Pu}{n} \quad P_1 = \frac{Pu}{n}$$

$$P_c \geq P$$

$$C = X + 50 \text{ minimo / minimum}$$

$$EL = C \text{ con asse forato e filettato / drilled and thread shaft}$$

$$EL = C + 1 \text{ con estremità dell'asse libere / with free shaft ends}$$

$$EL = \sqrt{(R_i + X)^2 + (Y/2)^2} - R_i + 50 \text{ minimo / minimum}$$

Per la scelta dei rulli per i sistemi a cinghia piatta, sono necessarie ulteriori valutazioni, come indicato a pag. 66.

For the selection of the rollers for flat belt conveyor systems, further considerations are required, as mentioned on page 66.

Calcolo della struttura:

Structure calculation:

$$f = \frac{5}{384} \cdot \frac{Q \cdot L^3}{E \cdot J} \leq \frac{L}{360}$$

$$\sigma_{\text{amm.}} \geq \sigma = \frac{Q \cdot L}{8 \cdot W}$$

$$\sigma_{\text{amm.}} = 140 \text{ MPa per S235JR (St 37)}$$

L = luce-distanza tra gli appoggi [mm]
 Q = carico totale sulla sezione, compreso il peso dei rulli e delle spalle [N]
 W = modulo di resistenza flessionale [mm³]
 J = momento di inerzia della sezione rispetto all'asse neutro [mm⁴]
 E = modulo di elasticità [MPa]

L = span-distance between the supporting points [mm]
 Q = total load on the section, roller and frame weights included [N]
 W = deflection resistance module [mm³]
 J = section moment of inertia respect to the neutral axis [mm⁴]
 E = elasticity module [MPa]

TRASMISSIONE CON CINGHIA PIATTA

FLAT-SECTION BELT TRANSMISSION

La cinghia corre sotto la corsia di rulli portanti ed è premuta contro di essi allo scopo di trasmettere il moto.

La pressione è esercitata dai rulli prementi che, montati in numero di uno ogni due oppure tre rulli portanti e regolati opportunamente in altezza, garantiscono l'aderenza tra cinghia e rulli portanti.

In caso di funzionamento con accumulo dei colli è richiesta una regolazione fine dell'altezza dei rulli prementi.

Nel percorso di ritorno la cinghia è sostenuta dai rulli di ritorno che sono opportunamente distanziati, normalmente in modo da appoggiarsi ai sostegni del trasportatore, e possibilmente regolabili sull'orizzontale in modo da garantire la centratura della cinghia.

I rulli prementi e i rulli di ritorno, come pure i tamburi, possono essere più corti dei rulli portanti (fig. 1) in rapporto alla larghezza della cinghia, ma sovente per semplicità costruttiva si mantiene la stessa misura (fig. 2).

Questo sistema prevede l'impiego di un dispositivo tenditore che nei casi più semplici è posto in estremità come in fig. A a pag. 61.

La corsa minima da assegnare al tenditore è pari almeno all'1% della lunghezza del trasportatore. È anche consigliabile un dispositivo che garantisca la perpendicolarità dell'asse di rotazione del tamburo (o rullo) tenditore rispetto alla direzione della cinghia.

Il movimento arriva al tamburo di comando da un motoriduttore che comunemente è esterno e collegato con catena, ma può essere ad albero cavo calettato direttamente sull'albero del tamburo, oppure addirittura interno al tamburo stesso che in tal caso prende il nome di mototamburo (vedi cap. 5). È evidente la maggior semplicità impiantistica dell'ultimo sistema. Quando sia necessaria una variazione di velocità si interpone un variatore meccanico oppure si fa uso di motore a velocità variabile.

Determinante per la scelta della tensione iniziale della cinghia, che condiziona la robustezza e perciò il costo della cinghia stessa e degli elementi meccanici, è la capacità di adesione tra cinghia e tamburo di comando. Questa può essere aumentata con un rivestimento del tamburo di comando in gomma liscia oppure lavorata (a lisca di pesce oppure romboidale). Si può inoltre aumentare l'angolo di avvolgimento facendo uso di tamburi (o rulli) di rinalzo.

The belt runs under the path of the carrying rollers and is pressed against these to enable the motion transmission.

Pressure is exerted by the pressure rollers which, being mounted in number of one every two or three carrying rollers and being suitably adjusted in height, ensure adhesion between the belt and the carrying rollers.

In case of operation with unit loads accumulation, a fine adjustment of the pressure rollers height is required.

Along its return part the belt is supported by the return rollers which are suitably spaced, normally so as to rest on the conveyor supports, and, if possible, are horizontally adjustable so as to ensure the belt centering.

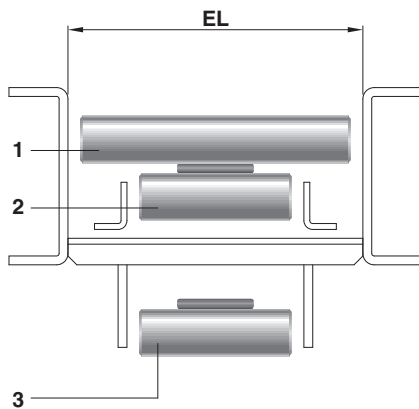
The pressure rollers and return rollers as well as the pulleys may be shorter than the carrying rollers (fig. 1) in relation to the belt width, but often, for construction simplicity purposes, the same size is maintained (fig. 2).

This system features the use of a tensioning device which, in the simplest cases, is located at the end, as shown in fig. A at page: 61. The minimum stroke of the belt tensioner should be at least equal to 1% of the conveyor length. Recommended is also the use of a device ensuring the perpendicularity of the tensioning pulley (or roller) rotation axis with respect to the belt direction.

The drive pulley receives motion from a geared motor which is usually mounted externally and connected by chain, but may also have a hollow shaft directly splined to the drum shaft, or even placed inside the drum which, in this case, is called drummotor (see chap. 5). It is evident that the latter system features a greater simplicity of plant engineering. When a speed variation is required, it is possible to mount a mechanical speed variator or a variable speed motor.

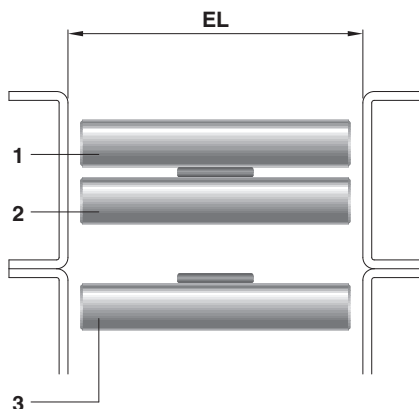
Decisive for the selection of the initial belt tension, which conditions the sturdiness and therefore the cost of the belt and of the mechanical parts, it is the friction factor between the belt and the drive pulley. This can be increased by means of a drive pulley flat rubber coating or fish-bone or diamond shaped. Besides, it is possible to increase the enveloping angle by use of snub pulleys (or rollers).

fig. 1



- 1 – rulli portanti;
- 2 – rulli prementi;
- 3 – rulli di ritorno

fig. 2



- 1 – carrying rollers;
- 2 – pressure rollers;
- 3 – return rollers

Scelta dei rulli

Rulli prementi – Si ipotizza un carico pari al 10% della tensione massima della cinghia «T₁».

Selection of rollers

Pressure rollers – A load equal to 10% of the maximum belt tension «T₁» is supposed.

$$P = 0,1 \cdot T_1 \text{ [daN]} \quad P_c \geq P \text{ [daN]}$$

Rulli portanti – Sono caricati dal peso dei colli trasportati e dalla pressione della cinghia, che agisce dal basso in alto. Il peso dei colli determina un carico «P» da valutare come indicato a pag. 64 mentre la cinghia esercita una pressione di carico $P = 0,1 \cdot T_1$, pari al carico dei rulli prementi.

Normalmente il carico dal basso, prodotto dalla cinghia, è nettamente inferiore a quello derivante dal peso dei colli e si preferisce trascurarlo. Ciò nonostante conviene sempre una verifica, prestando attenzione che i rulli prementi non determinino un evidente angolo di deviazione della cinghia, e che la pretensione della stessa non sia eccessiva. Il rullo viene comunque scelto per il più elevato dei due carichi.

Carrying rollers – They support the weight of the handled goods and the belt pressure exerted upwards. The weight of the goods determines a load to be calculated as shown on page 64, while the belt exerts a load pressure $P = 0,1 \cdot T_1$ equal to the load of the pressure rollers.

Normally, the upwards directed load, produced by the belt, is definitely smaller than the load resulting from the goods weight, and therefore it is preferable to disregard it. Nevertheless, it is always convenient to make a check taking care that the pressure rollers should not determine an apparent belt deviation angle, and the belt pretension should not be excessive. In any case, the roller must be selected for the higher of the two loads.

Rulli di ritorno – Normalmente si scelgono uguali ai rulli prementi tuttavia un corretto dimensionamento valuta il carico che loro compete come segue:

Return rollers – These are usually selected equal to the pressure rollers, nevertheless through a correct sizing it is possibile to evaluate their corresponding load as follows:

$$P = \frac{P_b \cdot L_t}{nr} \text{ [daN]} \quad P_c \geq P \text{ [daN]}$$

Calcolo della trasmissione

Transmission calculation

Tiro utile cinghia

Useful belt pull

$$T_e = \frac{Fr \cdot G_p}{e} \pm T_d \text{ [daN]}$$

+ trasportatore in salita – trasportatore in discesa
dove

+ conveyor upwards – conveyor downwards
where

$$G_p = (P_u \cdot n_c) + (P_r \cdot n_1) + (P_b \cdot L_t) + (P_s \cdot n_s)$$

$$T_d = P_u \cdot n_c \cdot \frac{H}{L_t}$$

Fattore d'attrito
Fr = 0,06

Friction factor
Fr = 0,06

Efficienza globale «e»

Tiene conto di tutte le resistenze di carattere contingente e si possono usare i valori

e = 0,85 per i colli in movimento
e = 0,65 per i colli in situazione d'accumulo

Per ridurre le perdite in attrito si consiglia, nel caso di trasportatore con possibilità di accumulo, di usare cinghie anti attrito, cioè senza copertura sul lato a contatto con i rulli portanti.

Total efficiency «e»

It takes into account all contingent resistances, and the following values may be used

e = 0,85 for moving loads
e = 0,65 for accumulated loads

To reduce the friction losses, it is recommended that, in case of a conveyor with accumulation facilities, antifriction belts are used, i.e. without covering on the side in contact with the carrying rollers.

Potenza del motore

Motor power

$$N = \frac{Te \cdot v}{100 \cdot \eta} \quad [\text{kW}] \quad \text{dove } \eta = 0,75 \quad \text{mediamente } \text{where } \text{typically}$$

Tensioni sulla cinghia

$$T_1 = K_1 \cdot Te \quad [\text{daN}]$$

Tensione massima, utile al dimensionamento del nastro.

$$T_2 = K_2 \cdot Te \quad [\text{daN}]$$

Tensione minima, necessaria ad effettuare il tiro «Te» senza slittamenti tra nastro e tamburo.

«K1» e «K2» sono costanti calcolate secondo legge matematica in funzione dell'angolo di avvolgimento di «α» e del coefficiente d'attrito «μ» tra cinghia e tamburo di comando, vedi tabella 2 e 3 alla pagina successiva.

La cinghia è dimensionata in base alla tensione massima «T1», che è la somma della tensione iniziale «T2», imposta dal dispositivo tenditore, e del tiro cinghia «Te» necessario a mantenere il movimento.

I tamburi hanno il diametro esterno in accordo con la capacità di inflessione della cinghia, e l'albero dimensionato secondo i carichi imposti dal tiro cinghia dalla sua tensione.

Belt tensions

$$T_1 = K_1 \cdot Te \quad [\text{daN}]$$

Maximum tension, useful for belt sizing.

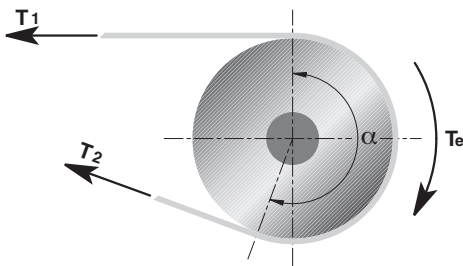
$$T_2 = K_2 \cdot Te \quad [\text{daN}]$$

Minimum tension, necessary to achieve the pull «Te» without slippage between belt and drum.

«K1» and «K2» are constants calculated according to mathematical law as a function of the angle of wrap «α» and of the frictional coefficient «μ» between belt and drive pulley, see tables 2 and 3 on the following page.

The belt is sized according to the maximum tension «T1», which is the sum of the initial tension «T2», given by the tensioning device, and of the belt pull «Te» necessary to maintain the movement.

Drums have the external diameter in accordance with the belt capacity, and the shaft sized according to loads given by the belt pull and tensioning.



$$T_1 = T_2 + Te$$

Riportiamo nella tabella seguente alcuni valori di "K1" e "K2" al variare di "α" e "μ".

The table below gives some values of "K1" and "K2" with varying "α" and "μ".

Tabella 2 / Table 2

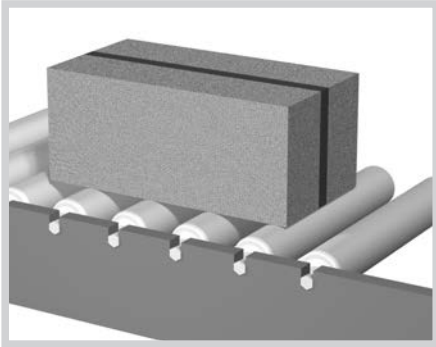
μ	0,1		0,15		0,2		0,25		0,3		0,35		0,4		0,5	
	K1	K2	K1	K2	K1	K2	K1	K2	K1	K2	K1	K2	K1	K2	K1	K2
180°	3,70	2,70	2,66	1,66	2,14	1,14	1,84	0,84	1,64	0,64	1,50	0,50	1,40	0,40	1,26	0,26
190°	3,54	2,54	2,55	1,55	2,06	1,06	1,77	0,77	1,59	0,59	1,46	0,46	1,36	0,36	1,24	0,24
200°	3,39	2,39	2,45	1,45	1,99	0,99	1,72	0,72	1,54	0,54	1,42	0,42	1,33	0,33	1,21	0,21
210°	3,26	2,26	2,36	1,36	1,92	0,92	1,67	0,67	1,50	0,50	1,38	0,38	1,30	0,30	1,19	0,19
215°	3,20	2,20	2,32	1,32	1,89	0,89	1,64	0,64	1,48	0,48	1,37	0,37	1,29	0,29	1,18	0,18
220°	3,14	2,14	2,28	1,28	1,87	0,87	1,62	0,62	1,46	0,46	1,35	0,35	1,27	0,27	1,17	0,17
230°	3,02	2,02	2,21	1,21	1,81	0,81	1,58	0,58	1,43	0,43	1,33	0,33	1,25	0,25	1,16	0,16
240°	2,92	1,92	2,14	1,14	1,76	0,76	1,54	0,54	1,40	0,40	1,30	0,30	1,23	0,23	1,14	0,14

Proponiamo indicativamente alcuni valori di "μ" da attribuire alle condizioni di impiego del tamburo più frequenti.

For your guidance, we are giving, below, some values of "μ" to be assigned to the most common operating conditions of the pulley.

Tabella 3 / Table 3

μ	condizioni di impiego	operating conditions
0,1	tamburo umido bagnato	moist wet pulley
0,15	tamburo gommato in condizione scivolosa	rubber-coated pulley in slippery condition
0,2	tamburo nudo umido	moist bare pulley
0,3	tamburo nudo secco	dry bare pulley
0,4	tamburo gommato secco	dry rubber-coated pulley



Sistemi particolari

Un sistema adatto ad aumentare la sicurezza degli addetti prevede che i rulli portanti non siano trattenuti in alto, cioè che gli assi siano alloggiati entro un'asola aperta (come da figura). In questo modo in caso di incidente si ha il vantaggio della fuoriuscita dei rulli portanti, liberando il corpo estraneo eventualmente introdotto tra nastro e rullo. Va comunque notato che con questo sistema la pressione tra rullo e cinghia è proporzionale al peso dei colli trasportatori.

Sistemi ad accumulo che limitano la spinta tra i colli si ottengono in vari modi:

- montaggio dei rulli prementi su supporti a molla.
- impiegando dei rulli prementi arretrabili a comando.
- con il sistema a piani inclinati, dove i rulli portanti si allontanano dalla cinghia al crescere della spinta.

Alcuni di questi sistemi sono protetti dal brevetto.

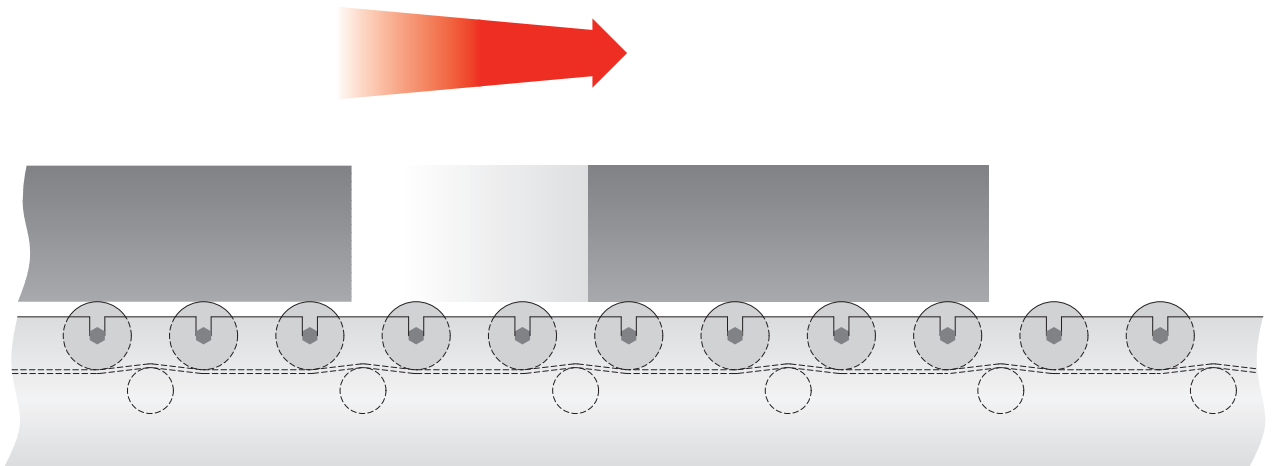
Special systems

A system suitable to increase safety for operators features carrying rollers not held in the upper portion, i.e. having their shafts housed in an open slot as per the drawing. This has the advantage that, in case of accident, it is possible to pull off the carrying rollers and to remove any foreign matter eventually lodged between belt and roller. However, it should be noted that, with this system, the pressure between the roller and the belt is proportional to the weight of the handled loads.

Load accumulating systems capable of limiting the pressure between loads are obtained in various ways:

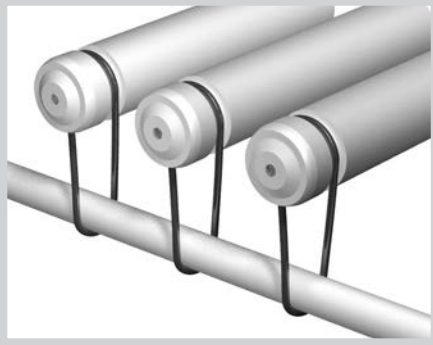
- *by mounting pressure rollers on spring brackets*
- *by use of pressure rollers that can be moved backwards by a proper control.*
- *with an inclined planes system where the carrying rollers drive away from the belt as pressure increases.*

Some of these systems are covered by patent.



Rulli per trasportatori comandati con cinghia

Rollers for belt driven conveyors



TRASMISSIONE CON CINGHIA TONDA

Il trasportatore trae il moto da un lungo albero, chiamato albero motore, posto longitudinalmente sotto la corsia a rulli e collegato con un motoriduttore. Un anello di cinghia a sezione tonda collega singolarmente ogni rullo all'albero, scorrendo in una gola ricavata nel mantello del rullo oppure nella puleggia di estremità del rullo (vedi anche fig. B pag. 61). Normalmente la profondità della gola è sufficiente a non far affiorare la cinghia sul piano rulli, e in tal modo il rullo è disponibile in tutta la sua lunghezza per il trasporto del materiale.

Il sistema è molto sicuro per l'operatore e particolarmente esente da incidenti da sovraccarico in quanto ogni rullo singolarmente può essere fermato con una mano.

Si realizza un accumulo con spinta tra i colli trasportati predisponendo lo slittamento tra albero motore e rulli portanti.

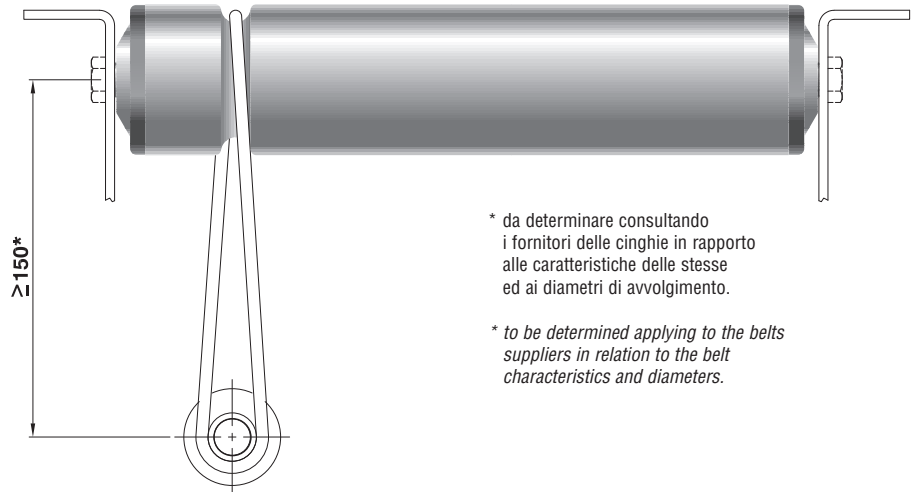
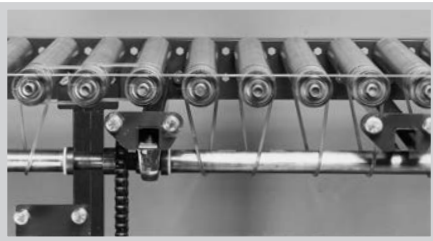
Ciò è ottenibile collegando le cinghie a pulegge che possono slittare sull'albero motore.

ROUND BELT TRANSMISSION

The conveyor system is driven by a long shaft called driving shaft, mounted lengthwise under the rollers path and connected to a gear motor. A round-section belt ring connects each single roller to this shaft and run in a groove provided in the roller tube or in the roller end wheel, see also fig. B pag. 61. Usually, the groove depth is such that the belt cannot pull out of position and settle on the roller surface, so that the roller is available in all its length for the material handling.

This system is very safe for the operator and particularly free from accidents due to overload, since every roller can be stopped singularly with one hand.

An accumulation with pressure between the conveyed loads is achieved by allowing a slippage between the driving shaft and the carrying rollers. This can be obtained either by letting the belts slip or by connecting them to pulleys that can slide on the driving shaft.



* da determinare consultando i fornitori delle cinghie in rapporto alle caratteristiche delle stesse ed ai diametri di avvolgimento.

* to be determined applying to the belts suppliers in relation to the belt characteristics and diameters.

Pulegge

Le pulegge per accumuli sono presentate a pagina 199
The wheels for accumulation are shown at page 199

È possibile ottenere un effetto frenante invertendo il collegamento di un rullo ad intervalli regolari in modo che questo ruoti in direzione opposta agli altri (fig. 1).

Si può ridurre la forza di trascinamento collegando in serie alcuni rulli ad un primo rullo che riceve il moto dall'albero motore (fig. 2).

La cinghia è in materiale resistente all'usura e molto elastico (normalmente Poliuretano); sarà cura del costruttore di cinghie prescrivere la tensione iniziale, e indicare l'allungamento minimo richiesto e la caratteristica elastica, in modo che si possano ricavare i carichi che ne derivano sull'albero motore. Questa trasmissione è particolarmente silenziosa, sia perché le cinghie non producono rumore, sia perché, essendo tese, impediscono all'estremità dell'albero dei rulli di vibrare entro gli appoggi.

Il collegamento molto elastico permette manovre impensabili in altri sistemi, quale quella di orientare i rulli di un deviatore senza fermarli (fig. 3). L'albero motore sarà supportato a distanze tali da contenere la freccia (ad esempio entro 1 mm).

La distanza minima tra l'asse di rotazione dell'albero motore e l'asse di rotazione dei rulli deve essere almeno 3 volte il diametro del rullo.

Il diametro dell'albero motore o dell'eventuale puleggia è di solito inferiore al diametro di fondo gola del rullo.

It is possible to obtain a braking effect by inverting the connection of one roller at regular intervals so that it rotates in an opposite direction (fig.1)

The dragging force can be reduced by connecting some rollers in series to a first roller receiving the motion from the driving shaft (fig. 2).

The belt is made of wear resistant and very elastic material (normally Polyurethane); it is up to the belt manufacturer to prescribe elongation and the elastic characteristic, so that one may work out the loads resulting on the driving shaft. This transmission is particularly silent, because the belts produce no noise and because these, being stretched, prevent the rollers shaft end from vibrating in between the bearings.

The very elastic connection allows operations unthinkable on other systems, such as the orientation of the rollers of a deviator without stopping them (fig. 3).

The driving shaft shall be supported at such distances as to restrain the deflection (for instance within 1 mm).

The minimum distance between the driving shaft rotation axis and the roller rotation axis must be at least 3 times the roller diameter.

The diameter of the driving shaft or of the pulley, if any, is usually smaller than the roller groove bottom diameter.

Calcolo della trasmissione

Potenza del motore

$$N = \frac{(Fr \cdot Gt \pm Td) \cdot v}{100 \cdot \eta} \quad [\text{kW}]$$

+ trasportatore in salita
 - trasportatore in discesa

dove

$$Gt = (Pu \cdot nc) + (Pr \cdot n1)$$

Fr = 0,05 per colli in movimento
Fr = 0,08 per colli in situazione di accumulo
η = 0,75 mediamente

La scelta della dimensione della cinghia è in funzione della potenza da trasmettere al singolo rullo e della velocità di trasporto.

I rulli si scelgono come indicato a pag. 66, ignorando il carico dato dalla tensione della cinghia, che di solito è trascurabile rispetto al carico da trasportare.

Trasmissione calculation

Motor power

+ conveyor upwards
 - conveyor downwards

where

$$Td = Pu \cdot nc \cdot \frac{H}{Lt}$$

Fr = 0,05 for moving load units
Fr = 0,08 for accumulated load units
η = 0,75 averagely

The selection of the belt size depends on the power transmitted to the single roller and on the handling speed.

Rollers are selected as shown on page 66, neglecting the load given by the belt tension which is usually negligible with respect to the load to be handled.

Fig. 1
 esempio di trasmissione per ottenere un effetto frenante in accumulo
transmission example to obtain a braking effect while accumulating

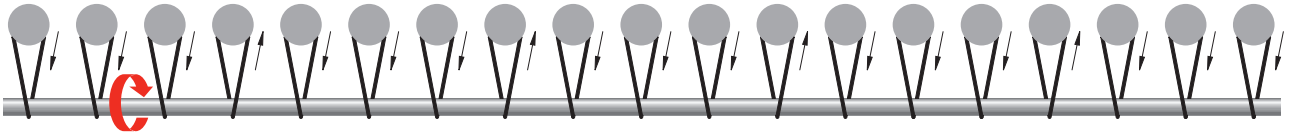


Fig. 2
 esempio di trasmissione per ridurre la forza di trascinamento in accumulo
transmission example to reduce the dragging force while accumulating

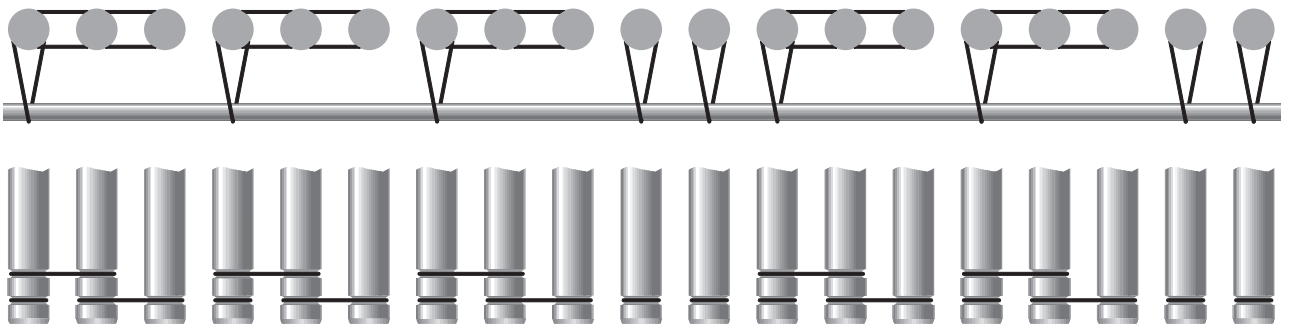


Fig. 3
 esempio di deviazione con orientamento dei rulli
deviation example with roller orientation

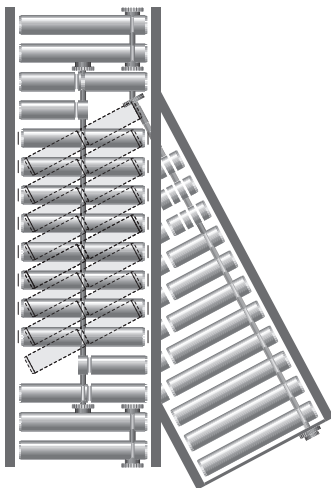
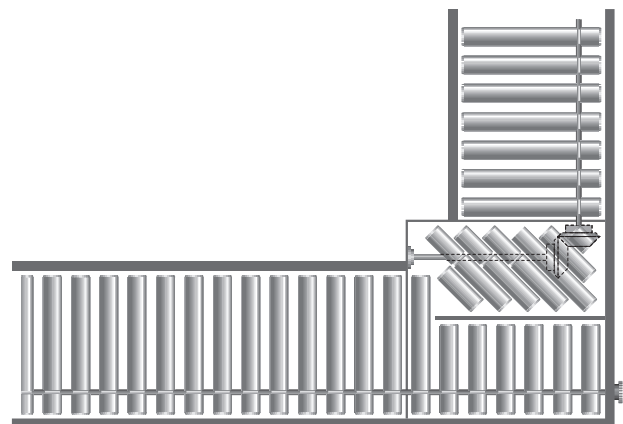












Fig. 4
 esempio di deviazione ortogonale con sistema combinato
orthogonal deviation example with combined system



Rulli per trasportatori a gravità

Rollers for gravity conveyors

74		Serie GL <i>GL series</i>
78		Serie 111 <i>111 series</i>
82		Serie 117 <i>117 series</i>
88		Serie GM <i>GM series</i>
92		Serie RTL <i>RTL series</i>
96		Serie MP-MPR <i>MP-MPR series</i>
100		Serie MPS <i>MPS series</i>
104		Serie PS <i>PS series</i>
110		Rulli guida <i>Guide rollers</i>
112		Esecuzioni tubo a richiesta <i>Tube executions on request</i>


**RULLI FOLLI
 PER TRASPORTO DI COLLI
 CON CARICHI LEGGERI E MEDI
 IN AMBIENTI INTERNI NORMALI**

Sono rulli in acciaio con rotolamento su cuscinetti radiali a sfere schermati e prelubrificati che li rendono particolarmente scorrevoli, con la più elevata capacità di carico della loro categoria.

I tipi GL/8–10–12 prevedono testate con cuscinetti a pieno riempimento di sfere, mentre la particolare configurazione dei rulli GL/56-58-60 ha determinato l'impiego di cuscinetti con gabbia.

Il tubo, bombato alle estremità, è zincato nell'esecuzione standard "Z" nella maggior parte dei tipi per un miglior grado di finitura e i più svariati impieghi, ad esclusione del diametro 76 che prevede un'esecuzione a richiesta con zincatura elettrolitica "J".

L'asse a molla rende veloci e agevoli le operazioni di montaggio nei trasportatori.

Per l'impiego nelle curve a rulli folli si veda pag 187. La particolare forma delle testate, il grado di finitura dei cuscinetti e l'accuratezza degli accoppiamenti consentono un buon comportamento di questi rulli anche nelle applicazioni comandate e per sostegno nastro, considerando attentamente i carichi ammessi in rapporto alla velocità (si veda tabella a pag 77) L'impiego è normalmente consentito con temperature ambiente da -20° C a +100° C.

Consigliamo di attenersi all'esecuzione standard; per esecuzioni a richiesta si prega di indicare nel seguente ordine: il tipo, il diametro e l'esecuzione asse, il diametro e l'esecuzione tubo, la lunghezza "C".

Esempi di codice di ordinazione

GL/8 8D 50Z 500
 GL/12 12R 50Z 600
 GL/13 12D 60JP 900

Tutte le quote sono espresse in mm.

**IDLE ROLLERS
 FOR LIGHT AND MEDIUM UNIT
 HANDLING CONVEYORS IN NORMAL
 INTERNAL ENVIRONMENTS**

The GL steel rollers with shield and prelubricated radial ball bearings are particularly smooth running and have the highest load capacity in their category.

The GL/8-10-12 types have bearings without cage whereas the special configuration of GL/56-58-60 types have caused the use of bearings with cage. The swaged tube is zinc-plated in the standard execution "Z" for most of the types for a higher finishing grade and various applications, except for 76 mm diameter having an electrolytic zinc-plating "J" on request.

The spring loaded shaft offers a fast and easy installation into the conveyor system.

For curves with idle rollers please refer to page 187. The particular shapes of the end-caps and assembly precision allow these rollers to behave correctly even in driven and belt applications, if the loads in relation to the system speed are carefully considered (please see table at page 77). Normal applications temperature ranges from -20° C to +100° C.

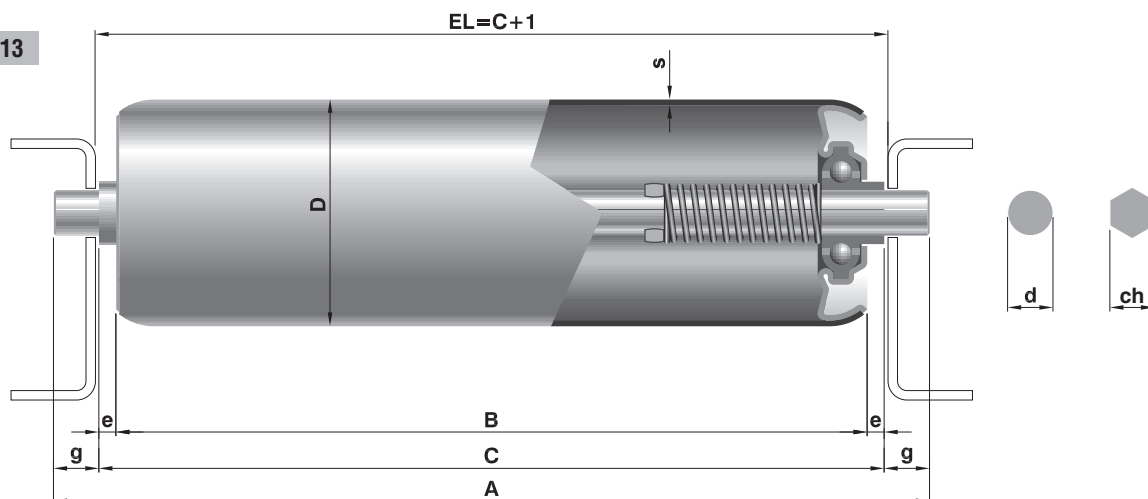
We suggest conforming to the standard executions; for different executions please specify: the type, the shaft diameter and execution, the tube diameter and execution, the "C" length.

Ordering code examples

GL/8 8D 50Z 500
 GL/12 12R 50Z 600
 GL/13 12D 60JP 900

All dimensions are in mm.

GL/8 - 10 - 11 - 12 - 13



Tipo / Type	Codice di ordinazione / Ordering codes				Lungh. / Length C			s	e	g	Peso / Weight		Peso parti rotanti / Rotating parts weight		Opzioni / Options	
	Asse / Shaft d(ø)	Asse / Shaft esec.	Tubo / Tube D(ø)	Tubo / Tube esec.	min	max	C=200 daN				al cm daN	C=200 daN	al cm daN	Esec. Asse Shaft exec.	Esec. Tubo Tube exec.	
GL/56	6	D	18	Z	80	600	1	2	6	0,148	0,006	0,104	0,004	S-M	N	
GL/58	8	D	24	Z	50	1000	1,2	5	8	0,250	0,011	0,165	0,007	S-M	N-J-P	
GL/8	8	D	30	Z	50	1200	1,2	4	8	0,291	0,012	0,205	0,008	S-M	N-J-P	
			40				1,2	4	8	0,372	0,015	0,286	0,012			
			50				1,5	4	8	0,512	0,022	0,426	0,018			
GL/60	10	D	32	Z	50	1400	1,5	4	10	0,436	0,017	0,301	0,011	S-F-M-R	N-J-P	
GL/10	10	D	50	Z	70	1400	1,5	4	10	0,690	0,024	0,554	0,018			
			60			1600	1,5	4	10	0,784	0,028	0,648	0,022			
			76	N	1600	2	4	10	1,130	0,043	0,995	0,037	J-P			
GL/62	12	D	32	Z	50	1400	1,5	4	12	0,499	0,020	0,301	0,011	S-F-M-R	N-J-P	
GL/12	12	D	50	Z	70	1600	1,5	4	12	0,748	0,027	0,549	0,018			
			60			1600	1,5	4	12	0,846	0,030	0,647	0,022			
			76	N	1800	2	4	12	1,188	0,045	0,989	0,037	J-P			

Tipi a richiesta / Types on request

GL/11	ch11	D	50	Z	70	1600	1,5	4	11	0,738	0,026	0,555	0,018	S	N-J-P
			60			1600	1,5	4	11	0,832	0,029	0,649	0,022		
			76	N	1800	2	4	11	1,178	0,044	0,995	0,037	J-P		
GL/13	12	D	60	Z	70	1800	2	4	12	0,986	0,037	0,787	0,029	S-F-M-R	N-J-P

Per lunghezze "C" min. di montaggio in esecuzioni asse con molla si veda pag 28.

For minimum "C" length with spring loaded shaft pls see page 28.

Legenda delle sigle di esecuzione

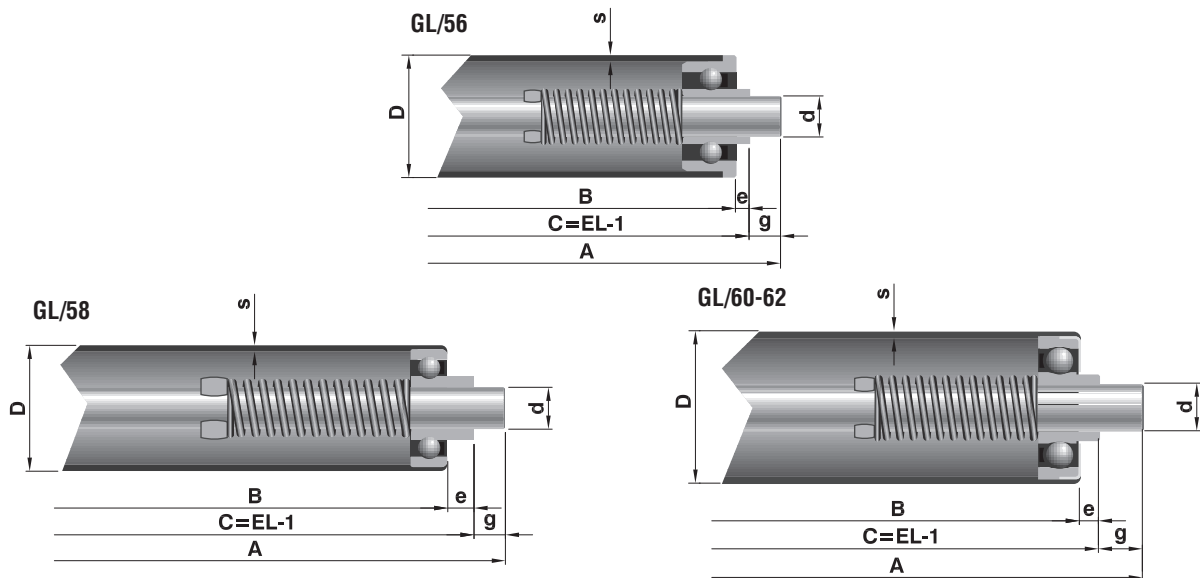
D = asse con molla
S = asse fisso liscio
F = asse con chiave fresata
M = asse con estremità filettate
R = asse forato e filettato

Z = tubo con zincatura a caldo (sendzimir)
N = tubo in acciaio normale
J = tubo con zincatura elettrolitica
P = tubo con guaina morbida in PVC

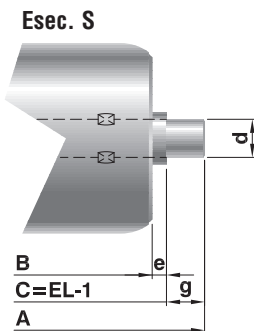
Execution codes caption

D = shaft with spring
S = fixed shaft
F = shaft with slots obtained by milling
M = shaft with threaded ends
R = drilled and threaded shaft

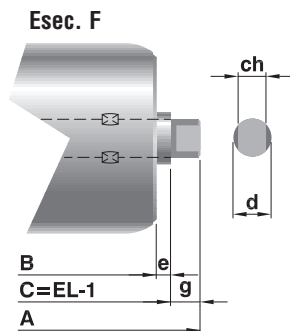
Z = hot dip zinc tube (sendzimir)
N = normal steel tube
J = zinc-plated tube
P = soft PVC lagging tube


Rulli a stock / Stock rollers

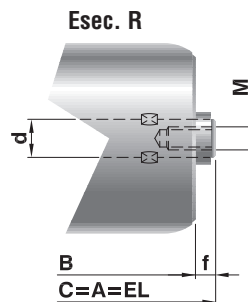
Tipo / Type	Asse / Shaft		Tubo / Tube		Lungh. / Length					
	d(∅)	esec.	D(∅)	esec.	"C"					
GL/8	8	D	30	Z	200	300	400	500		
			40		250	400	500			
			50		250	400	450	500	600	800
GL/60	10	D	32	Z	300					
GL/10	10	D	50	Z	500	600				
			60		400	500	600	800	1000	
GL/12	12	D	60	Z	258					

Esecuzioni assi a richiesta / Shaft execution on request


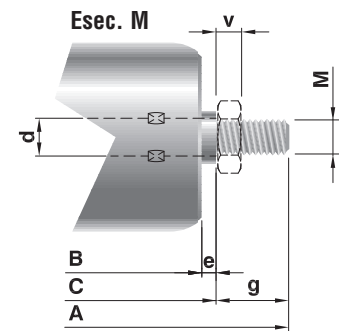
d	5	6	8	10	11	12
e	2	2	4	4	4	4
g	6	6	8	10	11	12



d	10	12
ch	8	10
e	5	5
g	6	6



d	10	12
M	6x12	8x15
f	5	5



d	6	8	10	12
M	6	8	10	12
e	2	4	4	4
g*	16,5	20,5	21,5	27,5
v*	4,5	5,5	6,5	7,5

* valori previsti per dadi bassi UNI 5589.
 * values foreseen for half nuts UNI 5589.

CAPACITÀ DI CARICO "Pc"

Portata statica: sono indicati i valori di carico al variare della lunghezza, considerando la flessione dell'asse, la freccia e la sollecitazione del tubo.

Portata dinamica: sono indicati i valori massimi al variare della velocità di rotazione, calcolati per una durata di progetto dei cuscinetti di 10.000 h.

La capacità di carico "Pc" del rullo risulterà essere il valore minore ricavato dalle due tabelle, considerando sempre:

$$P_c \geq P$$

dove P è il carico effettivo sul rullo.

LOAD CAPACITY "Pc"

Static load capacity: the different load capacity values in relation to the length are indicated, considering the shaft deflection, the tube deflection and the stress.

Dynamic load capacity: the maximum values in relation to the rotating speed are indicated, calculated for a theoretical bearing life of 10,000 hrs.

The roller load capacity "Pc" shall result in being the smallest value obtained from the two tables, always considering that:

$$P_c \geq P$$

where P is the real load on the roller.

Portata statica / Static load capacity

Tipo / Type	Asse / Shaft		Tubo / Tube D(ø)	Lungh. / Length "C"															
	d(ø)	esec.		≤ 200	250	300	400	450	500	600	700	800	900	1000	1100	1200	1400	1600	1800
GL/56	6	D	18	30	30	30	25	22	19	16									
GL/58			24	40	40	40	33	30	26	22	19	13	9	6					
GL/8	8	D	30	40	40	40	40	40	37	30	26	22	20	17	12	9			
			40	40	40	40	40	40	40	40	37	33	30	27	24				
			50	50	50	50	50	50	50	50	46	40	35	32	29	27			
GL/60			32	120	113	105	93	88	82	65	54	42	33	26	22	17	12		
GL/10	10	D	50	120	120	120	120	120	120	107	92	81	71	65	58	53	37		
			60	120	120	120	120	120	118	101	88	78	70	64	59	50	43		
			76	120	120	120	120	120	120	105	92	81	73	66	60	52	45		
GL/11	ch11	D	50	140	140	140	140	140	140	125	107	94	83	74	68	62	49	33	
			60	140	140	140	140	140	140	134	118	104	94	85	78	65	43		
			76	140	140	140	140	140	140	140	140	140	140	140	138	126	108	94	82
GL/62			32	120	113	105	93	88	82	65	54	42	33	26	22	17	12		
GL/12	12	D	50	140	140	140	140	140	140	125	107	94	83	74	68	62	49	33	
			60	140	140	140	140	140	140	134	118	104	94	85	78	65	43		
			76	140	140	140	140	140	140	140	140	140	140	140	138	126	108	94	82
GL/13	12	D	60	140	140	140	140	140	140	140	140	136	122	111	102	84	56	39	

Il carico P effettivo sul rullo si intende uniformemente distribuito. Nel caso di carico concentrato o insistente principalmente su una sola testata del rullo, i valori di portata indicati nelle tabelle vanno dimezzati.

The real load P is intended as uniformly distributed on the roller.
In case of concentrated load or load mainly resting on one roller end, the admitted load capacity values in the tables are reduced by 50%.

Portata dinamica / Dynamic load capacity

Tipo / Type	giri/min / rev/min										
	10	25	50	75	100	150	200	250	300	400	500
GL/56	30	19	13	11	9	7	7	6	5		
GL/8-GL/58	40	25	17	14	12	10	9	8	7	6	6
GL/10-GL/60	120	77	54	44	38	31	27	24	22	19	17
GL/62	120	77	54	44	38	31	27	24	22	19	17
GL/11	122	77	54	44	38	31	27	24	22	19	17
GL/12	122	77	54	44	38	31	27	24	22	19	17
GL/13	122	77	54	44	38	31	27	24	22	19	17


**RULLI FOLLI
 PER TRASPORTO DI COLLI
 CON CARICHI LEGGERI IN AMBIENTI
 INTERNI NORMALI, ALIMENTARI,
 UMIDI E CORROSIVI**

Sono rulli ottenuti con un'ottima combinazione di materie plastiche, che li rendono estremamente leggeri, scorrevoli, silenziosi e consentono di limitare la pendenza dei trasportatori a gravità anche con colli di poco peso.

Il tubo è ricavato da speciale PVC antiurto fonosorbente con rigorose tolleranze di estrusione di colore grigio RAL 7030. Sono previste anche le combinazioni con tubo in acciaio zincato o inox AISI 304.

Le testate di colore giallo RAL 1023, o del colore alternativo a richiesta, sono costituite da una sede in Polipropilene, da una boccia in POM (resina acetica), con rotolamento su sfere in acciaio inox AISI 420C. Questo conferisce loro alta qualità di prestazioni.

L'asse, previsto in esecuzione standard con molla, agevola notevolmente il montaggio.

Inoltre è disponibile anche in acciaio inox AISI 304. I rulli di questa serie trovano un'ideale applicazione nel trasporto di colli leggeri e soprattutto in ambienti con sgocciolamenti, corrosivi e nei processi alimentari di confezionamento, in particolare nell'esecuzione con asse e tubo inox AISI 304.

L'impiego è normalmente consentito per temperature ambiente da -5°C a $+50^{\circ}\text{C}$ con tubo in PVC e da -5°C a $+80^{\circ}\text{C}$ con tubo in acciaio; sono ammesse temperature inferiori verificando le condizioni di impiego.

Nell'indicare il codice di ordinazione vanno riportati il tipo, il diametro e l'esecuzione asse, il diametro e l'esecuzione tubo, la lunghezza "C".

Esempi di codice di ordinazione

111/8 8D 50V 500
 111/28 8DI 50I 500

Le notizie sulle materie plastiche impiegate sono riportate nell'introduzione.

Tutte le quote sono espresse in mm.

**IDLE ROLLERS FOR LIGHT WEIGHT
 UNIT HANDLING CONVEYORS IN
 NORMAL, FOOD, HUMID AND
 CORROSIVE ENVIRONMENTS**

These rollers are obtained from an excellent combination of Polymers making them extremely light, smooth running, noiseless and consequently limiting gravity conveyors slopes even with light packages.

The tube in RAL 7030 grey colour is obtained from special high impact and noise-absorbing PVC, extruded under strict tolerances. We can also foresee the version with zinc-plated tube or stainless steel AISI 304 tube.

The end caps, yellow colour RAL 1023 or in the alternative colour on request, are made by a housing in Polypropylene, by an inner race in POM (acetal resin), with AISI 420C stainless steel balls.

This grants them high performances.

The standard spring loaded shaft makes the installation easy; on request the shaft is supplied in stainless steel AISI 304.

These rollers have their ideal application in light units handling in corrosive and wet environments, and in the packaging food processing, especially when they have AISI 304 stainless steel tube and shaft execution.

Allowable temperatures range from -5°C to $+50^{\circ}\text{C}$ for the PVC tube and -5°C to $+80^{\circ}\text{C}$ for steel tube; applications in lower temperatures must be verified according to the different working conditions.

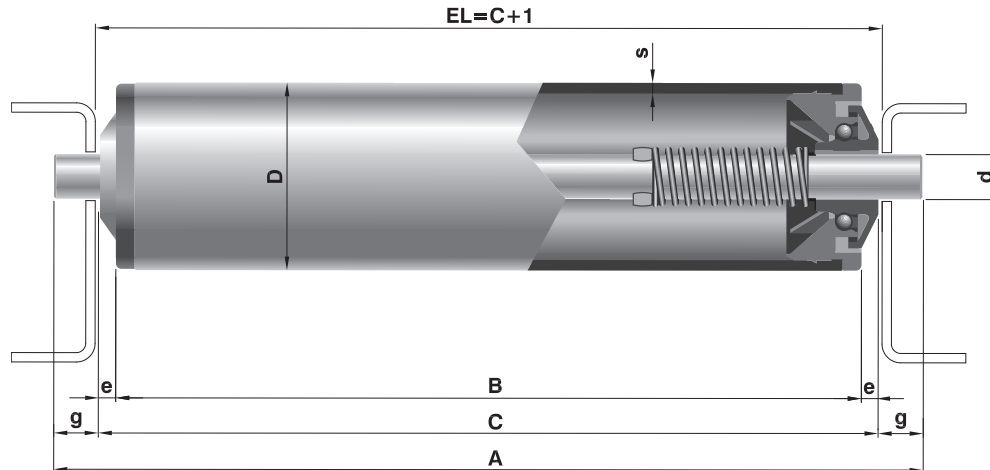
In indicating the ordering code, please specify the type, the diameter and shaft execution, the tube diameter and execution, the "C" length.

Ordering code example

111/8 8D 50V 500
 111/28 8DI 50I 500

The tables explaining the information on the plastic materials employed are listed in the introduction section.

All dimensions are in mm.



Tubo in PVC / PVC Tube

Tipo / Type	Codice di ordinazione / Ordering codes		Lungh. / Length C	s	e	g	Sfere / Balls	Peso / Weight		Opzioni / Options		
	Asse / Shaft d(ø)	Tubo / Tube D(ø)						esec.	esec.		C=200 daN	al cm daN
111/6	6	D	V	80	450	1,5	2	inox stainless steel	0,089	0,0035	J-I-M-S	
					600	1,8	2		6	0,116		0,004
111/8	8	D	V	80	600	1,8	2	inox stainless steel	0,153	0,006		
					700	2,3	2		8	0,203		0,008
					800	2,8	4,5		8	0,251		0,010
Tipi a richiesta / Types on request												
111/10	10	D	V	90	700	2,3	2	inox stainless steel	0,257	0,010	J-I-M-S-R	
					800	2,8	4,5		10	0,289		0,012
111/12	12	D	V	90	800	2,8	4,5	12	0,349	0,015		

Per lunghezze "C" min. di montaggio in esecuzioni asse con molla si veda pag 28.

For minimum "C" length with spring loaded shaft please refer to page 28.

Legenda delle sigle di esecuzione

- D = asse con molla
- S = asse fisso liscio
- M = asse con estremità filettate
- R = asse forato e filettato
- I = asse in acciaio inox
- J = asse con zincatura elettrolitica

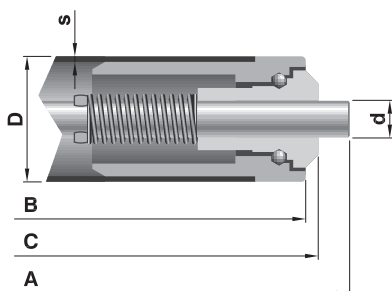
- V = tubo in PVC rigido
- J = tubo con zincatura elettrolitica
- Z = tubo con zincatura a caldo (sendzimir)
- I = tubo in acciaio inox

Execution codes caption

- D = shaft with spring
- S = fixed shaft tube
- M = shaft with threaded ends
- R = drilled and threaded shaft
- I = stainless steel shaft
- J = zinc-plated shaft

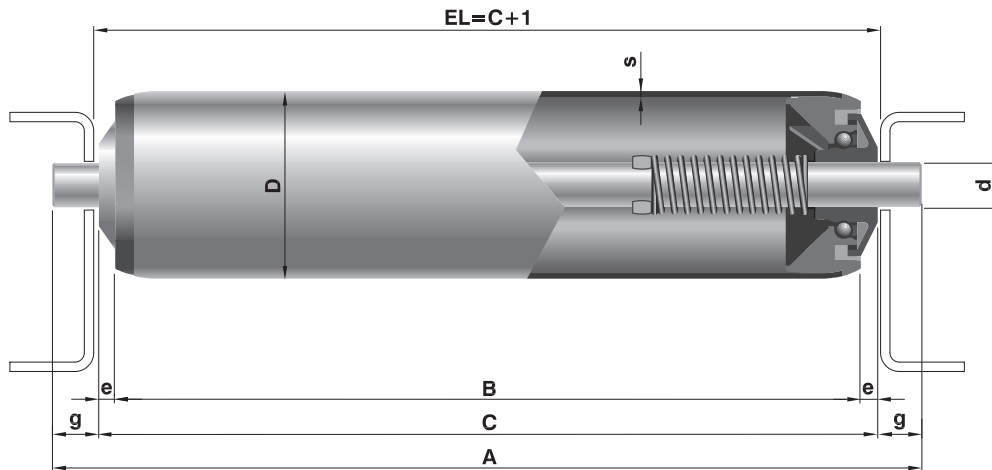
- V = rigid PVC tube
- J = zinc-plated tube
- Z = hot dip zinc tube (sendzimir)
- I = stainless steel tube

Rullo ø 20 / ø 20 Roller

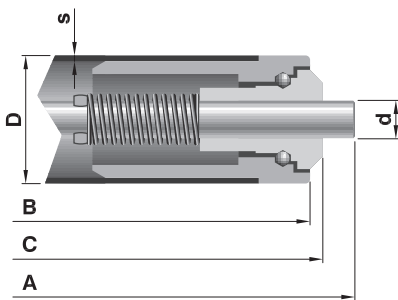


Rulli a stock / Stock Rollers

Tipo / Type	Asse / Shaft d(ø)	Tubo / Tube D(ø)	Lungh. / Length C				
	esec.	esec.					
111/8	8	D	V	200	300	400	
				250	400		
				400	450	500	600



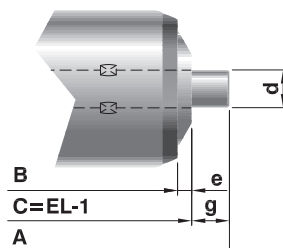
Rullo ø 16-20 / ø 16-20 Roller


Tipi a richiesta con tubo in acciaio / Types on request with steel tube

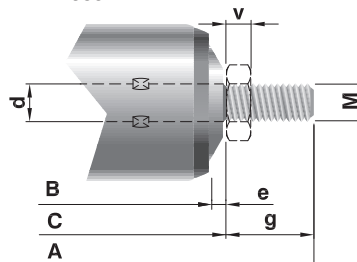
Codice di ordinazione / Ordering codes										Sfere Balls	Peso / Weight		Opzioni / Options	
Tipo / Type	Asse / Shaft d(ø) esec.	Tubo / Tube D(ø) esec.	Lungh. / Length min max	C	s	e	g	C=200 daN	a l cm daN		Esec. Asse Shaft exec.	Esec. tubo Tube exec.		
111/5	5	16	Z	80	600	1	1	6	inox stainless steel	0,143	0,006	J-I-S	I-N	
111/6	6	20	J		600	1,5	2	6		0,196	0,011			
111/28	8	30	Z		600	1,2	2	8		0,278	0,013	J-I-M-S		
		50			1000	1,5	4,5	8		0,465	0,022			
111/32	12	50		1200	1,5	4,5	12	0,572	0,027	J-I-R-S				

Per lunghezze "C" min. di montaggio in esecuzioni asse con molla si veda pag 28.
 For minimum "C" length with spring loaded shaft please refer to page 28.

Per le sigle esec. tubo e asse si veda la pagina precedente.
 For the tube and shaft exec. please refer to the previous page.

Esecuzioni assi a richiesta / Shaft execution on request
Esec. S


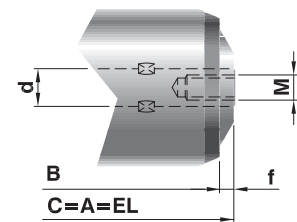
D	16	20	30	40	50		
d	5	6	8	8	10	8	10
e	1	2	2	2	2	4,5	4,5
g	6	6	8	8	10	8	10

Esec. M


D	20	30	40	50		
d	6	8	8	10	8	10
M	6	8	8	10	8	10
e	2	2	2	2	4,5	4,5
g*	16,5	20,5	20,5	21,5	20,5	21,5
v*	4,5	5,5	5,5	6,5	5,5	6,5

* valori previsti per dadi
 bassi UNI 5589

* values foreseen for
 half nuts UNI 5589

Esec. R


D	40	50	
d	10	10	12
M	6x12	6x12	8x15
f	2,5	5	5

CAPACITÀ DI CARICO “Pc”

Portata dinamica: sono indicati i valori con carico distribuito, al variare della lunghezza, considerando la flessione dell'asse, la freccia e la sollecitazione del tubo, per impieghi con rotazione fino a 150 giri/min. max.

In caso di soste prolungate dei colli sui rulli non in rotazione, la portata massima ammissibile è pari al 50% dei valori indicati per lunghezza C=200.

La capacità di carico “Pc” del rullo risulterà essere il valore ricavato dalla tabella, considerando sempre:

$$P_c \geq P$$

dove P è il carico effettivo sul rullo.

LOAD CAPACITY “Pc”

Dynamic load capacity: the different load capacity values with distributed load are indicated, in relation to the length, considering the shaft deflection, the tube deflection and the stress. The values are valid in case the rollers have a rotation of 150 rpm max.

In case the packages pause for long on the rollers without rotation, the load capacity is equal to 50% of the values shown for length C=200.

The roller load capacity “Pc” shall result in being the value obtained from the table, always considering that:

$$P_c \geq P$$

where P is the real load on the roller.

Portata dinamica / Dynamic load capacity

Tubo / Tube	Tipo / Type	Diametro Diameter D ø	Lungh. / Length "C"													
			200	250	300	350	400	450	500	550	600	700	800	900	1000	1200
PVC	111/6	20	5	5	3	2	1	1								
	111/8-10	30	10	10	10	7	5	3	3	2	1					
		40	15	15	15	15	15	15	11	9	7	4				
		50	20	20	20	20	20	20	20	20	16	10	7			
Acciaio Steel	111/5	16	5	5	5	5	5	5	5	5	5					
	111/6	20	5	5	5	5	5	5	5	5	5					
	111/28	30	10	10	10	10	10	10	10	10	10	10	10			
		50	20	20	20	20	20	20	20	20	20	20	20	20	20	20
	111/32	50	20	20	20	20	20	20	20	20	20	20	20	20	20	20


RULLI FOLLI PER TRASPORTO DI COLLI CON CARICHI LEGGERI E MEDI IN AMBIENTI INTERNI NORMALI, UMIDI, ALIMENTARI E CORROSIVI

Sono rulli molto versatili con svariate possibilità di impiego, particolarmente scorrevoli e silenziosi. I cuscinetti sono alloggiati in sedi di Poliammide color nero; sono del tipo radiale di precisione 6002 o inox a richiesta, a lubrificazione permanente, protetti da coperchietto a forma di labirinto in Polipropilene di colore giallo RAL 1023, o del colore alternativo a richiesta.

Il tubo può essere in acciaio zincato (esec. Z) oppure in speciale PVC antiurto (esec. V) colore grigio RAL 7030.

L'asse con molla rende veloci e agevoli le operazioni di montaggio nei trasportatori.

Per l'impiego nelle curve a rulli folli si veda pag 187.

Nell'esecuzione con tubo in PVC o con tubo in acciaio inox AISI 304 combinati pure con i cuscinetti inox, trovano ottima applicazione negli ambienti corrosivi, alimentari e con sgocciolamenti. La particolare forma delle testate, l'accuratezza degli accoppiamenti e il tipo di cuscinetto impiegato rendono questi rulli particolarmente robusti, con ottimo comportamento anche nell'applicazione comandati e sostegno nastro, compatibilmente con i carichi ammessi in rapporto alla velocità (si veda tabella a pag 87).

L'impiego è normalmente consentito per temperature ambiente da -5°C a $+80^{\circ}\text{C}$ con tubo in acciaio e da -5°C a $+50^{\circ}\text{C}$ con tubo in PVC; sono ammesse temperature minime inferiori verificando le condizioni di impiego.

Consigliamo di attenersi all'esecuzione standard; per esecuzioni a richiesta si prega di indicare nel seguente ordine: il tipo, il diametro e l'esecuzione asse, il diametro e l'esecuzione tubo, la lunghezza "C".

Esempi di codice di ordinazione

117/10 10D 50Z 600

117/28 8D 50V 400

Le notizie sulle materie plastiche impiegate sono riportate nell'introduzione.

Tutte le quote sono espresse in mm.

IDLE ROLLERS FOR LIGHT AND MEDIUM WEIGHT UNIT HANDLING CONVEYORS IN INTERNAL, NORMAL, HUMID, FOODSTUFFS AND CORROSIVE ENVIRONMENTS

These rollers are very versatile having various applications possibilities, noiseless and particularly smooth running.

The bearings are housed in black colour Polyamide end-caps; they are radial 6002 precision ball bearing type or in stainless steel on request, permanently lubricated, protected by yellow colour RAL 1023 or in the alternative colour on request. Labyrinth shaped Polypropylene cap. The tube may be in zinc-plated steel (Z execution) or in special RAL 7030 grey colour anti-shock PVC (V execution).

The spring loaded shaft offers a fast and easy installation on the conveyor.

For applications on idle rollers curves please refer to page 187.

The PVC tube or AISI 304 stainless steel tube also combined with stainless steel bearings is ideal for corrosive, foodstuffs and wet environments.

The particular end-caps shape, the accuracy of the assembly and the type of bearing used make these rollers particularly strong and allow them to behave correctly even in driven and belt applications, if the loads in relation to the system speed are carefully considered (please see table at page 87).

Application temperatures range from -5°C to $+80^{\circ}\text{C}$ for steel tube and from -5°C to $+50^{\circ}\text{C}$ for PVC tube; working conditions must be verified for applications in lower temperatures.

We suggest conforming to the standard executions and lengths; for different executions please specify: the type, the shaft diameter and execution, the tube diameter and execution, the "C" length.

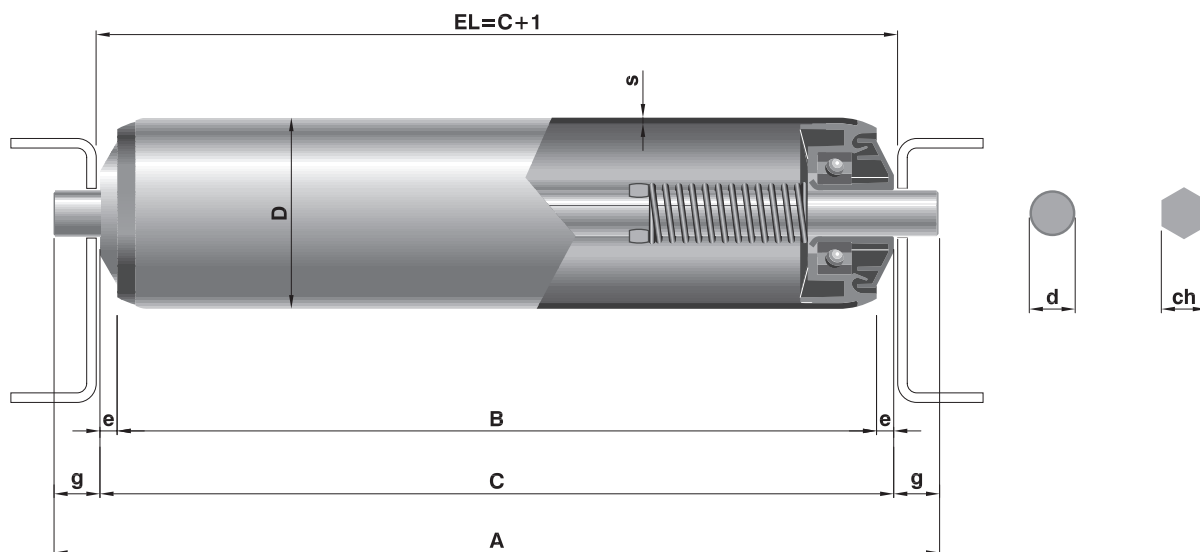
Ordering code examples

117/10 10D 50Z 600

117/28 8D 50V 400

The information on the plastic materials employed are listed in the introduction section.

All dimensions are in mm.



Tubo in acciaio / With steel tube

Tipo / Type	Codice di ordinazione / Ordering codes			Lungh. / Length C			s	e	g	Peso / Weight		Peso parti rotanti / Rotating parts weight		Opzioni / Options	
	Asse / Shaft d(ø) esec.	Tubo / Tube D(ø) esec.		min	max	C=200 daN				al cm daN	C=200 daN	al cm daN	Esec. Asse Shaft exec.	Esec. Tubo Tube exec.	
117/10	10	D	40	Z	70	1400	1,2	4,5	10	0,441	0,018	0,303	0,011	S-M-R-F-J-I	N-J-P-I
			50			1400	1,5	4,5	10	0,565	0,024	0,432	0,018		
			60			1600	1,5	4,5	10	0,646	0,028	0,514	0,022		
117/12	12	D	40	Z	70	1400	1,2	4,5	12	0,507	0,021	0,303	0,011	S-M-R-F-J-I	N-J-P-I
			50			1600	1,5	4,5	12	0,630	0,027	0,432	0,018		
			60			1600	1,5	4,5	12	0,711	0,031	0,514	0,022		

Tipi a richiesta / Types on request

117/8	8	D	40	Z	70	1200	1,2	4,5	8	0,395	0,016	0,303	0,011	S-M-J-I	N-J-P-I
			50			1200	1,5	4,5	8	0,518	0,022	0,432	0,018		
117/11	ch11	D	40	Z	70	1400	1,2	4,5	11	0,472	0,020	0,303	0,011	S-J	N-J-P
			50			1600	1,5	4,5	11	0,591	0,026	0,432	0,018		
			60			1600	1,5	4,5	11	0,672	0,03	0,514	0,022		
117/10	10	D	80	N	70	1600	2	4,5	10	0,750	0,035	0,618	0,028	S-M-R-F-J-I	J-I
117/12	12					1800	2	4,5	12	0,795	0,039	0,618	0,028		

Nota:

Questi rulli possono essere forniti:

- in esecuzione con cuscinetti in acciaio inox
- in esecuzione antistatica

Note:

These rollers can be supplied:

- with stainless steel bearings
- in antistatic version

Per lunghezze "C" min. di montaggio in esecuzioni
asse con molla si veda pag 28.

For minimum "C" length with spring loaded shaft
pls see page 28.

Legenda delle sigle di esecuzione

D = asse con molla

S = asse fisso liscio

M = asse con estremità filettate

R = asse forato e filettato

F = asse con chiave fresata

J = asse con zincatura elettrolitica

I = asse in acciaio inox

Z = tubo con zincatura a caldo (sendzimir)

N = tubo in acciaio normale

J = tubo con zincatura elettrolitica

P = tubo con guaina morbida in PVC

I = tubo in acciaio inox AISI 304

Execution codes caption

D = shaft with spring

S = fixed shaft

M = shaft with threaded ends

R = drilled and threaded shaft

F = shaft with slots obtained by milling

J = zinc-plated shaft

I = stainless steel shaft

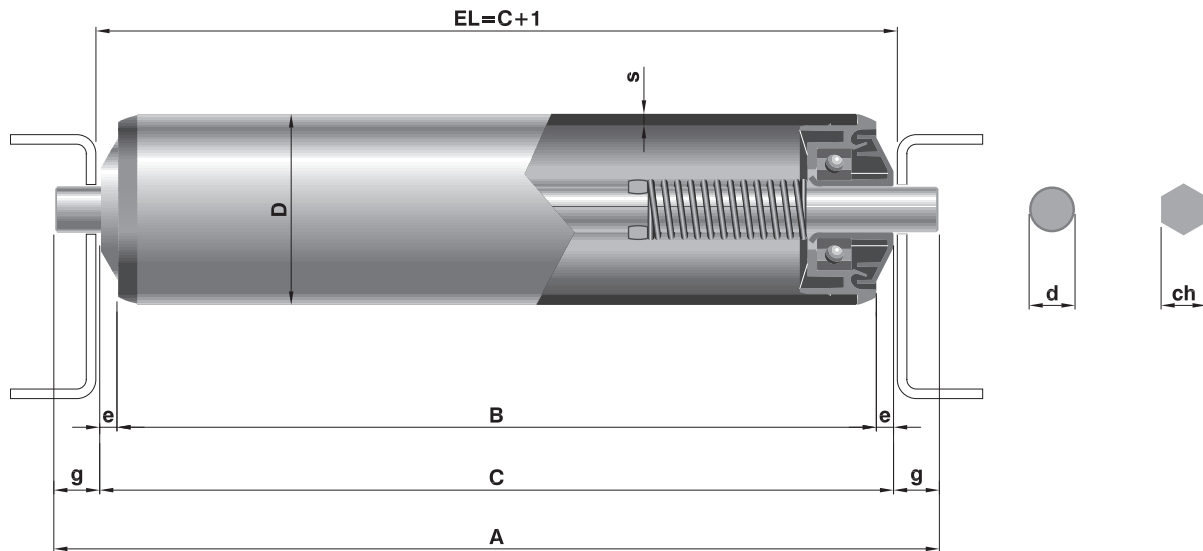
Z = hot dip zinc-plated tube (sendzimir)

N = normal steel tube

J = zinc-plated tube

P = soft PVC lagging

I = stainless steel tube AISI 304


Tubo in PVC / PVC Tube

Tipo / Type	Codice di ordinazione / Ordering codes				Lungh. / Length C	s	e	g	Peso / Weight		Peso parti rotanti / Rotating parts weight		Opzioni / Options	
	Asse / Shaft		Tubo / Tube						C=200	al cm	C=200	al cm		Esec. Asse
	d(ø)	esec.	D(ø)	esec.	min	max			daN	daN	daN	daN	Shaft Exec.	
117/28	8	D	50	V	70	800	2,8	4,5	8	0,296	0,010	0,203	0,006	S-M-J-I
117/30	10					800	2,8	4,5	10	0,348	0,012	0,203	0,006	S-M-R-F-J-I
117/32	12					800	2,8	4,5	12	0,407	0,015	0,203	0,006	S-M-R-F-J-I

Tipi a richiesta / Types on request

117/28	8	D	63	V	70	1000	3	4,5	8	0,370	0,013	0,275	0,008	S-M-J-I
117/30	10					1000	3	4,5	10	0,418	0,015	0,275	0,008	S-M-R-F-J-I
117/32	12					1000	3	4,5	12	0,480	0,018	0,275	0,008	S-M-R-F-J-I
117/31	ch11	D	50	V	70	800	2,8	4,5	11	0,376	0,014	0,203	0,006	S-J
			63			1000	3	4,5	11	0,446	0,017	0,275	0,008	

Nota:

Questi rulli possono essere forniti:
 - in esecuzione con cuscinetti in acciaio inox
 - in esecuzione antistatica

Note:

These rollers can be supplied:
 - with stainless steel bearings
 - in antistatic version

Per lunghezze "C" min. di montaggio in esecuzioni
 asse con molla si veda pag 28.

For minimum "C" length with spring loaded shaft
 pls see page 28.

Legenda delle sigle di esecuzione

D = asse con molla
S = asse fisso liscio
M = asse con estremità filettate
R = asse forato e filettato
F = asse con chiave fresata
J = asse con zincatura elettrolitica
I = asse in acciaio inox

V = tubo in PVC rigido

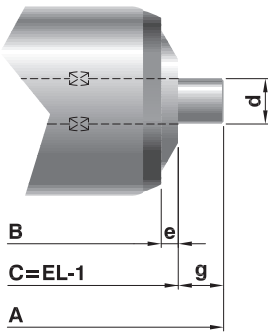
Execution codes caption

D = shaft with spring
S = fixed shaft
M = shaft with threaded ends
R = drilled and threaded shaft
F = shaft with slots obtained by milling
J = zinc-plated shaft
I = stainless steel shaft

V = rigid PVC

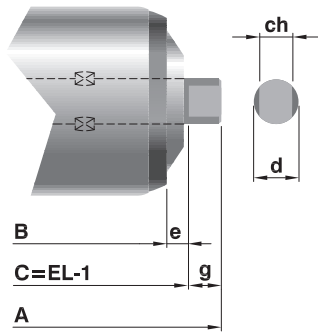
Esecuzioni assi a richiesta / Shaft execution on request

Esec. S



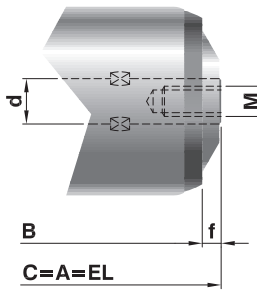
d	8	10	11	12
e	4,5	4,5	4,5	4,5
g	8	10	11	12

Esec. F



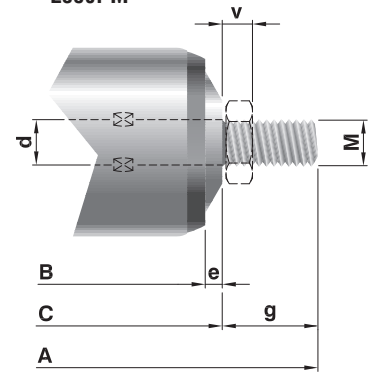
d	10	12
ch	8	10
e	5	5
g	6	6

Esec. R



d	10	12
M	6x12	8x15
f	5	5

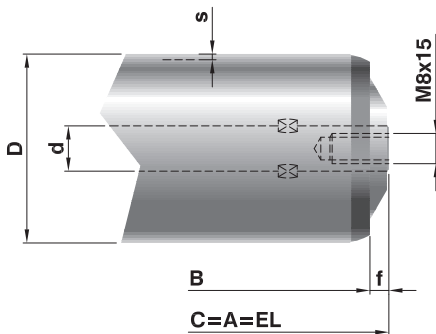
Esec. M



d	8	10	12
M	8	10	12
e	4,5	4,5	4,5
g*	20,5	21,5	27,5
v*	5,5	6,5	7,5

* valori previsti per dadi bassi UNI 5589.
* values foreseen for half nuts UNI 5589.

Tipo 117/14 - 117/34



TIPI A RICHIESTA con asse d=14 / TYPES ON REQUEST with shaft d=14

Codice di ordinazione / Ordering codes						Peso / Weight		Peso parti rotanti / Rotating parts weight		Opzioni / Options			
Tipo / Type	Asse / Shaft d(∅) esec.	Tubo / Tube D(∅) esec.	Lungh./Length min max	C	s	f	C=200 daN	al cm daN	C=200 daN	al cm daN	Esec. Asse Shaft Exec.	Esec. Tubo Tube Exec.	
Tubo in acciaio / Steel tube													
117/14	14	R	50	Z	70	1600	1,5	5	0,673	0,030	0,432	0,018	N-J-P-I
		R	60	Z		1600	1,5	5	0,755	0,034	0,514	0,022	J-I
		R	80	N	1800	2	5	1,133	0,051	0,891	0,038		J-I
Tubo in PVC / PVC tube													
117/34	14	R	50	V	70	800	2,8	5	0,458	0,018	0,203	0,006	J-I
						1000	2,8	5	0,528	0,021	0,275	0,008	

CAPACITÀ DI CARICO “Pc”

Portata statica: sono indicati i valori di carico al variare della lunghezza, considerando la flessione dell'asse, la freccia e la sollecitazione del tubo.

Portata dinamica: sono indicati i valori massimi al variare della velocità di rotazione, calcolati per una durata teorica di progetto dei cuscinetti di 10.000 h.

La capacità di carico “Pc” del rullo risulterà essere il valore minore ricavato dalle due tabelle, considerando sempre:

$$P_c \geq P$$

dove P è il carico effettivo sul rullo.

LOAD CAPACITY “Pc”

Static load capacity: the different load capacity values in relation to the length are indicated considering the shaft deflection, the tube deflection and the stress.

Dynamic load capacity: the maximum values in relation to the rotating speed are indicated, calculated for a theoretical bearing life of 10,000 hrs.

The roller load capacity “Pc” shall result in being the smallest value obtained from the two tables, always considering that:

$$P_c \geq P$$

where P is the real load on the roller.

Portata Statica / Static Load Capacity
Tubo in acciaio / Steel tube

Tipo / Type	Asse / Shaft d(ø)	Shaft esec.	Tubo / Tube D(ø)	Lungh. / Length "C"												
				≤ 300	400	500	600	700	800	900	1000	1200	1400	1600	1800	
117/8	8	D	40	72	53	42	35	30	26	23	21	18				
			50	72	53	42	35	30	26	23	21	18	12			
117/10	10	D	40	85	85	85	85	77	67	47	34	20	12			
			50	161	126	100	83	77	67	55	50	42	30			
			60	161	126	100	83	77	67	55	50	42	35	31		
			80	163	126	100	83	77	67	55	50	42	35	31		
117/11	ch11	D	40	85	85	85	85	77	67	47	34	20	12			
			50	161	161	161	137	118	104	94	84	48	30	22		
			60	200	200	160	133	114	100	89	80	68	53	38		
117/12	12	D	40	85	85	85	85	85	67	47	34	20	12			
			50	161	161	161	161	156	138	115	84	48	30	22		
			60	200	200	200	173	149	130	117	106	85	53	38		
			80	200	200	200	173	149	130	117	106	85	71	62	56	
117/14	14	R	50	161	161	161	161	161	161	115	84	48	30	22		
			60	200	200	200	200	200	200	200	200	147	85	53	38	
			80	200	200	200	200	200	200	200	200	200	200	167	112	78

Portata Statica / Static Load Capacity

Tubo in PVC / PVC Tube

Tipo / Type	Asse / Shaft		Tubo / Tube D(ø)	Lungh. / Length "C"								
	d(ø)	esec.		≤ 200	300	400	500	600 daN	700	800	900	1000
117/28	8	D	50	55	55	50	28	16	10	7		
			63	84	76	57	47	36	22	15	10	10
117/30	10	D	50	55	55	50	28	16	10	7		
			63	96	96	88	62	36	22	15	10	10
117/31	ch11	D	50	55	55	50	28	16	10	7		
			63	96	96	88	62	36	22	15	10	8
117/32	12	D	50	55	55	50	28	16	10	7		
			63	96	96	88	62	36	22	15	10	8
117/34	14	R	50	55	55	50	28	16	10	7		
			63	96	96	88	62	36	22	15	10	8

Il carico P effettivo sul rullo si intende uniformemente distribuito.
Nel caso di carico concentrato o insistente principalmente su una sola testata del rullo, i valori di portata indicati nelle tabelle vanno dimezzati.

The real load P is intended as uniformly distributed on the roller.
In case of concentrated load or load mainly resting on one roller end, the admitted load capacity values in the tables are reduced by 50%.

Portata dinamica / Dynamic load capacity

	giri/min / rev/min										
	10	25	50	75	100	150	200	250	300	400	500
Con cuscinetti radiali 6002 with 6002 radial ball bearings	200	185	146	128	116	101	92	85	80	73	68
Con cuscinetti inox with stainless steel ball bearings	150	137	109	95	86	75	69	64	60	54	50


RULLI FOLLI PER TRASPORTO DI COLLI CON CARICHI MEDI IN AMBIENTI INTERNI NORMALI

Sono rulli in acciaio particolarmente scorrevoli e robusti, con rotolamento su cuscinetti radiali rigidi a lubrificazione permanente.

Il tubo è bombato alle estremità garantendo un perfetto accoppiamento con le sedi del cuscinetto. L'asse è forato e filettato con fissaggio con viti: con questo tipo di montaggio i trasportatori risulteranno più rigidi e robusti.

La particolare forma delle testate, l'accuratezza degli accoppiamenti e il tipo di cuscinetti impiegati rendono questi rulli funzionali anche nell'applicazione comandati e per sostegno nastro nei trasporti industriali.

L'impiego è normalmente consentito con temperature ambiente da -20°C a $+100^{\circ}\text{C}$.

Consigliamo di attenersi all'esecuzione standard; per esecuzioni a richiesta si prega di indicare nel seguente ordine: il tipo, il diametro e l'esecuzione asse, il diametro e l'esecuzione tubo, la lunghezza "C".

Esempi di codice di ordinazione:

GM/15 15R 76N 750

GM/12 12F 76NP 500

Tutte le quote sono espresse in mm.

IDLE ROLLERS FOR MEDIUM WEIGHT UNIT HANDLING CONVEYORS IN NORMAL INTERNAL ENVIRONMENTS

These rollers are particularly rugged and smooth running, they are made of steel with permanently lubricated rigid radial ball bearings.

The tube is swaged guaranteeing a perfect assembly with the end-caps.

The shaft is internally threaded for screw fixing: with this type of installation the conveyor is stronger and more rigid.

The particular shape of the end-caps, the assembly accuracy and the type of bearings employed make these rollers functional for driven and belt conveyors in industrial applications.

Application temperatures range from -20°C to $+100^{\circ}\text{C}$.

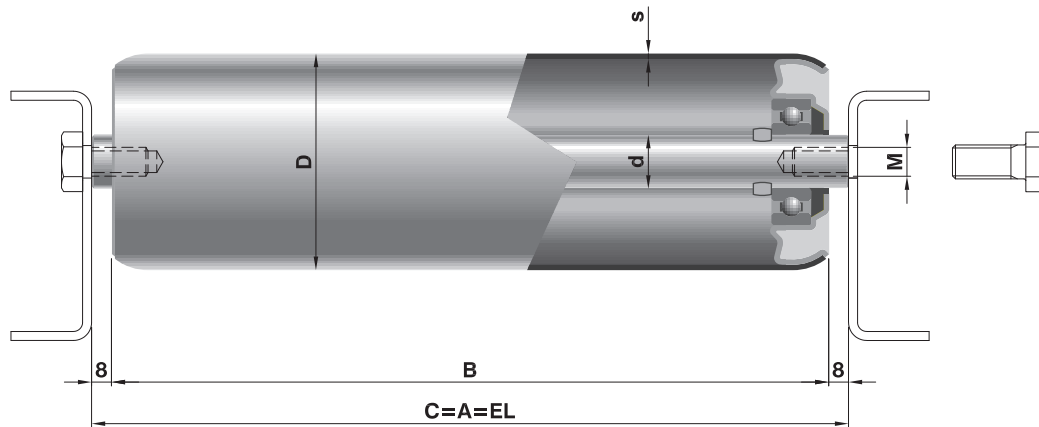
We suggest conforming to the standard executions and lengths; for different executions please specify: the type, the shaft diameter and execution, the tube diameter and execution, the "C" length.

Ordering code examples:

GM/15 15R 76N 750

GM/12 12F 76NP 500

All dimensions are in mm.



Tipo / Type	Codice di ordinazione / Ordering codes				Lungh. / Length C		M	s	Peso / Weight		Peso parti rotanti / Rotating parts weight		Opzioni / Options						
	Asse / Shaft d(ø)	Asse / Shaft esec.	Tubo / Tube D(ø)	Tubo / Tube esec.	min	max			C=200 daN	al cm daN	C=200 daN	al cm daN	Esec. Asse Shaft exec.	Esec. Tubo Tube exec.					
GM/12	12	R	50	Z	80	1600	8x15	1,5	0,713	0,027	0,515	0,018	F-M	N-J-P					
			60			1800									2	1,127	0,045	0,929	0,037
			76	N		2000													
GM/15	15	R	50	Z	80	1600	10x18	1,5	0,813	0,032	0,515	0,018	F	N-J-P					
			60			2000									2	1,085	0,042	0,787	0,029
			76	N		2200													

Legenda delle sigle di esecuzione

R = asse forato e filettato
F = asse con chiave fresata
M = asse con estremità filettate

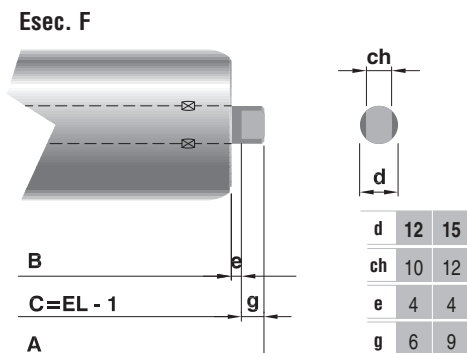
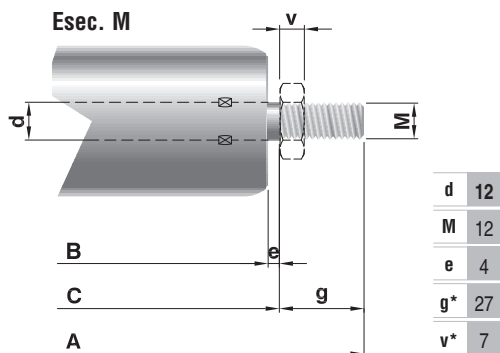
Z = tubo con zincatura a caldo (sendzmir)
N = tubo in acciaio normale
J = tubo con zincatura elettrolitica
P = tubo con guaina morbida in PVC

Execution codes caption

R = drilled and threaded shaft
F = shaft with slots obtained by milling
M = shaft with threaded ends

Z = hot dip zinc-plated tube (sendzmir)
N = normal steel tube
J = zinc-plated tube
P = soft PVC lagging tube

Esecuzioni assi a richiesta / Shaft execution on request



* valori previsti per dadi bassi UNI 5589.
* expected values for short nuts UNI 5589.

CAPACITÀ DI CARICO "Pc"

Portata statica: sono indicati i valori di carico al variare della lunghezza, considerando la flessione dell'asse, la freccia e la sollecitazione del tubo, distinti secondo l'esecuzione dell'asse.

Portata dinamica: sono indicati i valori massimi al variare della velocità di rotazione, calcolati per una durata di progetto dei cuscinetti di 10.000 h.

La capacità di carico "Pc" del rullo risulterà essere il valore minore ricavato dalle due tabelle, considerando sempre:

$$P_c \geq P$$

dove P è il carico effettivo sul rullo inteso uniformemente distribuito.

Nel caso di carico concentrato o insistente principalmente su una sola testata del rullo, i valori di portata indicati nelle tabelle vanno dimezzati.

LOAD CAPACITY "Pc"

Static load capacity: the different load capacity values are indicated in relation to the length, considering the shaft deflection and the tube deflection and stress.

Dynamic load capacity: the maximum values related to the rotating speed are indicated, calculated for a theoretical bearing life of 10,000 hrs.

The roller load capacity "Pc" shall result in being the smallest value obtained from the two tables, always considering that:

$$P_c \geq P$$

where P is the real load on the roller uniformly distributed on the roller.

In case of concentrated load or load mainly resting on one roller end, the admitted load capacity values in the tables are reduced by 50%.

Portata statica / Static load capacity

Tipo / Type	Asse / Shaft		Tubo / Tube	Lungh. / Length "C"														
	D ø	Esec.		D ø	≤ 300	400	500	600	700	800	900	1000	1200	1400	1600	1800	2000	2200
GM/12	12	R	50	200	200	200	200	200	169	118	85	49	31	22				
	12	F	50	200	163	131	111	96	86	78	71	49	31	22				
	12	R	60	200	200	200	200	200	200	200	150	86	54	38	30			
	12	F	60	200	154	123	103	88	78	70	63	54	47	38	30			
	12	R	76	200	200	200	200	200	200	200	200	232	145	103	81	66		
	12	F	76	200	145	115	95	81	71	63	57	48	41	36	32	29		
GM/15	15	R	50	200	200	200	200	200	169	118	85	49	31	22				
	15	F	50	200	200	200	200	200	169	118	85	49	31	22				
	15	R	60	220	220	220	220	220	220	220	195	112	70	50	39	32		
	15	F	60	220	220	220	220	220	198	179	165	112	70	50	39	32		
	15	R	76	240	240	240	240	240	240	240	240	232	145	103	81	66	54	
	15	F	76	240	240	240	240	207	182	162	147	125	109	97	81	66	54	

Valori di portata riferiti all'esecuzione asse standard con fori filettati per fissaggio con viti su struttura rigida.
Load capacity values are referred to the standard shaft execution with female thread to fix the screws on a rigid structure.

Portata dinamica / Dynamic load capacity

Rullo base Base roller	giri/min / rev/min										
	10	25	50	75	100	150	200	250	300	400	500
GM/12-GM/15	240	200	193	169	153	134	122	113	106	97	90

Rulli per trasportatori a gravità
Rollers for gravity conveyors




**RULLI FOLLI
 PER TRASPORTO DI CARICHI MEDI
 IN AMBIENTI INTERNI ED ESTERNI,
 NORMALI, POLVEROSI, UMIDI E
 CORROSIVI**

Sono rulli costituiti da tubo in acciaio speciale, bombato su testate - sedi cuscinetto in tecnopolimero termoplastico, con elevate proprietà di elasticità, ermeticità, resistenza sia meccanica che alla corrosione.

Sono dotati di cuscinetti lubrificati a vita radiali rigidi di precisione tipo 6202. La protezione è costituita dalla tenuta MECA, labirinto radiale a doppio effetto con coperchietto in lamiera zincata, per un utilizzo anche in condizioni ambientali mediamente severe.

L'asse in acciaio trafilato è previsto in esecuzione standard forato e filettato, per fissaggio con viti M10, oppure in alternativa con bussole d'estremità metalliche per attacco di chiave ch17.

L'impiego è normalmente consentito con temperature ambiente da -5°C a $+80^{\circ}\text{C}$.

Le caratteristiche costruttive e i materiali impiegati conferiscono a questa serie un'ottima bilanciatura e bassa resistenza all'avviamento.

Su richiesta possono essere forniti anche con tubo e asse inox AISI 304.

Nell'indicare il codice di ordinazione vanno riportati il tipo, il diametro e l'esecuzione asse, il diametro e l'esecuzione tubo, la lunghezza "C".

Esempi di codice di ordinazione

RTL/1 15R 76J 800

RTL/1 15B 89N 258

Tutte le quote sono espresse in mm.

**IDLE ROLLERS FOR MEDIUM
 UNIT HANDLING CONVEYORS IN
 INTERNAL, EXTERNAL, NORMAL,
 DUSTY, HUMID AND CORROSIVE
 ENVIRONMENTS**

The rollers consist of a special steel tube swaged over the bearing housings which are made from technopolymers having high elastic properties, sealing and resistance to mechanical forces and to corrosion.

The standard design utilises radial precision ball bearings 6202, lubricated for life, protected by the MECA sealing, a double radial labyrinth with zinc-plated cover cap to allow use in medium severe environmental conditions.

The drawn steel standard shaft has standard drilled and threaded execution for screws M10 or alternatively can have bushes ch17.

Application temperatures range from -5°C to $+80^{\circ}\text{C}$.

The construction features of the materials employed allow an excellent balancing and a low start resistance.

Under request they can be supplied with AISI 304 tube and shaft.

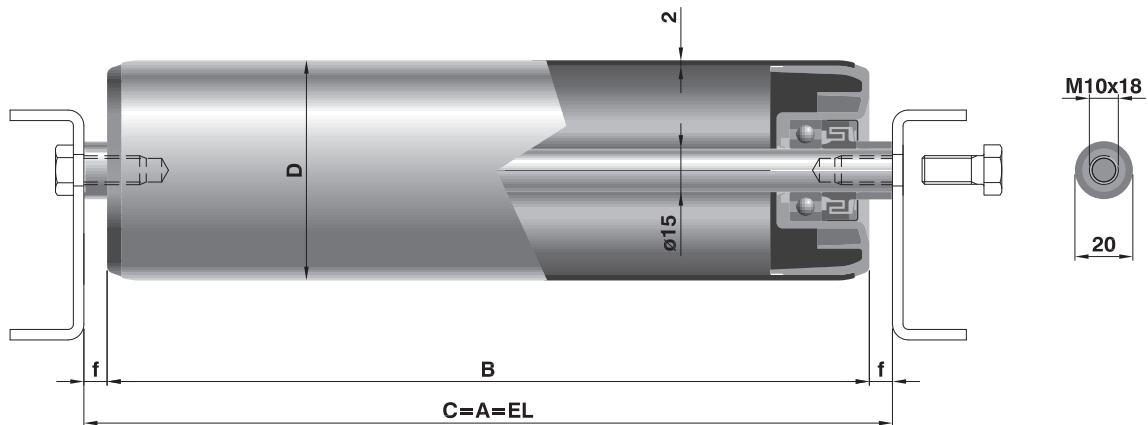
In indicating the ordering code, please specify the type, the shaft diameter and execution, the tube diameter and execution, the "C" length.

Ordering code examples

RTL/1 15R 76J 800

RTL/1 15B 89N 258

All dimensions are in mm.



Tipo / Type	Codice di ordinazione / Ordering codes				Lungh. / Length C		f	Peso rullo / Roller weight		Peso parti rotanti / Rotating parts weight		Opzioni / Options	
	Asse / Shaft d(ø)	Asse / Shaft esec.	Tubo / Tube D(ø)	Tubo / Tube esec.	min	max		C=200 daN	al cm daN	C=200 daN	al cm daN	Esec. Asse Shaft exec.	Esec. Tubo Tube exec.
RTL/1	15	R	60	N	80	2000	8*	1,01	0,0425	0,7	0,0286	B - B14 - I	Z-P-I
			76			2200		1,19	0,0503	0,9	0,0365		J-P-I
			89			1,36		0,0568	1,1	0,0429			

* Su richiesta la quota f può essere prevista con i seguenti valori: 4 - 10 - 14 - 18.
* Under request the f dim. can be: 4 - 10 - 14 - 18.

Nota: questi rulli possono essere forniti in esecuzione antistatica.
Note: these rollers can be supplied in antistatic version.

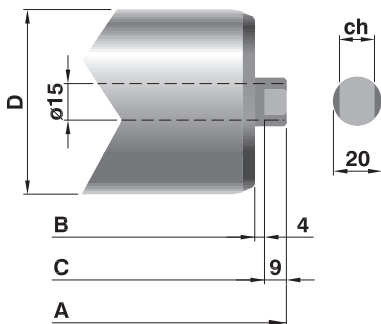
Legenda delle sigle di esecuzione

- R** = asse forato e filettato
- B** = asse con bussola ch17
- B14** = asse con bussola ch14
- N** = tubo acciaio normale
- J** = tubo con zincatura elettrolitica
- Z** = tubo in lamiera zincata a caldo (sendzimir)
- P** = rivestimento con guaina morbida in PVC
- I** = tubo in acciaio inox AISI 304

Execution codes caption

- R** = drilled and threaded shaft
- B** = shaft with bush ch17
- B14** = shaft with bush ch14
- N** = normal steel tube
- J** = zinc-plated tube
- Z** = hot dip zincplated tube (sendzimir)
- P** = soft PVC lagging
- I** = stainless steel AISI 304 tube

Esec. Asse B



Esec.	ch
B	17
B14	14

Rulli a stock / Stock Rollers

Tipo / Type	Asse / Shaft d(ø)	Asse / Shaft esec.	Tubo / Tube D(ø)	Tubo / Tube esec.	Lungh. / Length C									
					258	323	388	458	488	508	558	608	708	758
RTL/1	15	B	60	N	258	323	388	458	488	508	558	608	708	758
			76		233	258	308	323	388	608	708	958		
			89		243	258	308	323	388	708	958			

CAPACITÀ DI CARICO “Pc”

Portata statica: sono indicati i valori di carico al variare della lunghezza, considerando la flessione dell'asse, la freccia e la sollecitazione del tubo distinti secondo l'esecuzione dell'asse.

Portata dinamica: sono indicati i valori massimi al variare della velocità di rotazione, calcolati per una durata teorica di progetto dei cuscinetti di 10.000 ore.

La capacità di carico “Pc” del rullo risulterà essere il valore minore ricavato dalle due tabelle, verificando di avere sempre:

$$P_c \geq P$$

dove **P** è il carico effettivo sul rullo inteso uniformemente distribuito.

Nel caso di carico concentrato o insistente principalmente su una sola testata del rullo, i valori di portata indicati nelle tabelle vanno dimezzati.

LOAD CAPACITY “Pc”

Static load capacity: the different load capacity values in relation to the length are indicated considering the shaft deflection, the tube deflection and the stress split according to the shaft execution.

Dynamic load capacity: the maximum values in relation to the rotating speed are indicated, calculated for a theoretical bearing life of 10.000 hrs.

The roller load capacity “Pc” shall result in being the smallest value obtained from the two tables, always considering that:

$$P_c \geq P$$

where **P** is the real load on the roller uniformly distributed on the roller.

In case of concentrated load or load mainly resting on one roller end, the admitted load capacity values in the tables are reduced by 50%.

Portata statica / Static load capacity

Tipo / Type	Asse / Shaft		Tubo / Tube D(ø)	Lungh. / Length "C"											
	d(ø)	esec.		≤ 500	600	700	800	900	1000	1200	1400	1600	1800	2000	2200
RTL/1	15	R	60	200	200	200	200	200	195	112	70	50	39	32	
	15	B	60	200	176	152	134	120	109	93	69	49	39	31	
	15	R	76	200	200	200	200	200	200	200	145	103	81	66	54
	15	B	76	200	169	144	144	112	101	85	73	65	58	53	49
	15	R	89	200	200	200	200	200	200	200	200	200	176	143	118
	15	B	89	200	166	142	124	110	99	82	71	62	56	50	46

☐ Valori di portata riferiti all'esecuzione asse standard con fori filettati per fissaggio con viti su struttura rigida.
 The load capacity values refer to the standard threaded execution for screw fixing on rigid structure.

Portata dinamica / Dynamic load capacity

giri/min / rev/min	10	25	50	75	100	150	200	250	300	400	500
daN	200	200	200	200	185	162	147	136	128	117	108

Rulli per trasportatori a gravità
Rollers for gravity conveyors





**RULLI FOLLI
PER TRASPORTO DI CARICHI MEDI
E PESANTI IN AMBIENTI INTERNI
ED ESTERNI, NORMALI, POLVEROSI
E UMIDI**

Sono rulli in acciaio con tubo bombato, alle estremità, che garantiscono un perfetto accoppiamento con le sedi dei cuscinetti calibrate ISO M7.

I cuscinetti a sfere a lubrificazione permanente sono del tipo radiale rigido di precisione 6202. Sono protetti dalla tenuta MECA, costituita da un labirinto radiale a doppio effetto in Poliammide, alloggiato in un coperchietto di lamiera zincato, che consente l'impiego di questi rulli anche in condizioni ambientali severe.

L'asse in acciaio trafilato è forato e filettato per fissaggio con viti nell'esecuzione standard, oppure in alternativa è dotato di bussole d'estremità per attacco di chiave ch=17.

L'impiego è normalmente consentito con temperature ambiente da -20° C a +100° C.

Le caratteristiche costruttive rendono questi rulli robusti e affidabili anche ad alte velocità.

Nell'indicare il codice di ordinazione vanno riportati il tipo, il diametro e l'esecuzione dell'asse, il diametro e l'esecuzione tubo, la lunghezza "C".

Esempi di codice di ordinazione

MP/15 15R 76J 800

MPR/15 15B 89N 1000

Tutte le quote sono espresse in mm.

**IDLE ROLLERS FOR MEDIUM
AND HEAVY UNIT HANDLING
CONVEYORS IN INTERNAL, EXTERNAL,
NORMAL, DUSTY AND HUMID
ENVIRONMENTS**

These steel rollers have a tube swaged over at either end, which guarantees a perfect assembly with the ISO M7 precision finished bearing housings.

The life lubricated ball bearings are of radial precision 6202. The MECA sealing system, further improved, is composed by a Polyamide centrifugal labyrinth housed in a zinc-plate that allows the rollers to be employed even in particular severe environments.

The drawn steel shaft is internally threaded for screw fixing or alternatively can have bushes ch=17.

Application temperatures range from -20° C to + 100° C.

The construction features make the rollers strong and suitable for high speeds.

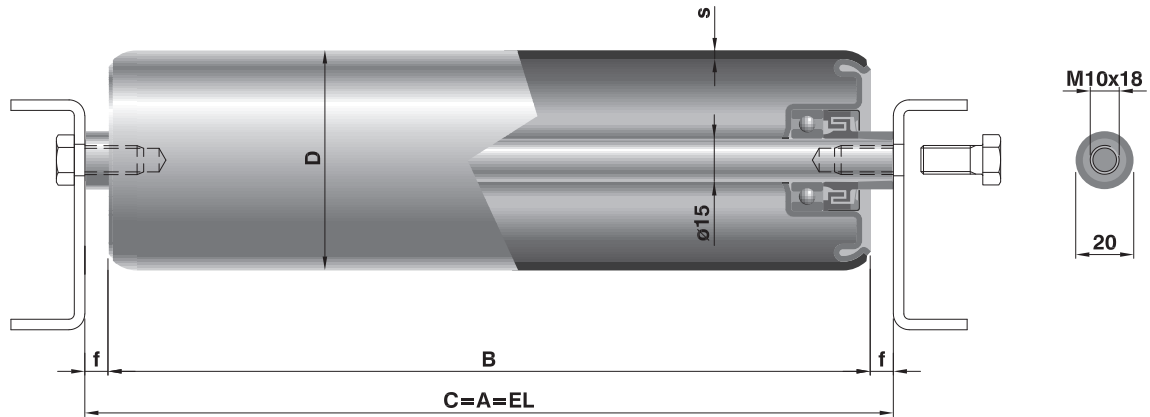
In indicating the ordering code, please specify the type, the shaft diameter and execution, the tube diameter and execution, the "C" length.

Ordering code examples

MP/15 15R 76J 800

MPR/15 15B 89N 1000

All dimensions are in mm.



Tipo / Type	Codice di ordinazione / Ordering codes				Lungh. / Length C		s	f	Peso rullo / Roller weight		Peso parti rotanti / Rotating parts weight		Opzioni / Options		
	Asse / Shaft d(ø)	esec.	Tubo / Tube D(ø)	esec.	min	max			C=200 daN	al cm daN	C=200 daN	al cm daN	Esec. Asse Shaft Exec.	Esec. Tubo Tube Exec.	
MP/15	15	R	60	N	80	2000	2	8*	1,18	0,043	0,88	0,029	B - B14	Z-P	
			76			2200			1,38	0,050	1,08	0,036		J-P	
			89						1,58	0,057	1,28	0,043			
MPR/15	15	R	60	N	80	2200	3	8*	1,43	0,056	1,12	0,042	B - B14	J-P	
			76							1,70	0,068	1,40			0,054
			89							1,96	0,078	1,66			0,064

*Su richiesta la quota f può essere prevista con i seguenti valori: 4 - 10 - 14 - 18.

*Under request the f dim. can be: 4 - 10 - 14 - 18.

Legenda delle sigle di esecuzione

R = asse forato e filettato
B = asse con bussola ch17
B14 = asse con bussola ch14

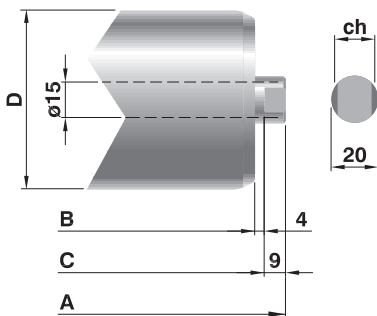
N = tubo acciaio normale
J = tubo con zincatura elettrolitica
Z = tubo in lamiera zincata a caldo (sendzimir)
P = rivestimento con guaina morbida in PVC

Execution codes caption

R = drilled and threaded shaft
B = shaft with bush ch17
B14 = shaft with bush ch14

N = normal steel tube
J = zinc-plated tube
Z = hot dip zincplated tube (sendzimir)
P = soft PVC lagging

Esec. Asse B



Esec.	ch
B	17
B14	14

CAPACITÀ DI CARICO "Pc"

Portata statica: sono indicati i valori di carico al variare della lunghezza, considerando la flessione dell'asse, la freccia e la sollecitazione del tubo, distinti secondo l'esecuzione dell'asse.

Portata dinamica: sono indicati i valori massimi al variare della velocità di rotazione, calcolati per una durata teorica di progetto dei cuscinetti di 10.000 ore.

La capacità di carico "Pc" del rullo risulterà essere il valore minore ricavato dalle due tabelle, verificando di avere sempre:

$$P_c \geq P$$

dove P è il carico effettivo sul rullo inteso uniformemente distribuito.

Nel caso di carico concentrato o insistente principalmente su una sola testata del rullo, i valori di portata indicati nelle tabelle vanno dimezzati.

LOAD CAPACITY "Pc"

Static load capacity: the different load capacity values in relation to the length, are indicated considering the shaft deflection, the tube deflection and the stress split according to the shaft execution.

Dynamic load capacity: the maximum values in relation to the rotating speed are indicated, calculated for a theoretical bearing life of 10.000 hrs.

The roller load capacity "Pc" shall result in being the smallest value obtained from the two tables, always considering that:

$$P_c \geq P$$

where P is the real load on the roller uniformly distributed on the roller.

In case of concentrated load or load mainly resting on one roller end, the admitted load capacity values in the tables are reduced by 50%.

Portata statica / Static load capacity

Tipo / Type	Asse / Shaft		Tubo / Tube D(ø)	Lungh. / Length "C"											
	d(ø)	esec.		≤ 200	300	400	600	800	1000	1200	1400	1600	1800	2000	2200
MP/15	15	R	60	250	250	250	250	250	195	112	70	50	39	32	
	15	B	60	250	250	250	176	134	109	93	69	49	39	31	
	15	R	76	250	250	250	250	250	250	232	145	103	81	66	54
	15	B	76	250	250	250	169	126	101	85	73	65	58	53	49
	15	R	89	250	250	250	250	250	250	250	250	224	176	143	118
	15	B	89	250	250	250	166	124	99	82	71	62	56	50	46

Portata statica / Static load capacity

Tipo / Type	Asse / Shaft		Tubo / Tube D(ø)	Lungh. / Length "C"											
	d(ø)	esec.		≤ 200	300	400	600	800	1000	1200	1400	1600	1800	2000	2200
MPR/15	15	R	60	360	360	360	360	360	278	159	100	71	56	45	37
	15	B	60	360	359	262	129	129	104	88	77	69	55	45	37
	15	R	76	360	360	360	360	360	360	335	210	149	117	95	78
	15	B	76	360	355	257	124	124	99	83	71	63	56	51	47
	15	R	89	360	360	360	360	360	360	360	360	325	256	207	170
	15	B	89	360	353	256	165	122	97	81	71	61	54	49	45

Valori di portata riferiti all'esecuzione asse standard con fori filettati per fissaggio con viti su struttura rigida.
The load capacity values refer to the standard threaded execution for screw fixing on rigid structure.

Portata dinamica / Dynamic load capacity

Rullo base / Base Roller	giri/min / rev/min											
	10	25	50	75	100	150	200	250	300	400	500	
MP/15	250	250	233	204	185	162	147	136	128	117	108	
MPR/15	360	294	233	204	185	162	147	136	128	117	108	


RULLI FOLLI PER TRASPORTO DI CARICHI MEDI E PESANTI IN AMBIENTI INTERNI ED ESTERNI, NORMALI, POLVEROSI E UMIDI

Sono rulli in acciaio robusti e di qualità, impiegati da oltre 40 anni nei più importanti impianti di trasporto a nastro, giustificando il loro impiego anche nei trasporti industriali con cattive condizioni ambientali. Le sedi dei cuscinetti, calibrate ISO M7, sono saldate all'estremità del tubo formando una struttura monolitica (UNIBLOC).

I cuscinetti, a sfere a lubrificazione permanente, sono del tipo radiale rigido di precisione 6202.

La protezione stagna dei cuscinetti è garantita dalla tenuta MECA, costituita da labirinto radiale a doppio effetto contenuto in un coperchietto di lamiera zincata, e da un fondello interno che assicura un'ampia camera di grasso.

L'asse in acciaio trafilato e calibrato è forato e filettato per fissaggio con viti nell'esecuzione standard M10, oppure in alternativa è dotato di bussole d'estremità metalliche per attacco di chiave ch17.

L'impiego è normalmente consentito con temperature ambiente da -20°C a $+100^{\circ}\text{C}$.

Robustezza, equilibratura, bassa resistenza all'avviamento e affidabilità sono prerogative peculiari di questi rulli.

Nell'indicare il codice di ordinazione vanno riportati il tipo, il diametro e l'esecuzione asse, il diametro e l'esecuzione tubo, la lunghezza "C".

Esempi di codice di ordinazione

MPS/1 15R 89N 800

MPS/1 15B 76N 758

Tutte le quote sono espresse in mm.

IDLE ROLLERS FOR MEDIUM AND HEAVY UNIT HANDLING CONVEYORS IN INTERNAL, EXTERNAL, NORMAL, DUSTY AND HUMID ENVIRONMENTS

The MPS rollers have been employed for more than 40 years in the most important belt conveyor applications, enhancing their use in the severe environmental conditions in industrial handling systems as well.

The end-caps, gauged to ISO M7, are welded to the tube forming a monolithic structure (UNIBLOC).

The permanently lubricated are precision radial rigid ball bearings 6202 type. The sealing system is guaranteed by the MECA sealing, composed by the metallic cover, the centrifugal labyrinth seal and by the internal cap which retains a big quantity of grease.

The steel drawn shaft has a standard drilled and threaded execution M10 for screw fixing or alternatively has metallic bush ch17.

The application temperatures range from -20°C to $+100^{\circ}\text{C}$.

The perfect balancing, the low start resistance, the strength and suitability to high speed applications are the main features of the series.

In indicating the ordering code, please specify the type, the shaft diameter and execution, the tube diameter and execution, the "C" length.

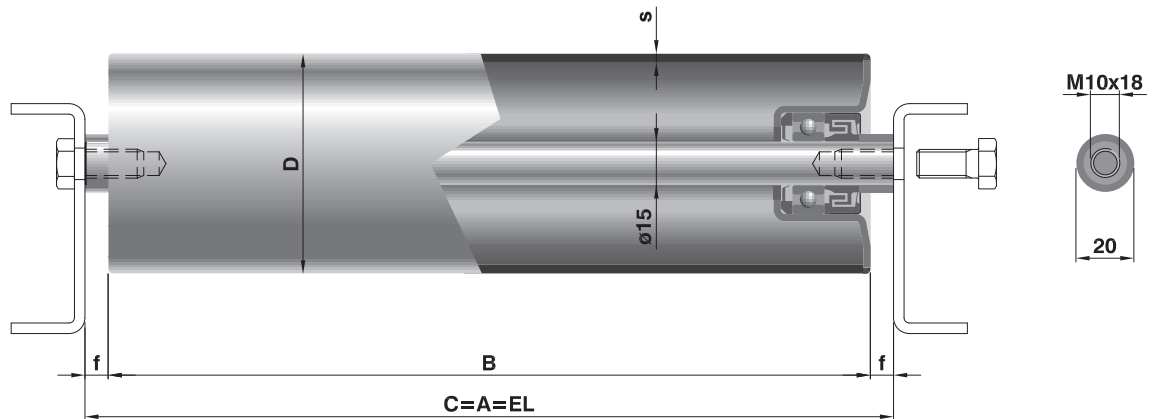
Ordering code examples

MPS/1 15R 89N 800

MPS/1 15B 76N 758

All dimensions are in mm.

MPS/1
Esec. R



Tipo / Type	Codice di ordinazione / Ordering codes				Lungh. / Length C		s	f	Peso rullo / Roller weight		Peso parti rotanti / Rotating parts weight		Opzioni / Options	
	Asse / Shaft d(ø)	Asse / Shaft Esec.	Tubo / Tube D(ø)	Tubo / Tube Esec.	min	max			C=200 daN	al cm daN	C=200 daN	al cm daN	Esec. Asse Shaft exec.	Esec. Tubo Tube exec.
MPS/3	15	R	38	N	80	1600	2,6	10*	0,950	0,039	0,670	0,025	B B14	J-P
MPS/1	15	R	50	N	100	1600	3	8*	1,248	0,047	0,968	0,033		
			60			1,535			0,056	1,133	0,042			
			76			1,843			0,068	1,436	0,054			
			89			2,098			0,078	1,685	0,064			
			102					2,359	0,087	1,988	0,087			

* Su richiesta la quota f può essere prevista con i seguenti valori: 4 - 10 - 14 - 18, escluso diametro 38 che può prevedere valori: 6,5 - 12 - 16 - 20.

* Under request the f dim. can be: 4 - 10 - 14 - 18, excluding the 38 diameter that can have values: 6,5 - 12 - 16 - 20.

Legenda delle sigle di esecuzione

R = asse forato e filettato
B = asse con bussola ch17
B14 = asse con bussola ch14

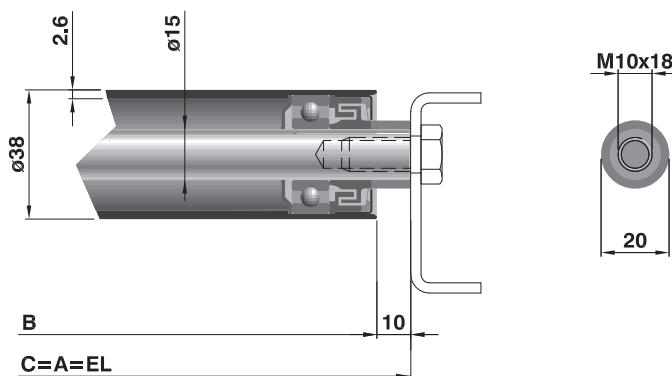
N = tubo acciaio normale
J = tubo con zincatura elettrolitica
P = rivestimento con guaina morbida in PVC

Execution codes caption

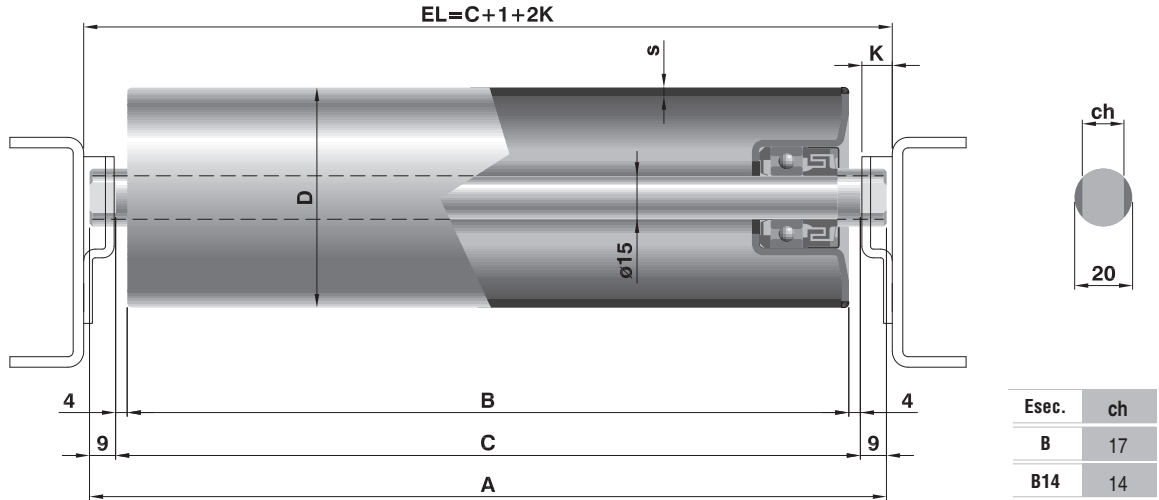
R = drilled and threaded shaft
B = shaft with bush ch17
B14 = shaft with bush ch14

N = normal steel tube
J = zinc-plated tube
P = soft PVC lagging

MPS/3 Ø 38



MPS/1
Esec. B

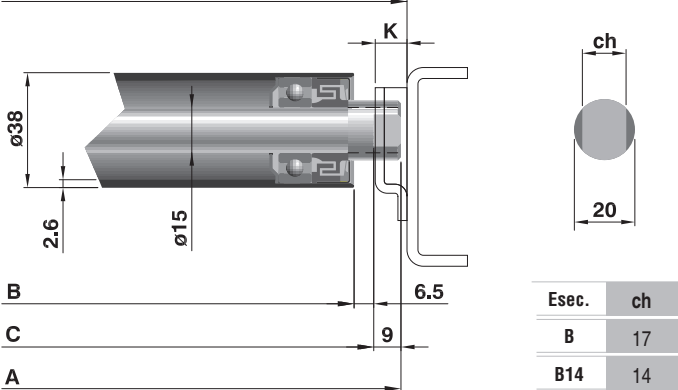


Rulli a stock / Stock rollers

Tipo / Type	Asse / Shaft		Tubo / Tube			Lungh. / Length															
	d(ø)	esec.	D(ø)	esec.		C															
MPS/1	15	B	60	N	Normali Normal	208	243	248	258	308	323	388	408	488	508	608	708	758	808	958	1158
			76			208	221	243	258	277	308	323	360	508	608	708	758	808	958		
			89			208	221	238	243	248	258	277	308	323	388	508	608	708	758	808	958
MPS/1	15	B	60	J	Zincati Zinc plated	208	408	508	608	758											
			76			258	323	608													
			89			243	258	323	708	758	958										

MPS/3 Ø 38

EL=C+1+2K



CAPACITÀ DI CARICO "Pc"

Portata statica: sono indicati i valori di carico al variare della lunghezza, considerando la flessione dell'asse, la freccia e la sollecitazione del tubo distinti secondo l'esecuzione dell'asse.

Portata dinamica: sono indicati i valori massimi al variare della velocità di rotazione, calcolati per una durata teorica di progetto dei cuscinetti di 10.000 ore.

La capacità di carico "Pc" del rullo risulterà essere il valore minore ricavato dalle due tabelle, verificando di avere sempre:

$$P_c \geq P$$

dove P è il carico effettivo sul rullo inteso uniformemente distribuito.

Nel caso di carico concentrato o insistente principalmente su una sola testata del rullo, i valori di portata indicati nelle tabelle vanno dimezzati.

LOAD CAPACITY "Pc"

Static load capacity: the different load capacity values in relation to the length are indicated considering the shaft deflection, the tube deflection and the stress split according to the shaft execution.

Dynamic load capacity: the maximum values in relation to the rotating speed are indicated, calculated for a theoretical bearing life of 10.000 hrs.

The roller load capacity "Pc" shall result in being the smallest value obtained from the two tables, always considering that:

$$P_c \geq P$$

where P is the real load on the roller uniformly distributed on the roller.

In case of concentrated load or load mainly resting on one roller end, the admitted load capacity values in the tables are reduced by 50%.

Portata statica / Static load capacity

Tipo / Type	Asse / Shaft		Tubo / Tube D(σ)	Lungh. / Length "C"												
	d(σ)	esec.		≤ 200	300	400	600	800	1000	1200	1400	1600	1800	2000	2200	
MPS/1	15	R	50	360	360	360	360	308	156	90	56	40				
	15	B	50	360	360	269	180	137	113	88	55	39				
	15	R	60	360	360	360	360	360	278	159	100	71	56	45	37	
	15	B	60	360	359	262	172	129	104	88	77	69	55	45	37	
	15	R	76	360	360	360	360	360	360	335	210	149	117	95	78	
	15	B	76	360	355	257	167	124	99	83	71	63	56	51	47	
	15	R	89	360	360	360	360	360	360	360	360	360	325	256	207	170
	15	B	89	360	353	256	165	122	97	81	70	66	54	49	45	
	15	R	102	360	360	360	360	360	360	360	360	360	360	360	315	260
	15	B	102	360	352	255	164	122	97	80	69	60	53	48	44	
MPS/3	15	R	38	250	250	250	250	116	59	34	21	20				
	15	B	38	250	250	250	188	113	57	33	21	15				

Valori di portata riferiti all'esecuzione asse standard con fori filettati per fissaggio con viti su struttura rigida.
The load capacity values refer to the standard threaded execution for screw fixing on rigid structure.

Portata dinamica / Dynamic load capacity

Rullo base / Base Roller	giri/min / rev/min											
	10	25	50	75	100	150	200	250	300	400	500	
MPS/1	360	294	234	204	185	162	147	137	129	117	108	
MPS/3	250	250	193	169	153	134	122	113	106	97	90	


**RULLI FOLLI
 PER TRASPORTO DI COLLI
 CON CARICHI PESANTI IN AMBIENTI
 INTERNI ED ESTERNI, NORMALI,
 POLVEROSI E UMIDI**

Sono rulli di qualità e precisione.

Le sedi dei cuscinetti calibrate ISO M7 sono saldate all'estremità del tubo, formando una struttura monolitica (UNIBLOC).

I cuscinetti a sfera radiali rigidi delle migliori marche sono della serie 6204-6205-6206-6308 con lubrificazione permanente.

La protezione dei cuscinetti è garantita all'esterno da un labirinto multiplo centrifugo alloggiato in un coperchietto in lamiera zincato, mentre all'interno un fondello a labbro costituisce un'ampia camera di grasso.

L'asse in acciaio trafilato è rettificato all'estremità ISO h6, con fori filettati per fissaggio con viti, o in alternativa fresato per attacco di chiave.

L'impiego è normalmente consentito con temperature ambiente da -20°C a +100°C.

Elevata robustezza, equilibratura e coassialità, minima resistenza all'avviamento, precisione e affidabilità contraddistinguono questa serie.

Nell'indicare il codice di ordinazione vanno riportati il tipo, il diametro e l'esecuzione dell'asse, il diametro e l'esecuzione del tubo, la lunghezza "C".

Esempi di codice di ordinazione

PS/20 20R 89J 800

PS/20 20F 89N 900

Tutte le quote sono espresse in mm.

**IDLE ROLLERS
 FOR HEAVY PALLET CONVEYORS
 IN INTERNAL, EXTERNAL, NORMAL,
 DUSTY AND HUMID ENVIRONMENTS**

These are quality precision rollers.

The end-caps, gauged to ISO M7, are welded to the tube forming a monolithic structure (UNIBLOC).

The permanently lubricated radial rigid ball bearings are of the 6204-6205-6206-6308 series, of the best brands.

The bearing protections are guaranteed by a multiple centrifugal labyrinth housed in a zinc-plated cap while on the internal side a lip seal retains a big quantity of grease.

The drawn steel shaft ends are ground to ISO h6 and are internally threaded for screw fixing or have a slot execution.

The application temperatures range from -20° C to + 100° C.

This series features high strength, perfect balancing and concentricity, minimum starting resistance, precision and suitability.

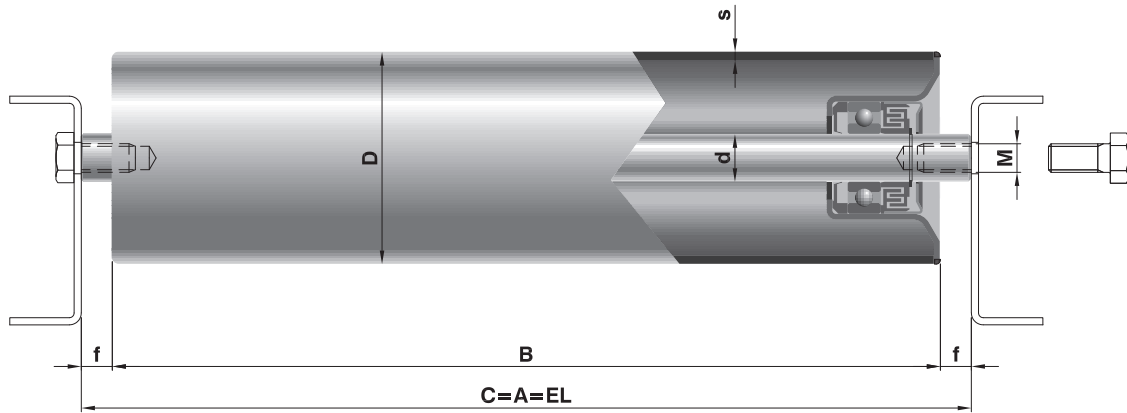
In indicating the ordering code, please specify the type, the shaft diameter and execution, the tube diameter and execution, the "C" length.

Ordering code examples

PS/20 20R 89J 800

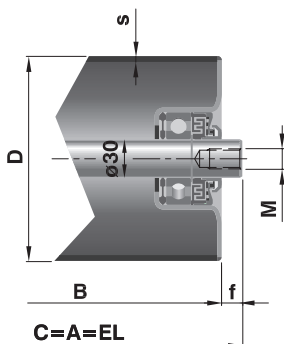
PS/20 20F 89N 900

All dimensions are in mm.

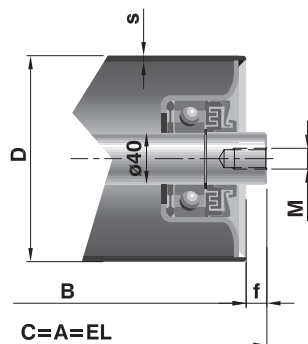


Tipo / Type	Codice di ordinazione / Ordering codes				Lungh. / Length C	Cuscinetto Bearing	s	f	M	Peso rullo / Roller weight		Peso parti rotanti Rotating parts weight		Opzioni / Options	
	Asse / Shaft d(ø)	Asse / Shaft esec.	Tubo / Tube D(ø)	Tubo / Tube esec.						min	max	C=200 daN	al cm daN	C=200 daN	al cm daN
PS/20	20	R	N	130	2400	6204	3	13	12 x 20	2,504	0,067	1,950	0,042	F F17	J-P
					2600					2,926	0,079	2,375	0,054		
					2600					3,125	0,089	2,572	0,064		
					2800					3,462	0,098	2,910	0,073		
					2800					3,868	0,115	3,315	0,091		
					2800					4,960	0,152	4,406	0,127		
PS/25	25	R	N	140	2800	6205	3	16	16 x 25	3,739	0,093	2,870	0,064	F F17	J-P
					2800					4,442	0,129	3,574	0,091		
					3000					5,674	0,166	4,809	0,127		
					3000					7,003	0,221	6,137	0,172		
PS/30	30	R	N	145	2800	6206	3,5	16	16 x 25	5,049	0,120	3,804	0,064	F	J-P
					2800					5,852	0,146	4,612	0,091		
					3000					7,225	0,183	5,983	0,127		
					3000					10,300	0,287	9,056	0,172		
PS/40	40	R	N	170	3000	6308	4	16	16 x 25	8,323	0,226	6,036	0,127	F	J
					3000					9,677	0,270	7,389	0,171		
					3000					12,979	0,390	10,692	0,291		

PS/30



PS/40



Legenda delle sigle di esecuzione

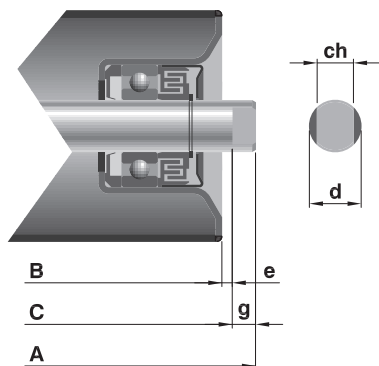
R = asse forato e filettato
F = asse con chiave fresata

N = tubo acciaio normale
J = tubo con zincatura elettrolitica
P = rivestimento con guaina morbida in PVC

Execution codes caption

R = drilled and threaded shaft
F = shaft with slots obtained by milling

N = normal steel tube
J = zinc-plated tube
P = soft PVC lagging


Esecuzione F - asse fresato con chiave
F exec. - shaft with slots

Esec. / Exec.	d	ch	e	g
F	20	14	4	9
	25	18		12
	30	22		
	40	32		
F17	20	17	4	9
	25			12

In sede di ordine occorrerà indicare F oppure F17 al posto dell'esecuzione standard R, considerando che la quota di riferimento rimane la quota C intesa come lunghezza tra le battute di chiave.

At order time it is required to specify F or F17 instead of the standard R exec., considering that the referring dimension is the C length intended as the length between the slots.

Esempi di codice di ordinazione

PS/20 20F 89J 1132

PS/25 25F17 133N 1500

Ordering code examples

PS/20 20F 89J 1132

PS/25 25F17 133N 1500

SERIE PSV

Oltre a presentare tutte le caratteristiche tecnico-costruttive della serie PS con asse exec. F, la serie PSV è dotata in più di una tenuta esterna supplementare, costituita da un anello a labbro in gomma speciale alloggiato in uno scudo paracolpi.

PSV SERIES

Further to all the technical and construction characteristics of the PS series with F shaft execution, the PSV series is equipped with an additional external seal formed by a special rubber lip ring housed in anti-shock stone guard.

Questa serie garantisce, come nessun altro rullo della stessa categoria, l'impenetrabilità anche dell'acqua al cuscinetto e risulta idonea nelle peggiori condizioni d'impiego con temperatura ambiente da -20° C a +100° C.

This series guarantees, like no other of the same category, a water-proof bearing and is designed for applications in the worst conditions with temperature ranges of -20° C to +100° C.

Il rullo PSV è presentato in modo specifico nel catalogo "Rulli e componenti per il trasporto a nastro di materiali sfusi".

The PSV roller is presented in a specific way in the catalogue "Rollers and components for bulk handling applications".

Esempi di codice di ordinazione

PSV/1 20F 108N 388

Ordering code examples

PSV/1 20F 108N 388

Tipo Type	Asse d Shaft d	Cuscinetti Bearings
PSV/1	20	6204
PSV/2	25	6205
PSV/3	25	6305
PSV/4	30	6206
PSV/5	30	6306
PSV/7	40	6308

CAPACITÀ DI CARICO "Pc"

LOAD CAPACITY "Pc"

Nota:

Il carico P effettivo sul rullo si intende uniformemente distribuito. Nel caso di carico concentrato o insistente principalmente su una sola testata del rullo, i valori di portata indicati nelle tabelle vanno dimezzati.

Note:

The real load P is intended as uniformly distributed on the roller. In case of concentrated load or load mainly resting on one roller end, the admitted load capacity values in the tables are reduced by 50%.

Portata statica: sono indicati i valori di carico al variare della lunghezza, considerando la flessione dell'asse, la freccia e la sollecitazione del tubo, distinti secondo l'esecuzione dell'asse.

Portata dinamica: sono indicati i valori massimi al variare della velocità di rotazione, calcolati per una durata teorica di progetto dei cuscinetti di 10.000 ore.

La capacità di carico "Pc" del rullo risulterà essere il valore minore ricavato dalle due tabelle, verificando di avere sempre: $P_c \geq P$ dove P è il carico effettivo sul rullo.

Static load capacity: the different load capacity values in relation to the length are indicated considering the shaft deflection, the tube deflection and the stress split, according to the shaft execution.

Dynamic load capacity: the maximum values are indicated in relation to the rotating speed, calculated for a theoretical bearing life of 10.000 hrs.

The roller load capacity "Pc" shall result in being the smallest value obtained from the two tables, always considering that: $P_c \geq P$ where P is the real load on the roller.

Portata statica / Static load capacity

Tipo / Type	Asse / Shaft		Tubo / Tube D(ø)	Lungh. / Length "C"											
	d(ø)	esec.		≤ 300	500	700	900	1100	1300	1500	1700	2000	2400	2600	2800
PS/20	20	R	60	550	550	550	396	214	128	83	64	46	32		
	20	F	60	600	478	344	275	203	123	80	62	45	31		
	20	R	76	550	550	550	550	448	269	173	134	96	66	56	
	20	F	76	600	455	319	248	205	175	154	130	94	65	55	
	20	R	89	550	550	550	550	550	550	378	292	210	145	123	
	20	F	89	600	448	312	240	196	167	145	129	112	95	89	
	20	R	102	550	550	550	550	550	550	550	446	320	221	188	161
	20	F	102	600	444	307	236	192	162	141	125	107	90	84	78
	20	R	108	550	550	550	550	550	550	550	550	439	303	257	222
	20	F	108	600	442	305	234	190	160	139	123	105	88	81	76
	20	R	133	550	550	550	550	550	550	550	550	550	550	550	476
	20	F	133	600	439	302	231	187	157	136	120	101	85	78	73

Portata statica / Static load capacity

Tipo / Type	Asse / Shaft		Tubo / Tube D(ø)	Lungh. / Length "C"											
	d(ø)	esec.		≤ 600	800	1000	1200	1400	1600	1800	2000	2200	2400	2600	3000
PS/25	25	R	89	800	800	800	760	473	335	263	212	174	146	124	
	25	F	89	800	708	575	490	432	320	252	204	169	141	120	
	25	R	108	800	800	800	800	800	701	550	443	365	305	259	194
	25	F	108	800	667	533	446	385	340	305	278	256	238	223	189
	25	R	133	800	800	800	800	800	800	800	800	784	656	557	417
	25	F	133	800	648	514	426	365	320	285	257	235	216	201	176
	25	R	159	800	800	800	800	800	800	800	800	800	800	800	800
	25	F	159	800	641	506	419	358	312	277	249	227	208	192	167

Valori di portata riferiti all'esecuzione asse standard con fori filettati per fissaggio con viti su struttura rigida.
The load capacity values refer to the standard threaded execution for screw fixing on rigid structure.

Portata statica / Static load capacity

Tipo / Type	Asse / Shaft		Tubo / Tube D(ø)	Lungh. / Length "C"											
	d(ø)	esec.		≤ 800	1000	1200	1400	1600	1800	2000	2200	2400	2600	2800	3000
PS/30	30	R	89	1000	1000	760	473	335	263	212	174	146	124	107	
	30	F	89	1000	1000	715	449	320	252	204	169	141	120	104	
	30	R	108	1000	1000	1000	989	701	550	443	365	305	259	223	
	30	F	108	1000	1000	1000	894	670	528	427	353	296	252	217	
	30	R	133	1000	1000	1000	1000	1000	1000	952	784	656	557	479	417
	30	F	133	1000	1000	921	795	702	630	574	528	490	459	432	407
	30	R	159	1000	1000	1000	1000	1000	1000	1000	1000	1000	1000	926	805
	30	F	159	1000	1000	887	760	666	593	536	490	451	419	391	367

Portata statica / Static load capacity

Tipo / Type	Asse / Shaft		Tubo / Tube D(ø)	Lungh. / Length "C"											
	d(ø)	esec.		≤ 800	1000	1200	1400	1600	1800	2000	2200	2400	2600	2800	3000
PS/40	40	R	133	2200	2200	2200	2127	1507	1182	952	784	656	557	479	417
	40	F	133	2200	2200	2200	1958	1439	1135	918	758	637	542	467	407
	40	R	159	2200	2200	2200	2200	2200	2200	1841	1515	1268	1077	926	805
	40	F	159	2200	2200	2049	1765	1557	1398	1273	1172	1090	1021	902	786
	40	R	194	2200	2200	2200	2200	2200	2200	2200	2200	2200	2200	2200	2021
	40	F	194	2200	2200	1946	1659	1449	1287	1160	1056	971	899	838	786

Valori di portata riferiti all'esecuzione asse standard con fori filettati per fissaggio con viti su struttura rigida.
 The load capacity values refer to the standard threaded execution for screw fixing on rigid structure.

Portata dinamica / Dynamic load capacity

Rullo base / Base Roller	giri/min / rev/min										
	10	25	50	75	100	150	200	250	300	400	500
PS/20	600	596	473	413	375	328	298	277	260	237	220
PS/25	800	744	591	516	469	410	372	346	325	295	274
PS/30	1000	935	821	717	651	569	517	480	452	410	381
PS/40	2200	2171	1723	1506	1368	1195	1086	1008	948	862	800





RULLI GUIDA (a sbalzo)

Questi rulli possono essere montati verticalmente per il contenimento dei colli o come guida nastro, oppure a sbalzo orizzontalmente nei trasportatori con applicazioni particolari. Nel codice di ordinazione è indicata la lunghezza "B" standard alla quale sono riferiti la capacità di carico e il peso complessivo. Altre caratteristiche di questi rulli corrispondono a quelle della serie di appartenenza, con possibilità di diametro tubo diverso.

Esempi di codice di ordinazione

MPS/G7 15M14 60J 100
GL/G2 10M 32Z 60

Tutte le quote sono espresse in mm.

GUIDE ROLLERS (cantilevered)

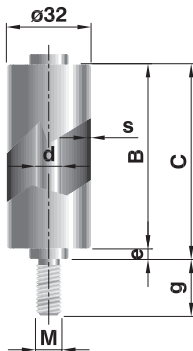
These rollers can be vertically installed for directional control, as belt guides or as horizontal cantilever in particular conveyor systems. The standard "B" length, to which the load capacity and total weight are referred, is indicated in the ordering code. Other characteristics of these rollers correspond to those of the series to which they belong, with different tube diameters.

Ordering code example

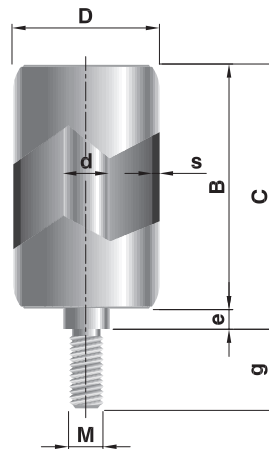
MPS/G7 15M14 60J 100
GL/G2 10M 32Z 60

All dimensions are in mm.

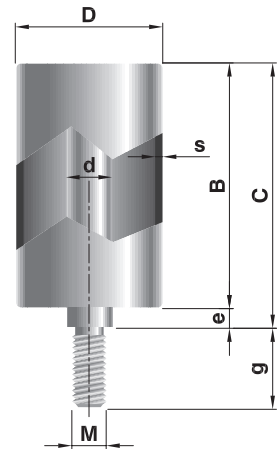
GL/G2



GL/G4 GM/G2 RTL/G7



MPS/G1 MPS/G7 PS/G7



Tipo / Type	Codice di ordinazione / Ordering codes				Lungh. / Length C Standard	Lungh. / Length B		s	M	e	g	Peso / Weight		Capacità di carico Load capacity daN	Opzioni / Options Esec. Tubo Tube exec.
	Asse / Shaft d(ø)	esec.	Tubo / Tube D(ø)	esec.		Std.	max					Std. daN	al cm daN		
GL/G2	10	M10	32	Z	64*	60	150	1,5	10	4	21,5	0,265	0,018	15	N
GL/G4	12	M12	50	Z	84	80	200	1,5	12	4	27,5	0,443	0,027	25	N
GM/G2	15	M14	60	Z	84	80	300	2	14	4	30,5	0,571	0,042	45	N
RTL/G7	15	M14	60	N	88*	80	300	2	14	8	33	0,610	0,042	45	Z
RTL/G7	15	M14	60	N	108*	100	300	2	14	8	33	0,694	0,042	45	Z
MPS/G1	15	M14	38	J	88*	80	300	2,6	14	8	33	0,616	0,04	55	N
MPS/G7	15	M14	60	N	88*	80	350	3	14	8	33	0,828	0,056	60	J
MPS/G7	15	M14	60	N	108*	100	350	3	14	8	33	0,940	0,056	60	J
MPS/G7	15	M14	60	J	108*	100	350	3	14	8	33	0,940	0,056	60	N
PS/G7	20	M16	60	N	108*	100	350	8	16	8	35	1,450	0,128	100	J

*Tipi disponibili a magazzino.
*Types available at stock.

Legenda delle sigle di esecuzione
M = asse con estremità filettate
Z = tubo con zincatura a caldo (sendzimir)
J = tubo con zincatura elettrolitica
N = tubo in acciaio normale

Execution codes caption
M = shaft with threaded ends
Z = hot dip zinc (sendzimir)
J = zinc-plated tube
N = normal steel tube

ESECUZIONI “E” e “F”

Rulli con gole per trasmissione con cinghie tonde

Per questo tipo di trasmissione si sono previsti rulli folli con gole ricavate direttamente sul tubo in acciaio, soluzione molto semplice ed economica. Le cinghie devono avere una sezione di \varnothing 4-5 mm. o al massimo \varnothing 8 mm.

I rulli possono essere della serie **GL, GM e 117**, le cui caratteristiche sono presentate nel capitolo 1, in esecuzione “E” (1 gola) o in esecuzione “F” (2 gole), con tubo in acciaio normale “N”, con zincatura elettrolitica “J” oppure con rivestimento in PVC “P”.

Poiché la velocità di trasporto può essere elevata, anche se con carichi contenuti, occorre prestare particolare attenzione nella scelta dei rulli in rapporto alle sollecitazioni dinamiche.

Codice di ordinazione

Si dovrà aggiungere le sigle “E” (1 gola) oppure “F” (2 gole) all’esecuzione del tubo del rullo prescelto.

Esempi:

GL/12 12R 50JE 500
GM/15 15R 76NEP 800
117/12 12R 50JF 600

Tutte le quote sono espresse in mm.

Per maggiori dettagli vedere capitolo “Rulli per trasportatori comandati a cinghie” pag. 197.

“E” and “F” EXECUTION

Grooved rollers for round belts transmission

Idle rollers with grooves made directly on the steel tube are intended for round belts transmission as a very simple and economical solution. The belts should have a section of \varnothing 4-5 mm or max. \varnothing 8 mm.

Rollers may be “GL, GM and 117” series, whose characteristics are described in chapter 1, in execution “E” (1 groove) or in execution “F” (2 grooves), with standard steel tube “N”, with electrolytic zinc-plating “J” or PVC coating “P”.

Since the handling speed may be high, even though with restrained loads, particular care shall be taken in choosing the rollers in relation to the expected dynamic stresses.

Ordering code

The letter “E” (1 groove) or “F” (2 grooves) must be added to the tube execution of the selected roller.

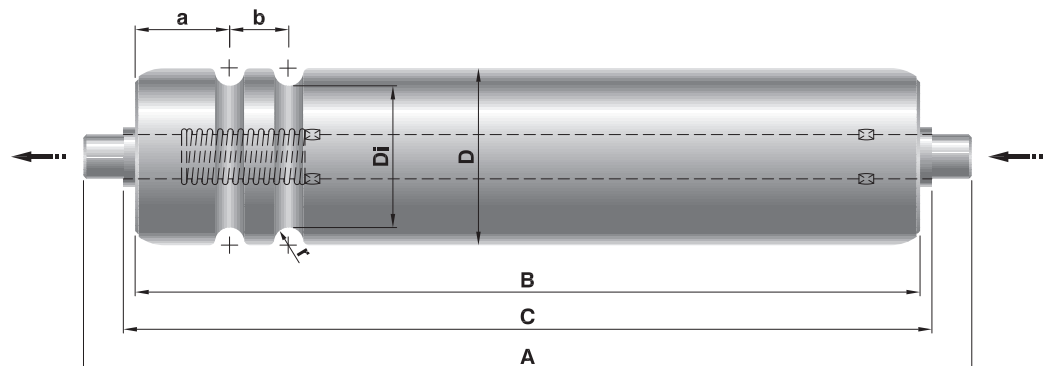
Examples:

GL/12 12R 50JE 500
GM/15 15R 76NEP 800
117/12 12R 50JF 600

All dimensions are in mm.

For further details please refer to chapter “Rollers for belt driven conveyors at page 197.”

Tipo / Type	D	Di	a	b	r
GL/60-62	32	24	20	16	2,5
GL/8	40	30	32	20	5
	50	38	32	20	5
GL/10-11-12	50	38	32	20	5
	60	48	32	20	5
GM/12-15	76	64	32	20	5
	50	38	32	20	5
	60	48	32	20	5
117/8-10-11-12	76	64	32	20	5
	40	30	35	20	5
	50	38	35	20	5
	60	48	35	20	5



Nella versione con asse a molla le gole sono eseguite nel lato opposto alla compressione dell'asse.
With spring shaft version, grooves are made on the roller size opposed to the shaft compression.

ESECUZIONE “P”
Rulli rivestiti con guaina in PVC

Pur non essendo speciale, diamo di seguito maggiori informazioni su questa esecuzione.

I rulli con tubo in acciaio grezzo “N” o zincato “Z e J” con i valori di diametro “D” secondo tabella, possono essere ricoperti con una guaina in PVC (Polivinilcloruro) morbida ed elastica (durezza 73 ShA) di colore grigio metallizzato (RAL 9006) e superficie liscia, particolarmente resistente agli agenti chimici.

Normalmente viene usata per proteggere la superficie del rullo e soprattutto per non rigare i colli trasportati con piani laccati, verniciati, lisciati ecc. e in alcuni casi per maggior attrito.

La guaina viene semplicemente calzata sul tubo con ottimo accoppiamento per effetto di restringimento elastico.

Temperature d’impiego da -10°C a +50°C.

Codice di ordinazione

Si dovrà aggiungere la sigla “P” all’esecuzione tubo.

Esempi:

Rulli GL/12 12D 76NP 600

Rulli 1700/10 10D 50ZP 500

Tutte le quote sono espresse in mm.

“P” EXECUTION
PVC covered rollers

Although not special, information on this design is given.

The rough or zinc plated steel tube “N” or “Z and J” rollers with “D” values as per table, can be covered with a soft, elastic and smooth surface (hardness 73 ShA) grey colour (RAL 9006) PVC (Polyvinylchloride) plastic tube, particularly resistant to chemical agents.

It is normally used to protect the roller surfaces and mostly to avoid scratching painted, enamelled, smooth, etc. load, and in some cases to increase friction.

The PVC lagging is simply fitted on the tube with excellent coupling thanks to elastic tightening.

Application temperatures ranging from -10°C to +50°C.

Ordering code

The “P” code should be added to the tube design.

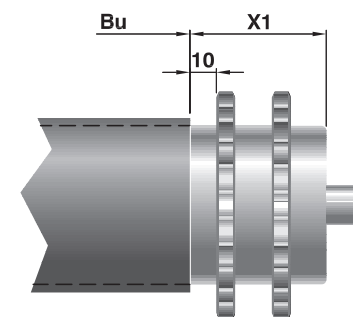
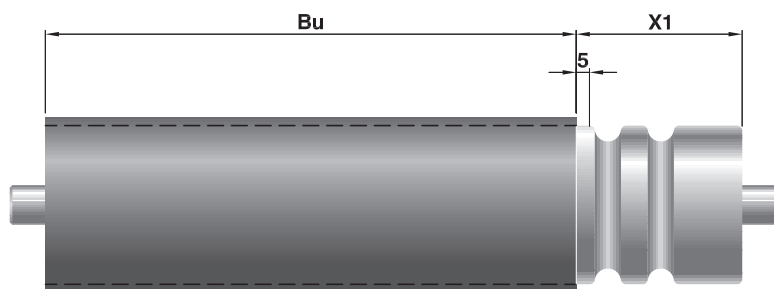
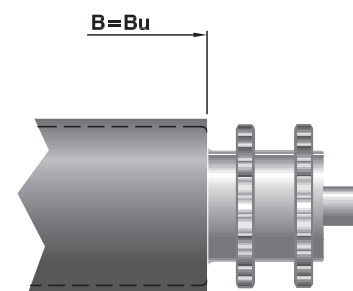
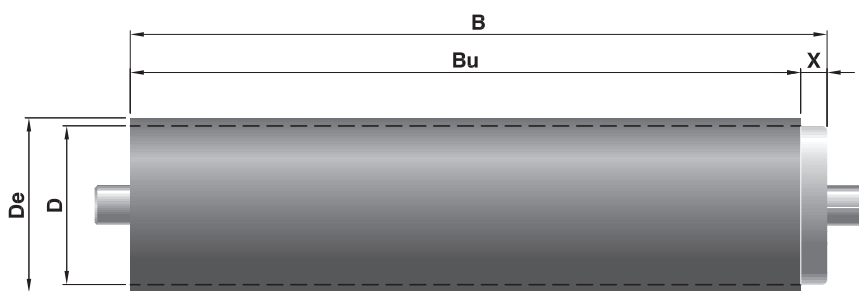
Examples:

Rollers GL/12 12D 76NP 600

Rollers 1700/10 10D 50ZP 500

All dimensions are in mm.

D	De ± 0,5	Peso guaina / Coating weight	
		Bu=200 daN	al cm daN
24	28	0,031	0,002
30	34	0,065	0,003
32	36	0,065	0,003
40	44	0,074	0,004
50	55	0,082	0,004
60	66	0,134	0,006
63	69	0,134	0,006
76	82	0,197	0,010
89	95	0,256	0,013
102	108	0,335	0,016
108	114	0,335	0,016



ESECUZIONE "W" e "H" Rulli con flange (dischi di contenimento)

Nei trasporti a gravità o motorizzati, dove è necessario guidare o contenere i colli movimentati, sono impiegati rulli con flange saldate sul tubo. Sono previsti tutti i rulli con tubo in acciaio con diametro "D" corrispondente alla tabella, con 1 flangia (esec. H) oppure 2 flange (esec. W). Per questa applicazione è prevista la possibilità di zincatura solo elettrolitica in esecuzione "J".

Codice di ordinazione

Si dovrà aggiungere la sigla dell'esecuzione prescelta all'esecuzione tubo.

Esempi:

Rulli GL/12 12D 60JH 900
Rulli PS/S1 20R 89NW 1150

Tutte le quote sono espresse in mm.

"W" and "H" EXECUTIONS Rollers with guide flanges

In gravity or driven conveyor systems, where the necessity arises to guide or contain the packages handled, rollers, with welded flanges on the tube are employed.

All rollers are with steel tube and diameter "D" as per corresponding table, with 1 flange (H exec.) or 2 flanges (W exec.).

For this design, zinc plating is foreseen only in "J" execution.

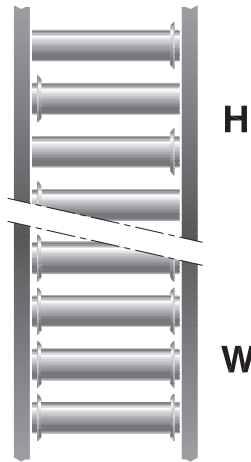
Ordering code:

The selected execution code should be added to the tube execution design.

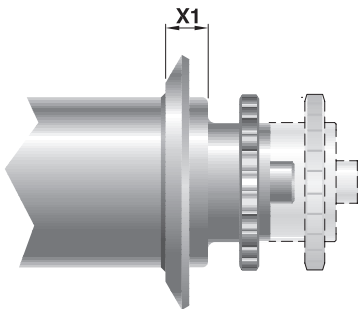
Examples:

Rollers GL/12 12D 60JH 900
Rollers PS/S1 20R 89NW 1150

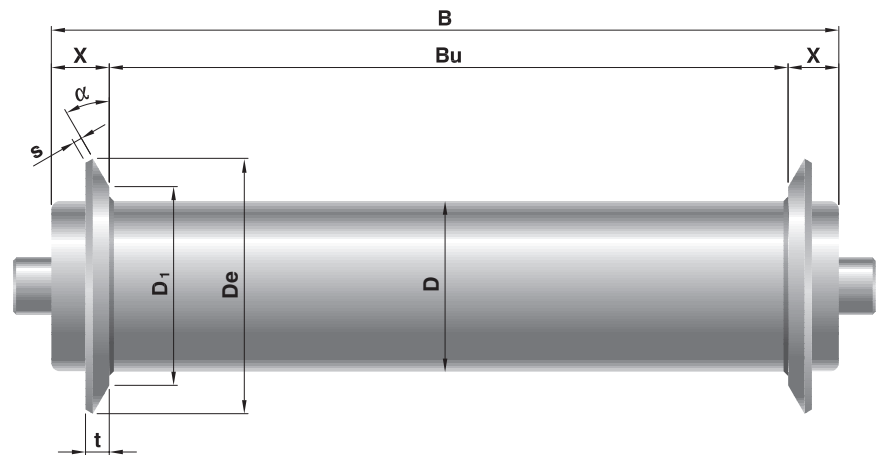
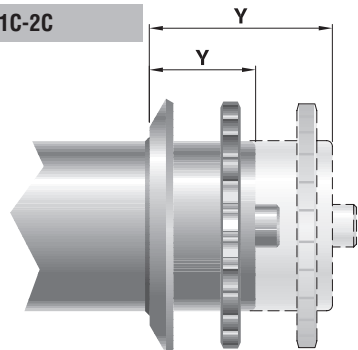
All dimensions are in mm.



P1C-P2C



1C-2C



Rulli con flange (dischi di contenimento) - esecuzioni W/H / Rollers with guide flange - W/H executions

D	De	t	D1	α	s	Peso cad. flangia Weight for each flange daN	X	Y		l min.	
								1C	2C	Exec. W	Exec. H
50	90	8	70	30	3	0,12	15	40	60	95	75
60	110	8,5	70	15	3	0,16	16	45	70	115	90
76	135	10	88	15	3	0,21	20	50	75	140	110
80	155	15	110	30	3	0,33	35	-	-	160	125
89	155	15	110	30	3	0,30	25	60	80	160	130
89	155	17,5	110	30	4	0,44	30	65	85	160	130



FLANGE IN ALLUMINIO

Per rulli D.76 e 89 sono previste flange in alluminio fornite separatamente in un unico kit, costituito da due elementi completo di bulloni di fissaggio zincati, per consentire di posizionarle a piacere.

Attenzione:

le viti vanno serrate con chiave dinamometrica con coppia ≤ 13 Nm.

Esempio descrizione:

Flange D.89/150 alluminio kit 3018010900

ALUMINIUM FLANGES

For the rollers diameter 76 and 89 mm, aluminium flanges are supplied separately in a special kit, composed by 2 elements and complete with zinc plated fixing bolts to assemble them in different ways.

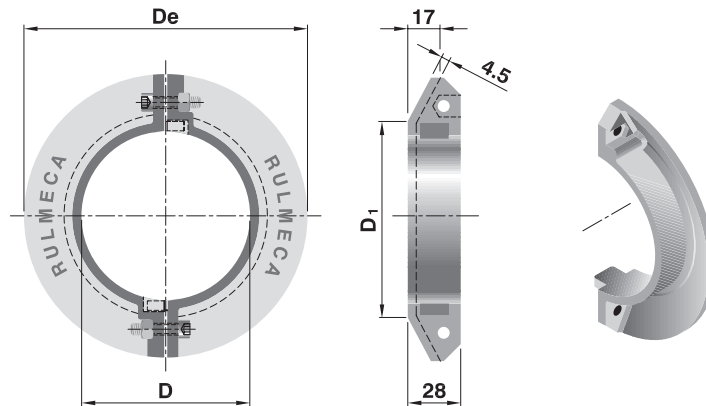
Attention:

the screws must be tightened by torque wrench ≤ 13 Nm.

Description example:

Flanges D.89/150 aluminium kit 3018010900

Codice / Code	D	De	D1	Kit rif. - ref.	Peso compl. Total weight daN
SF_FLG.SPC-00004	76	130	90	3018010767	0,26
SF_FLG.SPC-00003	89	150	104	3018010900	0,28



MANICOTTI DI MAGGIOR ATTRITO K698

Dove si rende necessario creare un attrito maggiore tra i rulli e i colli trasportati è particolarmente efficace l'applicazione di questi manicotti. Sono realizzati in Poliuretano 75 Sh.A trasparente a scanalatura longitudinale e vengono forniti sfusi, da montare per stretta interferenza solo su rulli con tubo $\varnothing 50$.

Codice: SVGN_00050

Descrizione: Manicotti D.45/55 L=35 K698

Tutte le quote sono espresse in mm.

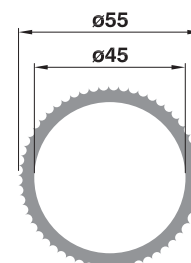
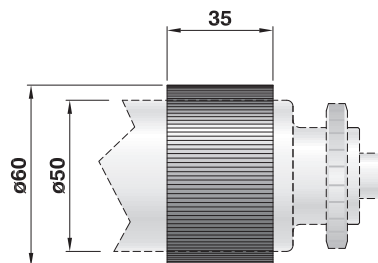
HIGH FRICTION SLEEVES K698

Where it is necessary to increase friction between the rollers and the handled unit loads the employment of these sleeves are particularly effective. They are made with transparent Polyurethane 75 Sh.A with longitudinal grooves and are supplied separately only for rollers with tube $\varnothing 50$.

Code: SVGN_00050

Description: Sleeves D.45/55 L=35 K698

All dimensions are in mm.



Esecuzioni tubo a richiesta

Tube executions on request

ESECUZIONE “R”

Rulli con rivestimento in gomma

Consiste nel rivestimento in gomma vulcanizzata (a caldo) antiabrasiva, durezza 70 ± 5 Sh.A, superficie tornita sp. 3 mm minimo.

A richiesta il rivestimento può essere ottenuto con durezza o spessore diversi o con gomma incollata o Neoprene, Silicone ecc, compatibilmente con le quantità di rulli richiesti.

Codice di ordinazione

Si dovrà aggiungere la sigla R all'esecuzione tubo del rullo prescelto.

Esempio:

Rulli PS/20 20R 89NR 950

(indicare lo spessore del rivestimento se diverso da 3 mm)

ESECUZIONE “PU”

Rulli con rivestimento in Poliuretano

Consiste nel rivestimento in Poliuretano, materiale particolarmente resistente al taglio, usura e abrasione, durezza 90 ± 5 Sh.A, colore arancione. Durezza, colore e spessore possono essere forniti con altri valori su richiesta.

Codice di ordinazione

Si dovrà aggiungere la sigla PU all'esecuzione tubo del rullo prescelto.

Esempio:

Rulli PS/25 25R 108NPU 700

(indicare lo spessore del rivestimento se diverso da 5 mm)

ESECUZIONE “T”

Rulli rilsanizzati

Consiste nella rilsanizzazione: trattamento a caldo a base di polveri di RILSAN, Poliammide, di color grigio chiaro, con particolari caratteristiche di resistenza agli agenti chimici e all'usura.

Codice di ordinazione

Si dovrà aggiungere la sigla T all'esecuzione tubo del rullo prescelto.

Esempio:

Rulli MPS/1 15R 76NT 750

Tutte le quote sono espresse in mm.

“R” DESIGN

Rollers with rubber lagging

Lagging with 70 ± 5 Sh.A hardness, with surface turned to 3 mm minimum thickness.

On request the lagging can be with different hardnesses or thicknesses or with glued rubber, Adiprene, Neoprene and Silicone compatibility with the number of rollers requested.

Ordering code:

The “R” code should be added to the tube design.

Examples:

Rollers PS/20 20R 89NR 950

(please specify the lagging thickness if different from 3 mm)

“PU” DESIGN

Rollers with Polyurethane lagging

Polyurethane lagging with 90 ± 5 Sh.A hardness, orange colour, a material which is particularly resistant to cuts, wear and abrasion.

Hardness, colour and thickness can be supplied with other values on request.

Ordering code:

The “PU” code should be added to the tube design

Examples:

Rollers PS/25 25R 108NPU 700

(please specify the lagging thickness if different from 5 mm)

“T” DESIGN

Rilsan coated rollers

Rilsan coated: heat treatment based on Rilsan Polyamide powders of light grey colour, with particular resistance characteristics to chemical agents and wear.

Ordering code:

The “T” code should be added to the tube design.

Examples:

Rollers MPS/1 15R 76NT 750

All dimensions are in mm.





Componenti vari

Components

120		Rotelle <i>Wheels</i>
124		Minirail <i>Minirail</i>
125		Medirail <i>Medirail</i>
126		Heavyrail <i>Heavyrail</i>
128		Rotelle OW <i>OW wheels</i>
130		Sfere portanti <i>Ball transfer units</i>
136		Regolatori di velocità <i>Speed controllers</i>
140		Profili <i>Profiles</i>

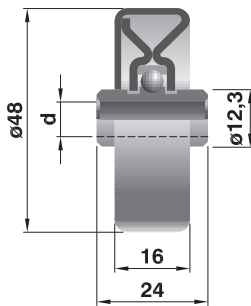


ROTELLE SERIE RSR

Le rotelle vengono impiegate nei trasportatori a gravità per applicazioni speciali in corrispondenza di svincoli o come guida, oppure montate a gruppi in asse sia in tratti rettilinei che in curva.

WHEELS SERIES RSR

These wheels are used in gravity conveyors in special applications related to clearing sections, as guides or group mounted on the same spindle in straight or curved sections.



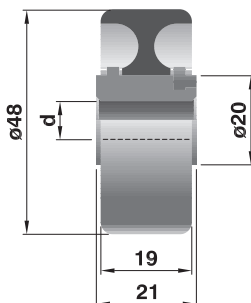
RSR 48

Sono rotelle metalliche zincate particolarmente robuste, con piste di rotolamento cementate e temperate.

RSR 48

Zinc-plated metallic wheels particularly strong, with cemented and hardened rolling surfaces.

Tipo Type	d	Portata Load capacity	Peso Weight
RSR 48	8,2	20 400	0,070 140



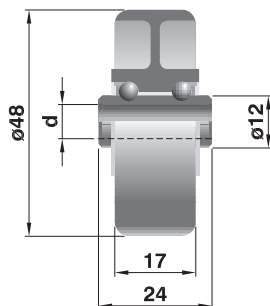
RSR 50

Sono rotelle a strisciamento in Poliammide di colore rosso la corona esterna e colore nero il mozzo; particolarmente indicate per ambienti corrosivi o con forti sgocciolamenti, nonché per il settore alimentare, anche come sostegno di nastri in acciaio con basse velocità.

RSR 50

Polyamide wheels with red coloured external ring and black hubs; particularly suitable for corrosive, damp and food environments, also as low speed belt supports.

Tipo Type	d	Portata Load capacity	Peso Weight
RSR 50B	8,2	15 40	0,020 50
RSR 50C	10,2	15	0,019
RSR 50D	12,2	15	0,018



RSR 130-131-135

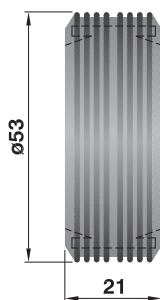
Sono rotelle a due corone di sfere particolarmente robuste e silenziose. La carcassa esterna e la gabbia sono in Polipropilene di colore azzurro, mentre il mozzo di rotolamento è in acciaio zincato, cementato e temprato.

A richiesta sono fornibili con perno e sfere inox, con lo schermo color bianco.

RSR 130-131-135

Double race wheels particularly strong and noiseless. The external casing and the cage are in blue Polypropylene with zinc-plated and hardened hub. Under request we can supply them with stainless steel stud and balls, with white screen.

Tipo Type	d	Portata Load capacity daN	Peso Weight daN	Note Notes
RSR 130	6,5	20	0,020	standard
RSR 131	8,2	20	0,024	
RSR 135	8,2	20	0,024	con sfere inox - with stainless steel balls

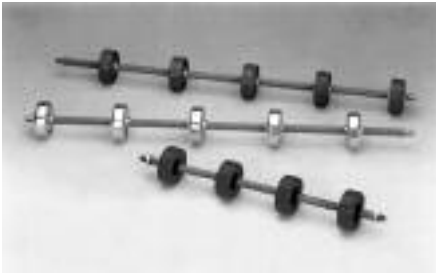


ANELLO IN GOMMA TIPO RSR 105

Può essere montato sulle rotelle sia RSR 48 che RSR 130-131. È particolarmente indicato per il trasporto di colli con superfici delicate o smaltate che comunque non devono essere rigate.

RSR 105 RUBBER RING

This rubber ring can be assembled on the RSP 48 and RSR 130-131 wheels. This is particularly indicated to handle delicate or enamelled surfaces that must not be scratched.

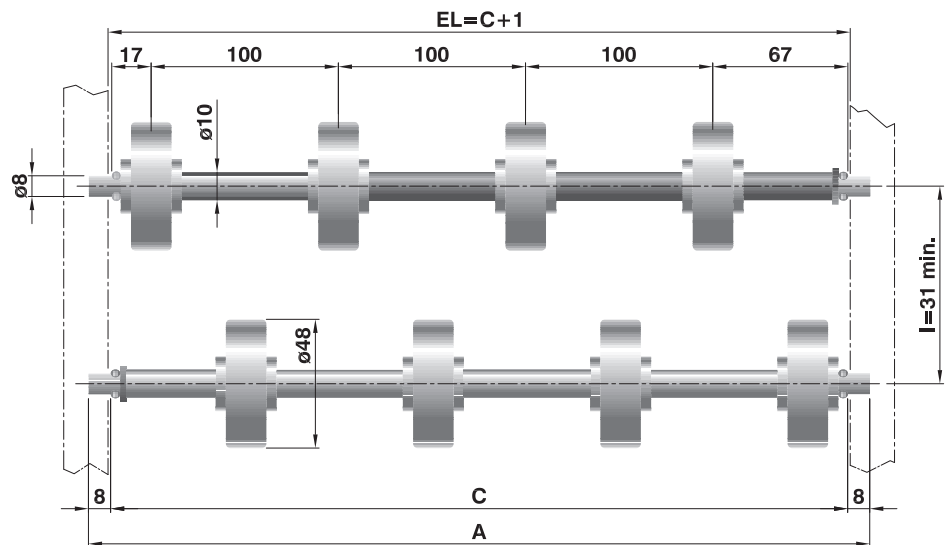


ASSI CON ROTELLE SERIE GRA

Sono previsti con rotelle RSR 48 e RSR 131 distanziate fra di loro con tubetto in PVC. Possono essere preferiti ai rulli nei trasportatori a gravità, con particolare funzionalità nelle curve, per la movimentazione di colli a superficie d'appoggio piana. Si consiglia l'esecuzione standard per poter montare gli assi con le rotelle sfalsate fra di loro, e la struttura portante con sostegno centrale.

WHEELED SHAFTS SERIES GRA

They are supplied with RSR 48 and RSR 131 wheels with PVC tube spacing and they can be preferred to the rollers in gravity conveyors with particular curve functionality and to handle packages having flat contact surfaces. We suggest using the standard execution for an assembly of shafts with offset wheels and central stand supporting structure.



Con rotelle RSR 48 / With wheels RSR 48

Codice di ordinazione Ordering Codes		Rotelle Wheels	Peso Weight
Tipo Type	Lunghezza Length C	N.	daN
GRA/8	284	3	0,335
GRA/9	384	4	0,450
GRA/10	484	5	0,575
GRA/11	584	6	0,690
GRA/12	684	7	0,800
GRA/13	784	8	0,910
GRA/14	884	9	1,030

Con rotelle RSR 131 / With wheels RSR 131

Codice di ordinazione Ordering Codes		Rotelle Wheels	Peso Weight
Tipo Type	Lunghezza Length C	N.	daN
GRA/58	284	3	0,200
GRA/59	384	4	0,265
GRA/60	484	5	0,345
GRA/61	584	6	0,415
GRA/62	684	7	0,480
GRA/63	784	8	0,545
GRA/64	884	9	0,615



ROTELLE SERIE RSV 370

Sono rotelle con carcassa in polipropilene di colore nero.

Il cuscinetto è a 2 corone di sfere con perno in acciaio zincato, opportunamente ribassato e filettato con taglio per cacciavite in modo da consentire un semplice e facile montaggio.

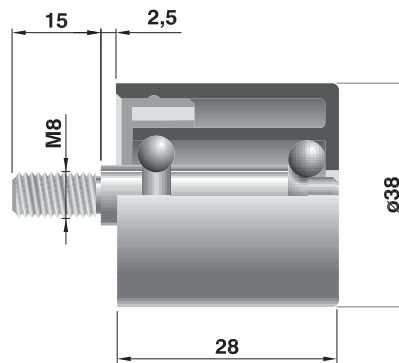
Ideali per la movimentazione di colli sufficientemente rigidi con larghezza fissa, queste rotelle sono previste con bordino di contenimento e senza; senza bordino possono essere applicate anche verticalmente come guida di contenimento.

WHEELS RSV 370 SERIES

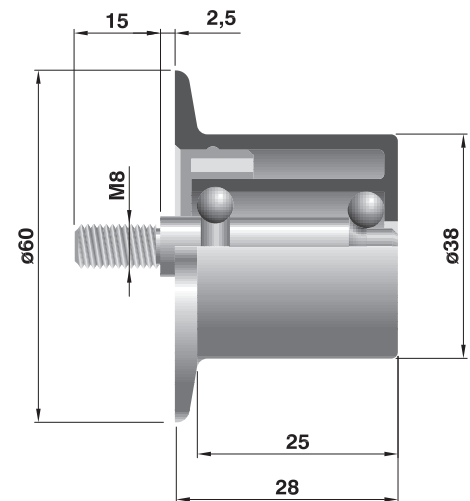
These wheels have Polypropylene casing, black. The bearing slides on two rows of balls over a zinc-plated steel stud which is suitably depressed and threaded with a screw slot to enable a simple and easy assembly.

These wheels are ideal to handle quite rigid and fixed packages and are supplied with or without a containment rim; without rim they can be also installed vertically as control guides.

RSV 371 Senza flangia / Without flange



RSV 370 Con flangia / With flange



Tipo Type	Portata Load Capacity daN	Peso Weight daN	Note Notes	Versione Version
RSV 370	10 max.	0,048	standard	con flangia/with flange
RSV 371		0,045		senza flangia/without flange



MINIRAIL SERIE R121-R122

Il Minirail è costituito da una barra in profilato zincato a caldo con lunghezza standard 2997 mm e da rotelle in poliammide montate a passo 27 mm o multiplo.

La portata di ogni rotella è di 3 daN cad, ma la capacità di carico max del sistema è determinata dalla resistenza del profilo, in relazione alla freccia consentita e alla distanza fra gli appoggi, come rappresentato nel diagramma.

Questi profili sono ideali per la movimentazione di colli leggeri e medi e per la realizzazione di sistemi di stoccaggio e picking. Trovano ottima applicazione come guide di scorrimento e contenimento nei processi di packaging, per realizzare piani di appoggio e trasferimento, abbinati a macchine per la lavorazione del vetro, dei pannelli in legno e in molti altri casi.

Su richiesta e per quantitativi minimi di 300 metri possono essere fornite barre con lunghezza L diversa dallo standard.

MINIRAIL SERIES R121-R122

The Minirail is made of a zinc-plated profiled rod with a standard length of 2997 mm and of Polyamide wheels assembled with a 27mm or multiple of pitch.

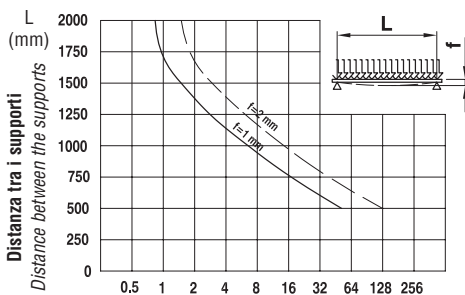
The load capacity of each wheel is 3 daN, but the system max. load capacity is determined by the profile resistance in relation to the maximum allowable camber and to the distance in-between the supports, as shown in the diagram.

These wheel tracks are ideal to handle light and average units to create warehouse and picking areas.

They have excellent application as sliding and containing guides in the packaging processes, to produce rest and transfer surfaces combined with machines for the glass, wood panels production and for many other industries.

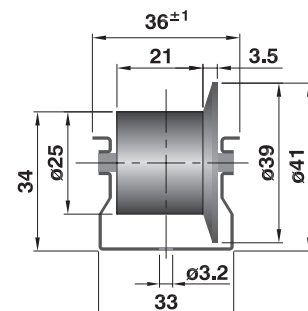
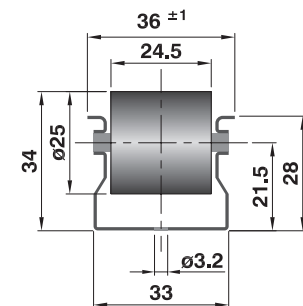
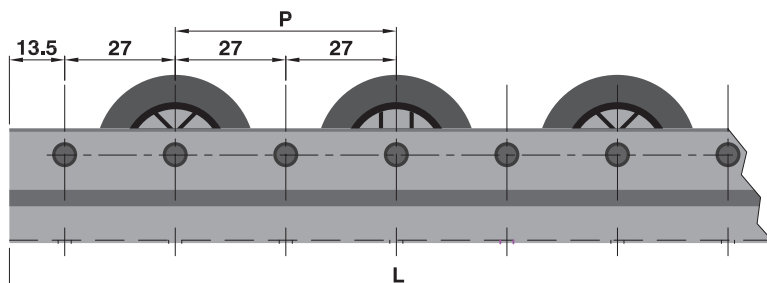
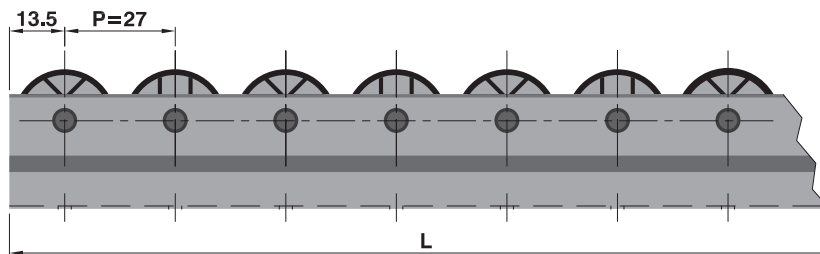
On request and for a minimum quantity of 300 meters, tracks with "L" length different from the standard can be supplied.

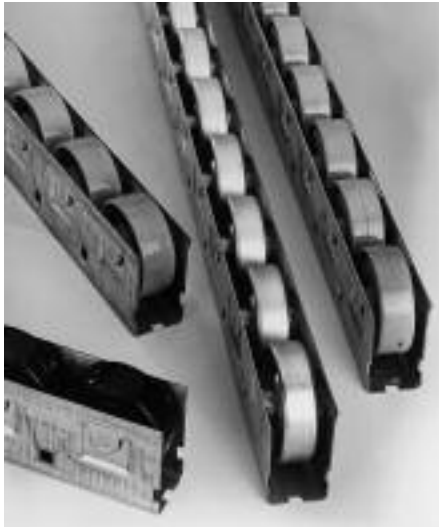
Portata - Load capacity



Tipo Type	P	Lunghezza Length L	Peso Weight daN	Note
R121	27	2997	2,18	rotelle normali - standard wheels
	54		1,99	
R122	54	2997	2,04	rotelle con bordino - flanged wheels

Barre standard a magazzino. - Standard stock rails.





PROFILO MEDIRAIL SERIE R127

Il profilo Medirail è stato progettato per montare con estrema facilità le rotelle diametro 48 tipo RSR 48 in acciaio zincato, oppure tipo RSR 131 in materia plastica (Polipropilene). Questo sistema è la soluzione ideale per costituire corsie di scorrimento a gravità di colli leggeri e medi oppure per il contenimento laterale dei trasportatori. Inoltre trova ottima applicazione nei magazzini dinamici di stoccaggio e picking.

La caratteristica dell'inserimento "a scatto" delle rotelle consente la facile sostituzione delle stesse, nonché un agevole accesso ai fori di fissaggio; inoltre le rotelle risultano bloccate in modo sicuro perfettamente appoggiate nella sede di alloggiamento.

Il profilo Medirail è realizzato in lamiera zincata a caldo con lunghezza standard 2496 mm. e per un interasse delle rotelle di 52 mm. o multiplo. È particolarmente robusto, come si può rilevare dal diagramma che riporta la portata in rapporto alla distanza fra gli appoggi da confrontare con la capacità di carico delle rotelle impiegate.

Il profilo Medirail può essere fornito con lunghezza diversa dallo standard, se la quantità richiesta lo giustifica.

MEDIRAIL PROFILE R127 SERIES

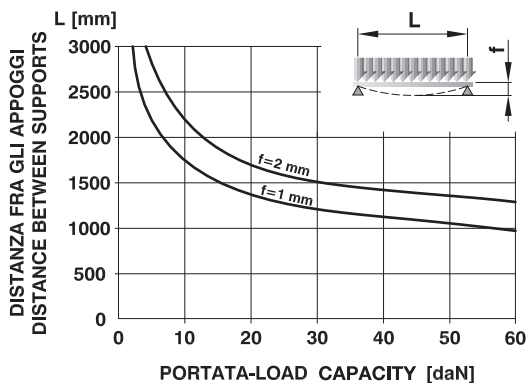
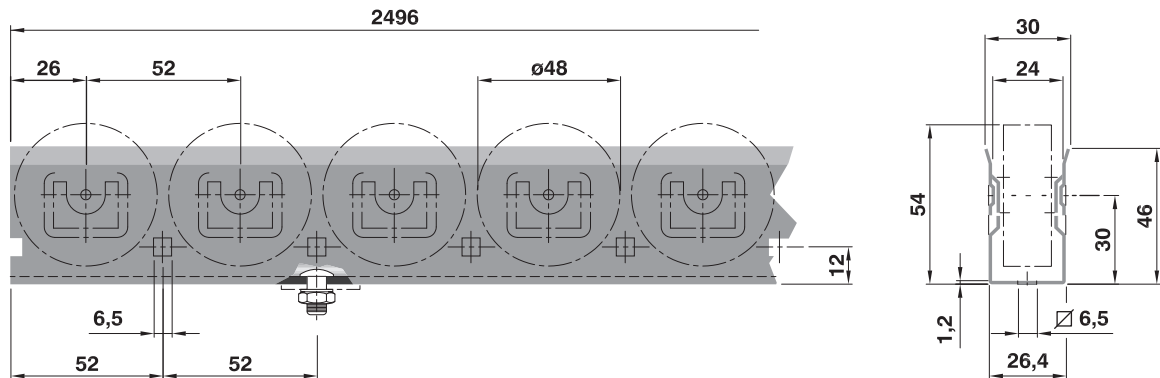
The Medirail profile has been designed for easy installation of the 48 mm. diameter galvanized steel wheels type RSR 48 or the plastic material type RSR 131.

This system represents the ideal solution for medium and light units gravity lanes or for lateral containment of handling systems. Furthermore it is particularly suitable for picking and stocking applications.

The "click type" insertion characteristic allows the wheels to be easily changed and offers good access to the fixing bores; furthermore the wheels result in being firmly blocked and perfectly housed in the supports.

The Medirail profile is made of galvanized iron sheet with 2496 mm. standard length and with a wheel pitch of 52 mm. or multiples. It is particularly strong as it results from the diagram that lists the load capacity in relation to the distance between the supports to be compared with the wheel load capacities.

The Medirail profile can be supplied in lengths different from the standard, if the quantities required justify it.



Tipo Type	P	Lunghezza Length L	Peso Weight daN
R127	52	2496	2,65

Nota: le rotelle devono essere ordinate separatamente e vengono fornite non montate.
Note: the wheels must be ordered separately and are supplied loose.



PROFILO PR U50 RULLI SERIE 129/GL

È il sistema semplice e ideale per realizzare trasportatori a più corsie di rulli nella movimentazione di colli medio-pesanti, tipo pallet o contenitori.

Si ottiene con la combinazione dei rulli serie 129 e GL 50Z con il profilo PR U50.

I rulli 129 sono costituiti da un mantello compatto e robusto in Poliammide di colore nero e testate in Polipropilene di colore giallo RAL 1023, o del colore alternativo a richiesta, con cuscinetti radiali rigidi 6002.

I rulli GL sono completamente zincati con cuscinetti a pieno riempimento di sfere. A parte vengono forniti i perni in acciaio zincato completi di borchie (starlock) per il fissaggio nel profilo.

Il profilo a U è ottenuto con lamiera zincata a caldo sendzimir e presenta una foratura multipla a passo 26 mm. anche sulla base.

È particolarmente robusto, come si può rilevare dal diagramma sotto riportato.

La fornitura prevede i componenti sfusi, secondo i codici di ordinazione. Il profilo ha lunghezza 6200 mm circa e deve essere intestato per ottenere il primo foro a 13 mm. dall'estremità.

TRACK PROFILE PR U50 ROLLERS SERIES 129/GL

It's the simple and ideal system to carry out multi roller tracks conveyors for medium-heavy weight pallets or containers handling. It is obtained by combining rollers series 129 and GL 50Z with the profile PR U50.

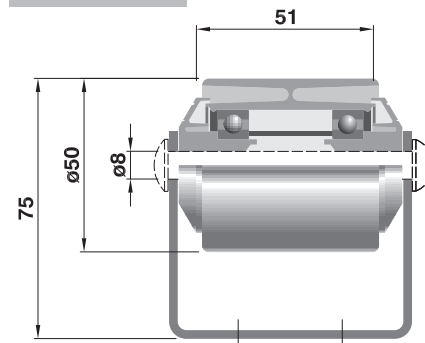
The 129 rollers are made of rugged and compact Polyamide black casing and yellow RAL 1023, or in the alternative colour on request, Polypropilene end-caps with precision ball bearings 6002.

The GL are zinc-plated rollers with bearings without cage.

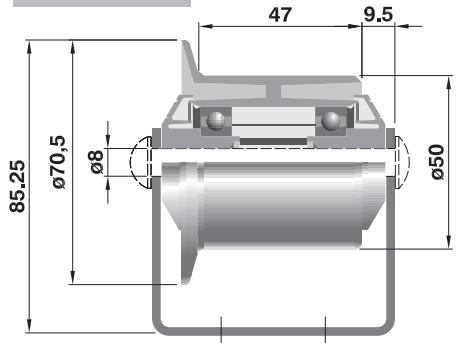
Separately, zinc-plated steel pins, complete with bosses (starlock), are supplied for fixing into the profile.

U profile is obtained with Z hot zinc-plated iron sheet (sendzimir) and presents a multiple drilling at 26 mm. pitch also on the base. It is particularly strong, as it results from the diagram herebelow. The supply foresees loose components following the ordering codes. The profile has a length of 6200 mm and must be faced to obtain the first hole, 13 mm. distant from the end.

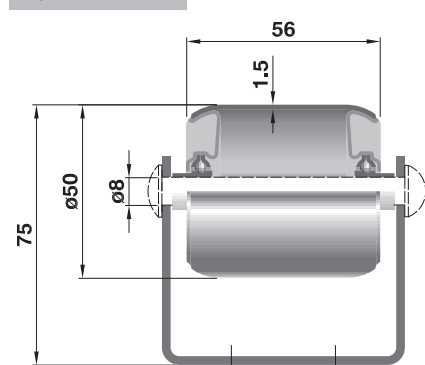
RSV/4



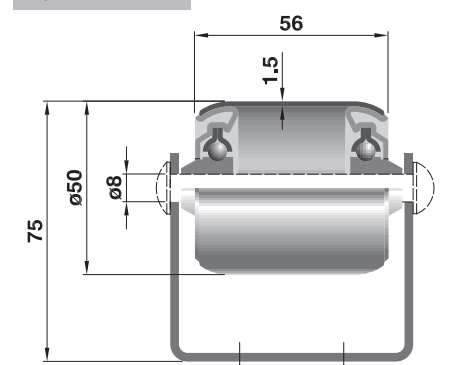
RSV/5



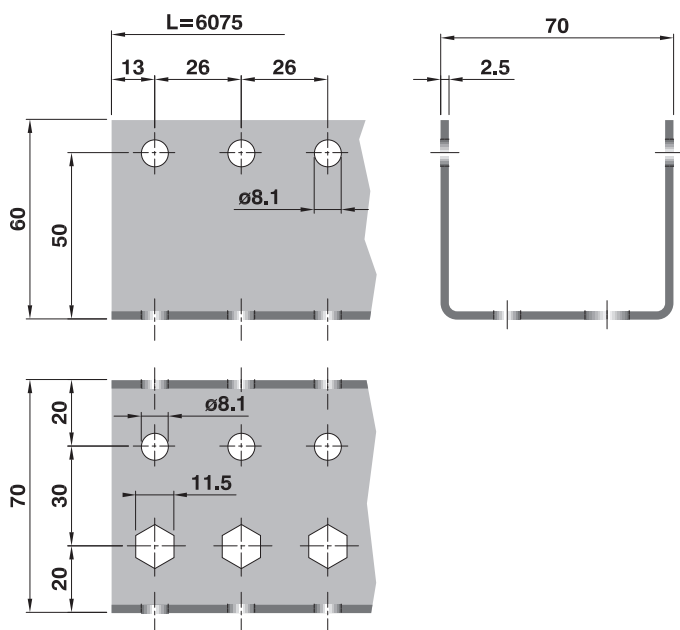
GL/8



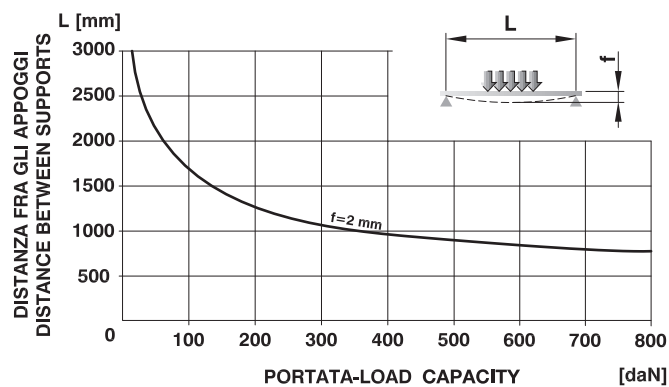
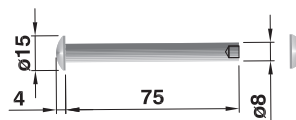
GL/68



PR U50

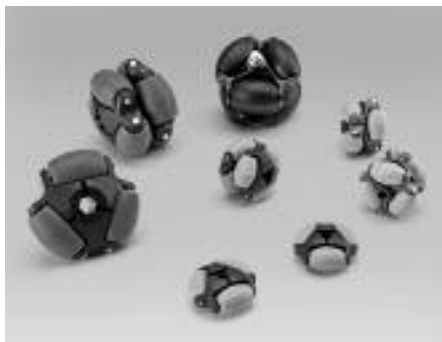


RSV/A1



Tipo Type	Peso Weight daN	Portata Load Capacity daN	Note Notes
RSV/4 129	0,116	40	rulli in poliammide senza bordino - polyamide rollers without flange
RSV/5 129	0,120	40	rulli in poliammide con bordino - polyamide rollers with flange
GL/8 50Z 64	0,110	50	rulli zincati - zinc plated rollers
GL/68 50Z 64	0,125	120	rulli zincati - zinc plated rollers
RSV/A1 129	0,035	-	perni e starlock - pins and starlock
PR U50 6075	22,420	-	profilo in lamiera zincata - zinc-plated iron sheet profile

Il perno in acciaio zincato completo di borchia-fissaggio (starlock) deve essere ordinato separatamente.
The zinc-plated steel pin complete with starlock must be ordered separately.

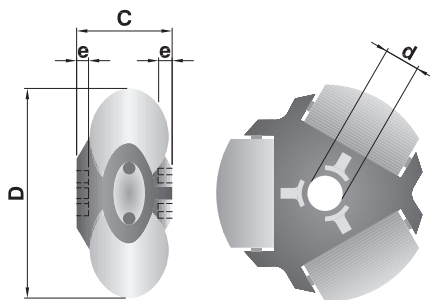


ROTELLE OMNIDIREZIONALI

Si tratta di elementi atti a movimentare o ruotare in qualsiasi direzione colli la cui superficie sia sufficientemente liscia, rigida e piana, impiegati particolarmente negli scambi-svincoli dei trasportatori a gravità o nei piani di lavoro e montaggio su macchine e transfers.

La struttura, ruotante per strisciamento sull'asse principale, presenta una serie di rullini a botte folli, montati su perni in acciaio inox, sfalsati fra di loro per garantire continuità di contatto con la superficie dei colli movimentati.

Costruiti in Poliammide, resistenti alla corrosione e all'abrasione, sono molto scorrevoli, versatili e facili da montare; inoltre i tipi con foro esagonale consentono la motorizzazione in impianti automatici. Possono essere ammessi carichi maggiori di quanto è indicato per i vari tipi, ma per colli con superfici rigide (non cartone), diversamente risulta difficoltosa la traslazione.



Serie OW 570-580

Si tratta di elementi componibili, molto versatili perché consentono accoppiamenti a pacchi modulari, nonché la possibilità di motorizzazione per applicazioni in impianti automatici nei tipi con foro esagonale (ch)*.

Nel valutare i carichi ammessi bisogna considerare la metà del numero di rotelle che portano il collo, perché accoppiate presentano i rullini a botte sfalsati.

OMNIDIRECTIONAL WHEELS

These units are designed to handle or rotate in any direction packages with a sufficiently smooth, rigid and flat surface, employed especially in the switches and junctions sections of gravity conveyors, in the machines and transfer working.

The assembly, rotating on the main spindle, has a series of barrels in offset each assembled into stainless steel spindle, guaranteeing continuous contact and support of load surface.

Made in abrasion and corrosion resistant, these wheels are very smooth running, versatile and easy to install; besides the types with hexagonal bore allow motorization in automatic installations. Higher load than those indicated for each type may be accepted only for rigid surface packages (not cardboard), otherwise the handling can be very difficult.

Series OW 570-580

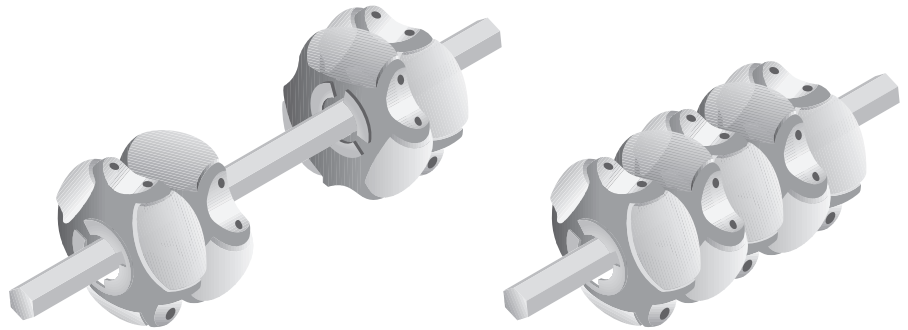
These units are modular, very versatile because they allow modular assembly and the possibility of being motorized for automatic installations for the types with hexagonal hole (ch).*

In evaluating the allowable loads, half of the wheels supporting the package should be considered, because, when assembled they present the small barrels in offset.

Tipo Type	D	d	C	e	Portata Load Capacity daN	Peso Weight
OW 570	48	8,2	21,5	3	5	0,028
OW 580	80	12,2	34	4	25	0,096
OW 581	80	ch 11,2*	34	4	25	0,096

* Foro esagonale.

* Hexagonal hole.

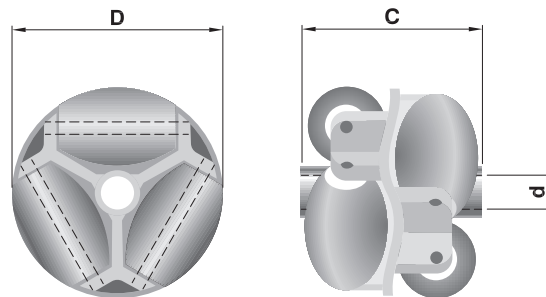


Rotelle Omnidirezionali serie OW 500

Sono elementi compatti, scorrevoli e particolarmente robusti con possibilità di impiego per il D. 120 anche per carichi medio-pesanti, nonché per attrezzature di carico-scarico di automezzi ed in impianti aeroportuali.

Omnidirectional wheels series OW 500

Compact, rugged and smooth running units with the possibility to be used for diameter 120 also with medium-heavy loads and for vehicle loading/unloading systems and airport installations.



Tipo Type	D	d	C	Portata Load Capacity daN	Peso Weight	Note Notes
OW 500	48	8,2	39,6	5	0,060	senza perno - without stud
OW 511	80	8,2	64	25	0,300	senza perno - without stud
OW 530	120	12,2	90	60	0,910	senza perno - without stud

Sfere portanti

Ball transfer units



Le sfere portanti, come già le rotelle Omnidirezionali, consentono di muovere per spinta in qualsiasi direzione colli la cui superficie sia sufficientemente liscia, rigida e piana.

La vasta gamma presentata consente le più svariate applicazioni e possibilità di montaggio, con capacità di carico da 15 a 2000 daN cad. sfera.

Pertanto sono impiegate non solo per trasportatori ma anche per piani di lavoro e smontaggio su macchine e transfers nell'industria meccanica, siderurgica, ecc, nonché per attrezzature di carico-scarico di automezzi o in impianti aeroportuali.

Occorre considerare attentamente che la superficie dei colli a contatto con le sfere resista all'infossamento in rapporto al carico.

Il funzionamento risulta ottimale curando il montaggio e prevedendo un margine di sicurezza nel calcolo della quantità di sfere portanti e della portata richiesta per ognuna.

Serie SPL 500

La carcassa portante, realizzata in Poliammide di colore nero, presenta forme diverse per consentire vari modi di impiego e montaggio.

La sfera portante in acciaio da 1" ruota su una quantità di piccole sfere contenute a pieno riempimento in una calotta cementata e temperata. Il rotolamento è sempre garantito da una tenuta di feltro pur mantenendo la scorrevolezza, prerogativa peculiare di questa serie. Su richiesta possono essere fornite con sfera principale in nylon.

The ball transfer units, like the Omnidirectional wheels, allow sufficiently smooth, rigid and flat surface packages to be moved in any direction.

The wide range produced allows the most various applications and installation possibilities with load capacities ranging from 15 to 2000 daN for each ball unit.

For this reason they are not only used for conveyors but also for machines and transfers working and assembly tables in the mechanical, metallurgy industry etc, for vehicle loading-unloading systems and in airport installations.

Special attention should be given to the fact that the balls should resist piercing or hollowing into the package surfaces. This is strictly related to the package weight and the system functionality is safeguarded foreseeing a security margin in the calculation of the load capacity and number of transfer ball units to be installed.

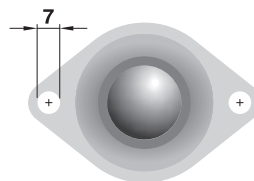
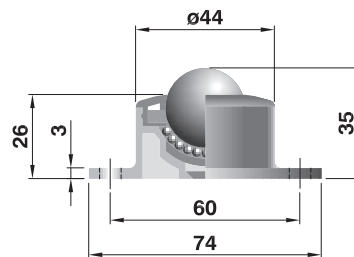
SPL 500 Series

The black colour Polyamide bodies have various designs to allow different types of installations and applications. The 1" steel ball rolls on a hardened cap filled with small balls. The sliding effect is always guaranteed by a felt sealing which maintains the smooth running property of this series.

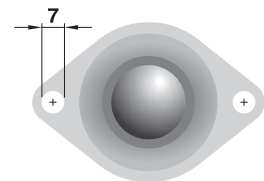
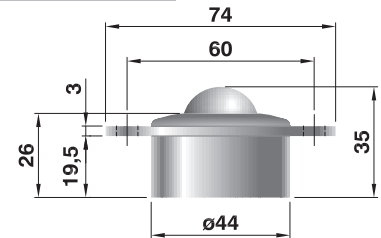
On request they can be supplied with the main ball in nylon.

Tipo Type	Portata Load Capacity daN	Peso Weight daN	Note	
SPL 500	50	0,110	Flangia inferiore con fori	standard
SPL 520	20	0,052	<i>flange at bottom with holes</i>	sfera in nylon-nylon balls
SPL 501	50	0,110	flangia superiore con fori	standard
SPL 521	20	0,052	<i>flange at top with holes</i>	sfera in nylon-nylon balls
SPL 503	50	0,108	flangia superiore	standard
SPL 522	20	0,042	<i>flange at top</i>	sfera in nylon-nylon balls
SPL 504	50	0,120	flangia inferiore con perno filettato	standard
SPL 512	20	0,062	<i>flange at bottom with threaded stud</i>	sfera in nylon-nylon balls

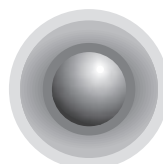
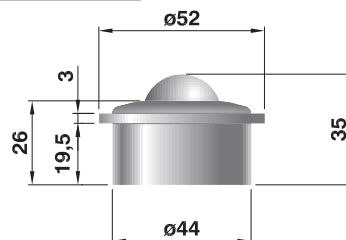
SPL 500-520



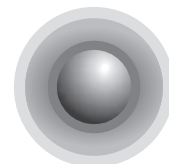
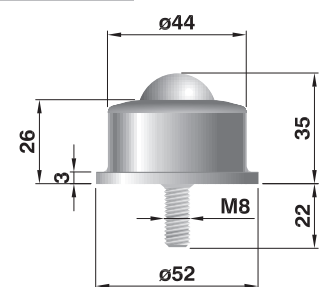
SPL 501 - 521



SPL 503 - 522



SPL 504 - 512

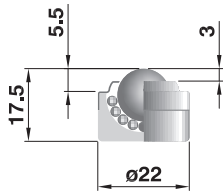
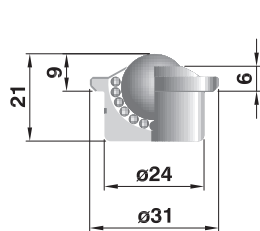
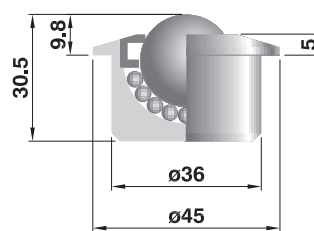
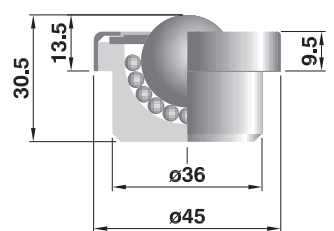
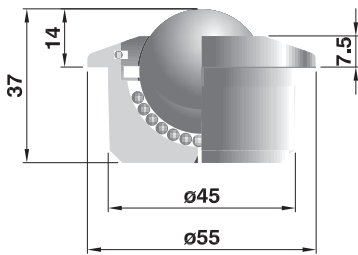
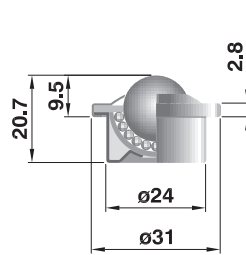
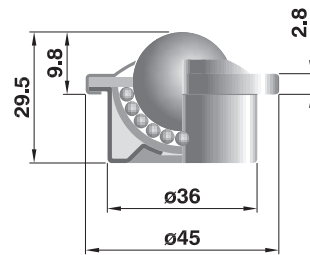
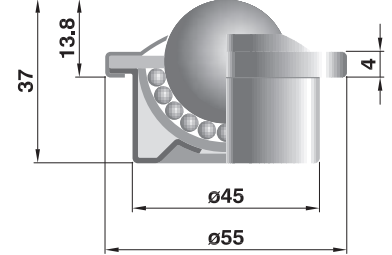


Serie SPR

Sono completamente in acciaio, zincate, più robuste rispetto alle precedenti con carcasse tornite o in lamiera stampata per la versione "L".

SPR series

All steel body with external zinc-plated parts. This series is much stronger than the previous one and its body can be machined or deep drawn for "L" version.

SPR 12

SPR 15

SPR 22

SPR 25

SPR 30

SPR 15L

SPR 22L

SPR 30L


Tipo Type	Diametro sfera ball diameter		Portata - Load capacity daN esec. - exec.			Peso - Weight daN esec. - exec.		
	mm	in.	B	C	BD	B	C	BD
SPR 12 B-C-BD	12,7	1/2	20	15	5	0,035	0,035	0,015
SPR 15 B-C-BD	15,87	5/8	50	40	13	0,060	0,060	0,046
SPR 22 B-C-BD	22,22	7/8	180	130	22	0,190	0,190	0,152
SPR 25 B-C-BD	25,4	1	180	130	22	0,220	0,220	0,162
SPR 30 B-C-BD	30,16	1 3/16	350	210	25	0,360	0,360	0,270
SPR 15L B-C-BD	15,87	5/8	45	35	13	0,038	0,038	0,024
SPR 22L B-C-BD	22,22	7/8	120	90	22	0,125	0,125	0,088
SPR 30L B-C-BD	30,16	1 3/16	200	140	25	0,265	0,265	0,168

NOTA

esec. B = Standard con parti zincate e sfere in acciaio
esec. C = con parti zincate e tutte le sfere inox AISI 420
esec. BD = con parti zincate e sfera principale in delrin (POM)

NOTE

esec. B = Standard with zinc-plated parts and steel balls
esec. C = with zinc-plated parts and all balls in stainless steel AISI 420
esec. BD = with zinc-plated parts and large ball in delrin (POM)

Serie SPS

Le sfere portanti di questa serie sono completamente in acciaio, costruite con degli standards di precisione e progettate per impieghi particolarmente impegnativi e specifici su transfers e piani di lavoro di macchine utensili, nei trasporti pesanti, nelle industrie metallurgiche ecc.

La loro costruzione consente l'impiego sia con "sfera in alto" che con "sfera in basso". Sono previste esecuzioni a molla per applicazioni speciali, per compensare o evitare sovraccarichi e urti o dove è necessario che la sfera portante rientri a scomparsa. Le sfere principali e le sfere di supporto sono di prima qualità, le calotte sono in acciaio cementato e temperato, le sedi di contenimento sono brunate e le tenute sono in feltro, inoltre sono imposti rigorosi test di controllo qualità. Su richiesta possono essere fornite con materiali e finiture diverse.

Tutte le dimensioni indicate in questo catalogo sono soggette a tolleranze di lavorazione e, benché i disegni siano fedeli, non sono tuttavia impegnativi.

Rulli Rulmecca si riserva il diritto di modificare i prodotti senza alcun preavviso.

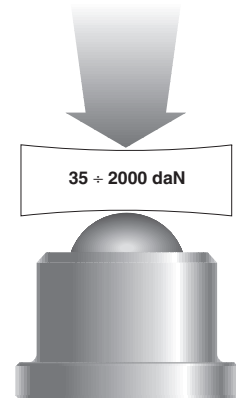
SPS series

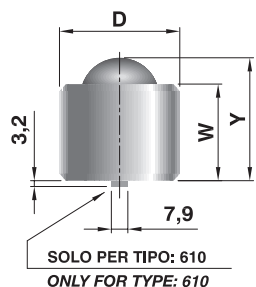
The ball units of this series are completely in stainless steel, manufactured to precision standards and designed for particularly severe and specific applications such as transfers and working tables for machine tools, heavy conveyors, metallurgic industry etc.

Their construction allows them to work in either "up" or "down" applications.

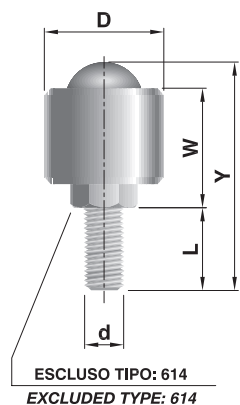
Spring executions for special applications are foreseen. These allow to compensate or avoid overloading and shock and the ball to shrink completely into the cap. The main balls and the small support balls are of first quality, the caps are case hardened, the support body is burnished and sealings are of felt. Severe quality control tests are carried out for this series. On request they can be supplied with different materials and designs.

All dimensions indicated in this catalogue are subjected to machining tolerances and, although drawings are exact, they place the manufacturer under no obligation whatsoever. Rulli Rulmecca reserves the right to modify the products at any time without any notice.

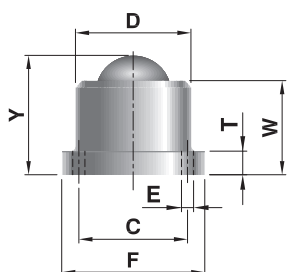




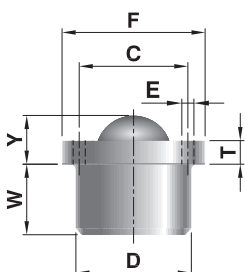
Codice di ordinazione Ordering code Tipo / Type	Diametro sfera Ball Diameter		Y	W	D	L	d	Portata Load Capacity daN	Peso Weight daN
	mm	in.							
SPS 610	12,7	½	19,1	15,3	20,6			46	0,036
SPS 611	25,4	1	41,3	35,7	44,5			225	0,383
SPS 612	25,4	1	44,5	38,1	50,8			375	0,525
SPS 613	38,1	1½	61,6	47,6	60,3			1100	1,078



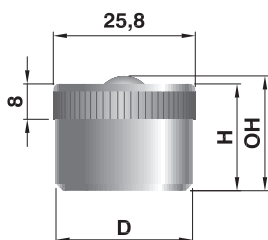
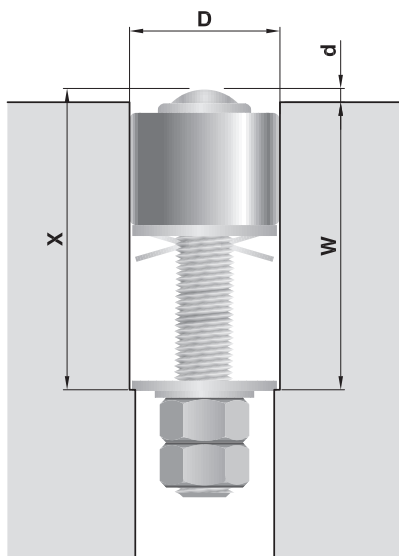
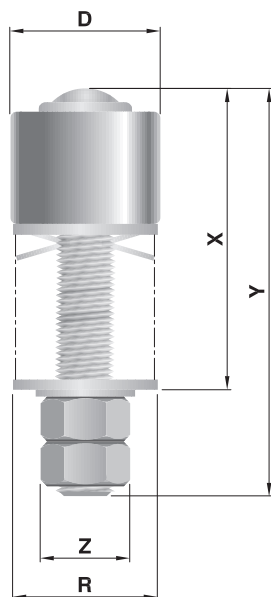
SPS 614	12,7	½	35,2	16,5	20,6	16,1	M8	46	0,043
SPS 615	25,4	1	72,7	41,7	44,0	25,4	M12	225	0,467
SPS 616	25,4	1	75,9	44,1	50,0	25,4	M12	375	0,567
SPS 617	38,1	1½	111,5	58,8	60,0	40,0	M20	1100	1,162
SPS 618	50,8	2	159,8	94,7	100,0	50,8	M24	2200	5,500



Codice di ordinazione Ordering code Tipo / Type	Diametro sfera Ball Diameter		Y	W	D	F	C	T	E ø	Portata Load Capacity daN	Peso Weight daN
	mm	in.									
SPS 619	12,7	½	22,2	18,4	23,8	Ø 44,5	Ø 34,9	3,2	2 x 3,6	46	0,078
SPS 620	25,4	1	41,3	35,7	44,0	Ø 57,2	Ø 44,5	4,8	4 x 5,6	225	0,467
SPS 621	25,4	1	44,5	38,1	50,0	Ø 76,2	Ø 57,9	6,4	4 x 8,1	375	0,766
SPS 622	38,1	1½	61,5	48,8	60,0	Ø 76,2	Ø 57,9	12,7	4 x 8,1	1100	1,248
SPS 623	50,8	2	98,4	84,1	100,0	Ø 127	Ø 101,6	9,5	4 x 11,1	2200	5,556



SPS 624	12,7	½	11,2	11,0	23,8	Ø 44,5	Ø 34,9	3,2	2 x 3,6	46	0,078
SPS 625	25,4	1	10,3	31,0	44,0	Ø 57,2	Ø 44,5	4,8	4 x 5,6	225	0,418
SPS 626	25,4	1	12,7	31,8	50,0	Ø 76,2	Ø 57,9	6,4	4 x 8,1	375	0,766
SPS 627	38,1	1½	25,4	34,6	60,0	Ø 76,2	Ø 57,9	12,7	4 x 8,1	1100	1,248
SPS 628	50,8	2	33,3	61,7	100,0	Ø 127	Ø 101,6	19,1	4 x 11,1	2200	5,784



con molla esterna - external spring

Codice di ordinazione Ordering code Tipo - Type	Diametro sfera Ball Diameter		Portata Load Capacity daN	Carico massimo compressione Load max. compression daN	d*	X	Y	Z	D	R
	mm	in.								
SPS 684	12,7	½	7	32	2,0	32,20	46,20	17,46	20,60	20,00
SPS 685	12,7	½	14	38	2,0	31,80	46,20	17,46	20,60	20,00
SPS 686	12,7	½	23	38	2,0	32,20	46,20	17,46	20,60	20,00
SPS 687	25,4	1	7	136	5,4	61,90	77,00	22,22	44,50	31,80
SPS 688	25,4	1	23	136	5,0	61,50	77,00	22,22	44,50	31,80
SPS 689	25,4	1	45	136	4,4	60,90	77,00	22,22	44,50	31,80
SPS 690	25,4	1	68	136	5,3	61,80	77,00	22,22	44,50	31,80
SPS 691	25,4	1	91	331	7,7	80,80	95,30	22,22	50,80	38,10
SPS 692	25,4	1	136	331	6,5	79,60	95,30	22,22	50,80	38,10
SPS 693	25,4	1	181	331	5,8	80,50	95,30	22,22	50,80	38,10
SPS 694	25,4	1	227	331	4,6	80,95	95,30	22,22	50,80	38,10
SPS 695	38,1	1½	227	960	10,5	115,40	162,10	35,56	60,33	59,44
SPS 696	38,1	1½	318	960	11,1	121,00	162,10	35,56	60,33	59,44
SPS 697	38,1	1½	454	960	11,1	129,20	162,10	35,56	60,33	59,44
SPS 698	38,1	1½	567	960	8,8	127,00	162,10	35,56	60,33	59,44
SPS 699	38,1	1½	680	960	9,2	146,30	189,70	35,56	60,33	59,44
SPS 710	38,1	1½	748	960	8,2	156,20	189,70	57,15	60,33	59,44
SPS 780	50,8	2	764	1400	5,3	175,10	200,90	57,15	101,6	101,6
SPS 781	50,8	2	1018	1400	6,0	177,40	200,90	57,15	101,6	101,6
SPS 782	50,8	2	1273	1800	5,9	174,60	200,90	57,15	101,6	101,6
SPS 783	50,8	2	1527	2030	5,7	171,50	200,90	57,15	101,6	101,6

d* massima corsa di compressione. - maximum compression stroke.

con molla interna - internal spring

Codice di ordinazione Ordering code Tipo / Type	Diametro sfera Ball Diameter		Portata Load Capacity daN	Carico massimo compressione Load max. compression daN	d*	OH	H	D
	mm	in.						
SPS 629	12,7	½	23	40	2,0	27,4	25,4	25,4

d* massima corsa di compressione. - maximum compression stroke.

Regolatori di velocità

Speed controllers



I rulli regolatori di velocità sono l'ideale soluzione per il problema dello scorrimento su trasportatori a gravità, regolando l'avanzamento a velocità costante dei colli con carichi da 50 a 1500 daN. Sono indispensabili nel trasporto di colli con materiale delicato o con carichi pesanti per percorsi lunghi. Non necessitano di tarature o regolazioni successive all'installazione, né di manutenzione perché sono lubrificati permanentemente.

Il funzionamento è originato dall'energia cinetica degli stessi colli che obbligano delle ganasce interne, poste al termine di un sistema planetario, ad espandersi per forza centrifuga, sviluppando così un'azione frenante proporzionale alla velocità e variabile col carico.

È sempre garantita la partenza da fermo dei colli e il loro scorrimento risulta regolare anche con i valori massimi di pendenza.

Si consiglia il posizionamento con interasse uguale alla lunghezza dei colli, con carichi superiori a 800 daN, mentre è possibile uguale a 1,5 volte o più per carichi inferiori in funzione della natura, le dimensioni, ecc. verificando comunque che i colli non acquistino velocità superiore a 0,3 m/s.

L'applicazione ideale è per corsie con trasporto a gravità dei pallets, su scaffalature nei magazzini dinamici, con temperatura ambiente da -5°C a 50°C. È consentito l'impiego anche fino a -20°C ma con conseguente riduzione dei carichi ammessi. Possono essere considerati valori di temperatura inferiori su richiesta.

The speed controller rollers are the ideal solution for the gravity conveyor systems, regulating the packages with loads ranging from 50 to 1500 daN at a constant speed. They are absolutely necessary for delicate or heavy packages on long conveyors. They do not need to be calibrated or adjusted after installation and as they are permanently lubricated they are maintenance free.

The functioning is originated by the kinetics energy of the packages that operate internal brakes, situated at the end of a crown wheel system, to expand by centrifugal force, thus developing a braking force which is proportional to the speed and variable with the load.

Standing start of the packages is always guaranteed and their movement is always regular even with maximum slope values.

Assembly with speed controller rollers pitch equal to the load length is recommended for loads heavier than 800 daN, while pitch equal to 1.5 times or more for lighter loads do not exceed of 0.3 m/sec., is acceptable.

The ideal application is in pallet handling gravity track systems and for flow-storage stores within a temperature range of -5°C to +50°C.

Applications, with consequent reduction of the load capacity, are allowed for temperature up to -20°C. Lower temperature values can be considered on request.

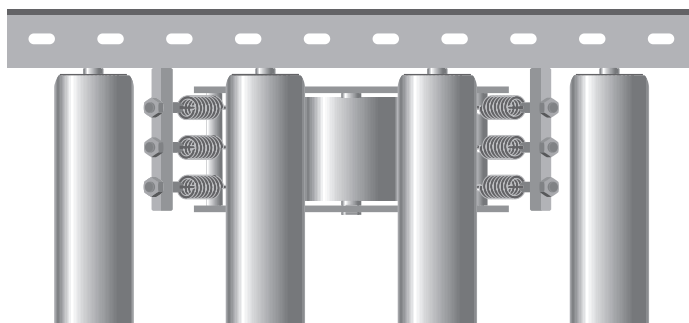
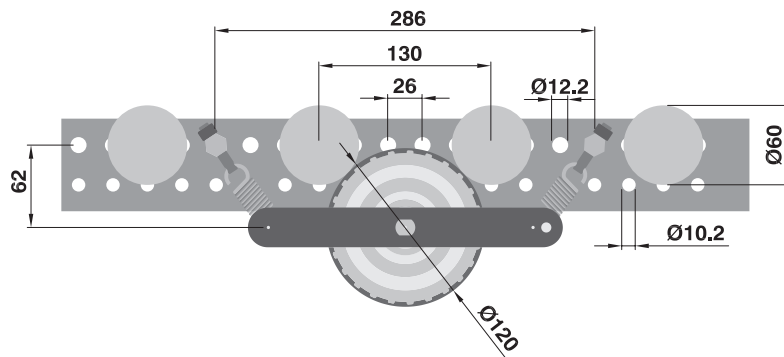
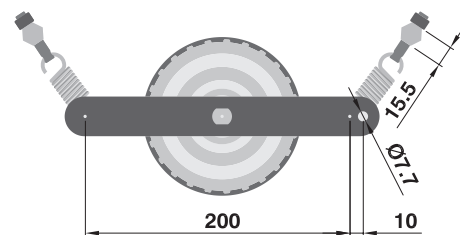
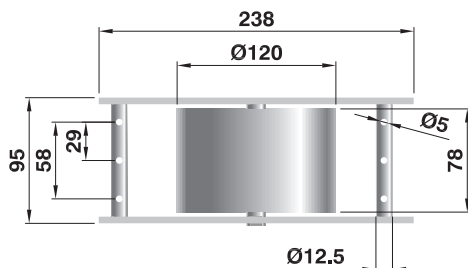


Serie RV 400

In materia plastica ad alta resistenza, ha il corpo esterno rivestito di gomma sintetica antiabrasiva con un particolare accoppiamento, Il telaio di sostegno è in acciaio zincato.
I gruppi di sospensione sono forniti in set completi, costituiti da perni di fissaggio, molle e tiranti, nei quantitativi necessari per ogni singolo regolatore di velocità.

Series RV 400

Made of highly resistant plastic material, the external body is legged with anti-abrasive synthetic rubber of a toothed design. The supporting frame is of zinc-plated steel.
The suspension groups are supplied in complete sets, composed by fixing pins, springs and tension rods in the needed quantity for each single speed controller.



Tipo Type	Peso Weight	Descrizione Description	Note Notes
RV 402	1,56	regolatore di velocità - <i>speed controller</i>	per carico - <i>for load</i>
RV 4J2	0,50	gruppo sospensione - <i>suspension group</i>	<500 daN
RV 403	1,56	regolatore di velocità - <i>speed controller</i>	per carico - <i>for load</i>
RV 4J3	0,50	gruppo sospensione - <i>suspension group</i>	500÷1000 daN

Regolatori di velocità

Speed controllers

Serie RV 490

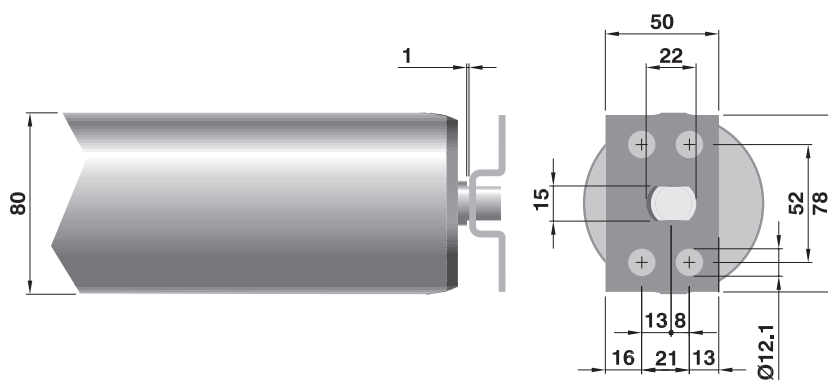
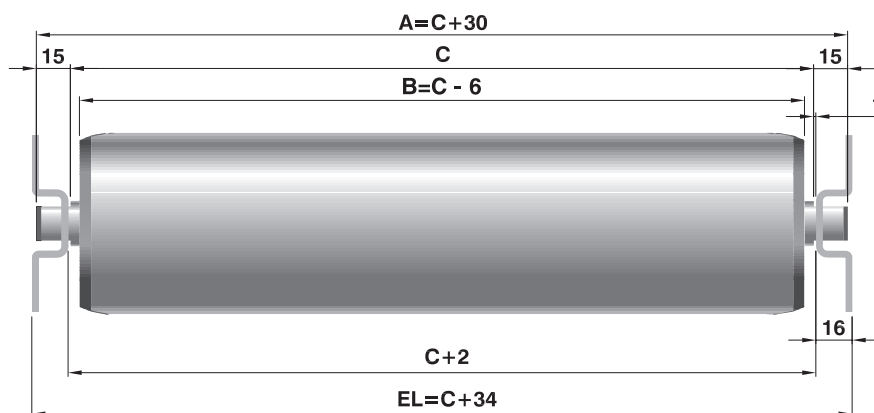
Questi regolatori si differenziano nell'applicazione, perché si presentano come rulli portanti contenenti all'interno l'unità che controlla il rotolamento, quindi vengono montati molto semplicemente in sostituzione di un rullo normale.

Sono previsti 2 tipi: uno per carichi unitari fino a 1000 daN e uno per carichi unitari fino a 1500 daN, tutti in esecuzione zincati. Verificare che i colli non acquistino velocità superiore a 0,3 m/s.

Series RV 490

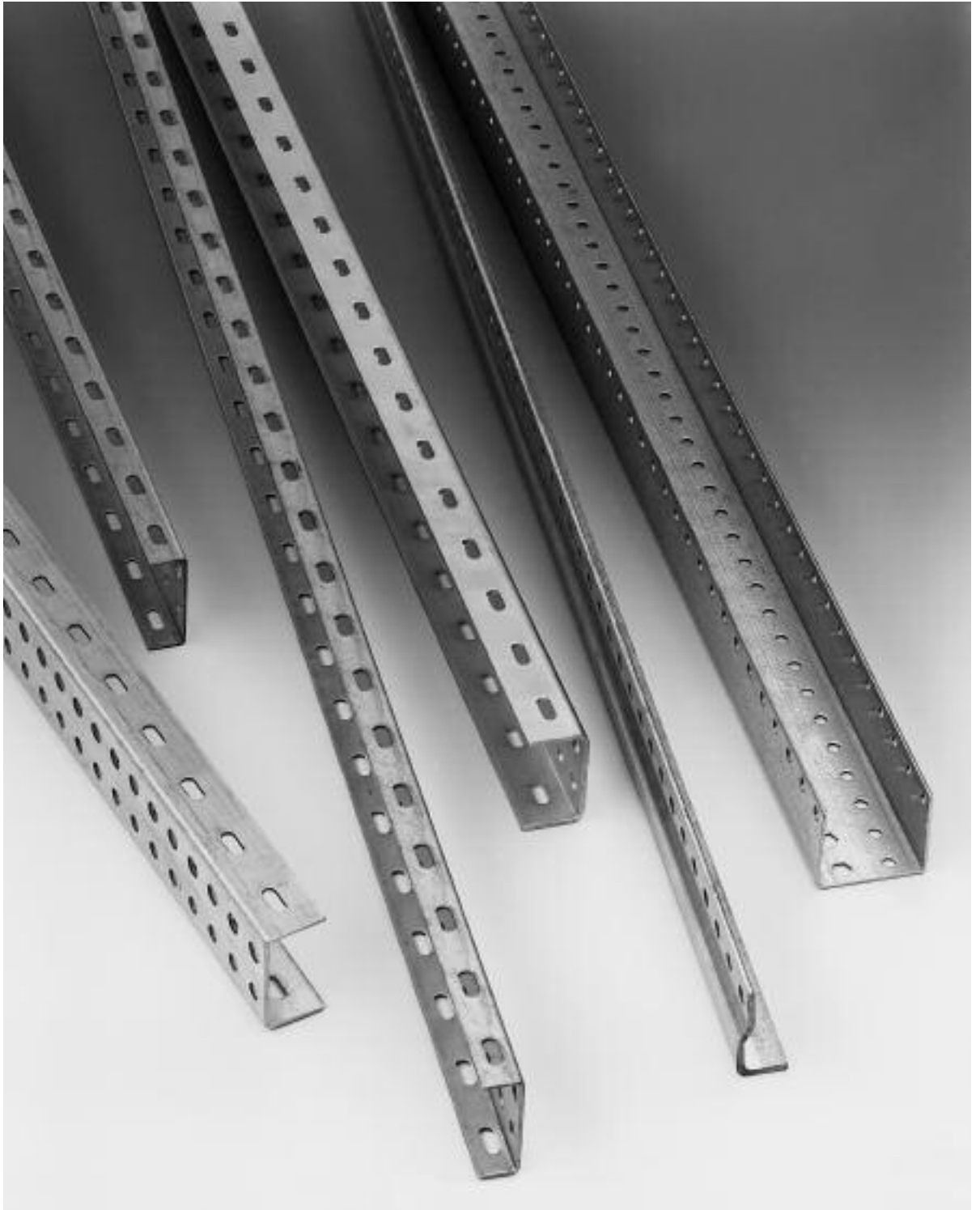
These controllers differ for the application as they appear as carrying rollers but with the speed controlling unit inside; they are easily assembled instead of a normal roller.

Two types are proposed: one for unit loads up to 1000 daN and one for unit loads up to 1500 daN, all in the zinc-plated execution. Please verify that the unit load doesn't exceed a speed of 0,3 m/s.



Tipo Type	Lunghezza Length	Peso / Weight daN		Peso dei colli Unit weight daN	Lunghezza Length C min.	Note Notes
		B=200	al cm			
RV/9A 490	C= *	2,970	0,039	≤ 1000	225	con supporti with brackets
RV/9B 490	C= *	3,290	0,039	≤ 1500	300	

* Nel codice di ordinazione occorrerà indicare il valore della lunghezza C in mm.
In the ordering code specify the C length in mm.




PROFILI PER TRASPORTATORI A GRAVITÀ

Tutti in lamiera zincata a caldo (sendzimir), questi profili sono previsti prevalentemente per l'impiego nei trasportatori a rulli con asse a molla o forato e filettato.

I tipi PR U50 sono ideali per trasportatori a più corsie o per guide di contenimento a rulli.

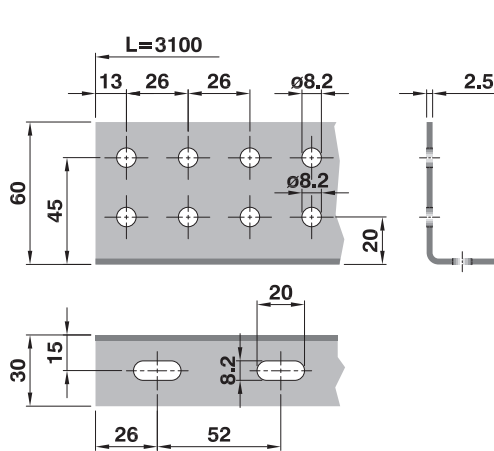
Tutti i profili sono da intestare per ottenere il primo foro con centro a 13 mm dall'estremità; pertanto i valori di lunghezza "L" sono puramente nominali.

PROFILES FOR GRAVITY CONVEYORS

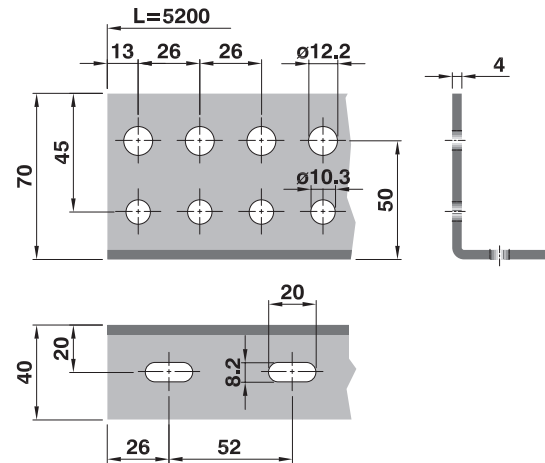
All hot zinc-plated (sendzimir), these profiles are generally employed in spring-loaded or internally threaded shaft idler roller conveyor applications.

The PR U50 type are ideal for conveyor systems with multiple rows or as roller side frames.

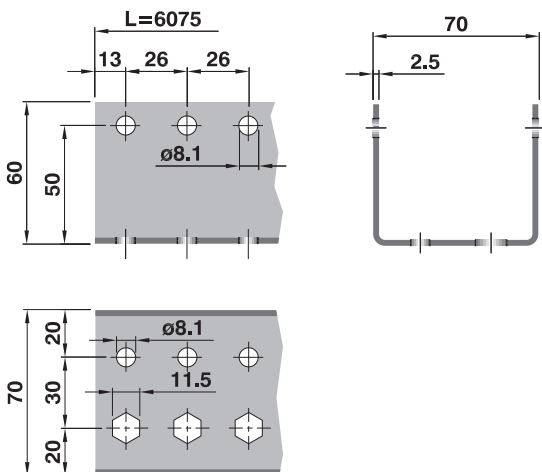
All the profiles are cut to obtain the first hole with a 13 mm pitch from the end, consequently "L" length values are merely nominal.



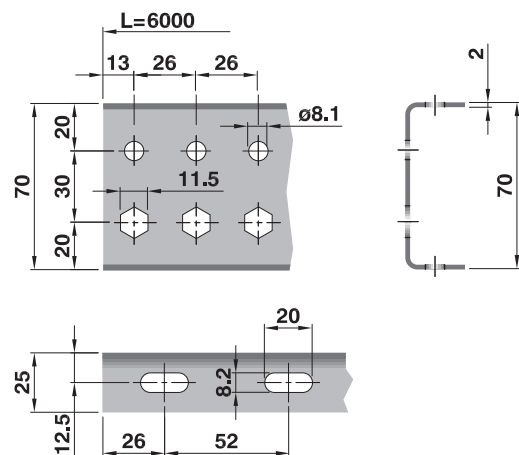
Profilo-Profile
PR L60 3100
 Peso-Weight = 4,60 daN



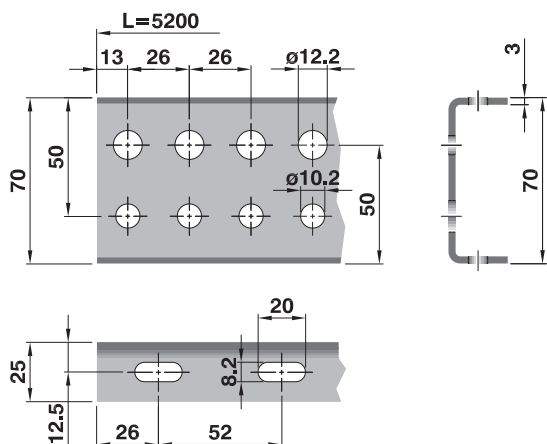
Profilo-Profile
PR L70 5200
 Peso-Weight = 14,80 daN



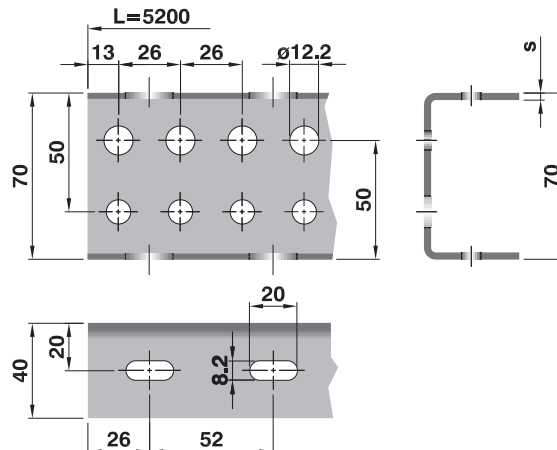
Profilo-Profile
PR U50 6075
 Peso-Weight = 19,80 daN



Profilo-Profile
PR C70 6000
 Peso-Weight = 9,70 daN



Profilo-Profile
PR C72 5200
Peso-Weight = 11,60 daN



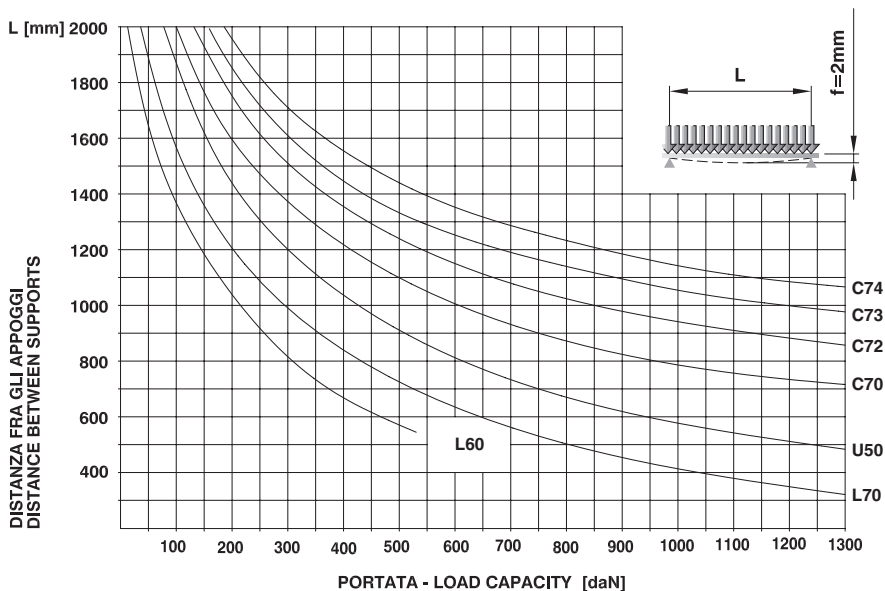
Profilo-Profile
PR C73 5200 s=3 Peso-Weight = 15,20 daN
PR C74 5200 s=4 Peso-Weight = 20,30 daN

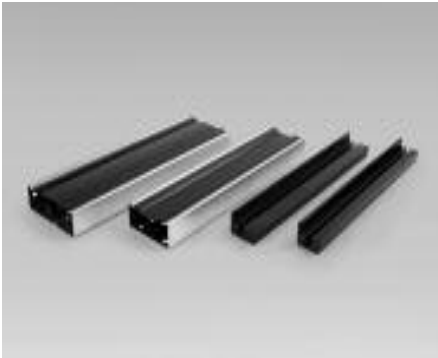
CAPACITÀ DI CARICO

Nel diagramma rappresentato si possono rilevare i valori di carico ammissibili dei profili presentati. Tali valori sono variabili in relazione alla distanza "L" fra gli appoggi, validi per un'inflessione massima di $f=2$ mm., avendo considerato la sollecitazione e fatica.

LOAD CAPACITY

In the diagram, we show the admissible load capacity values of our profiles. Such values are variable in relation to the "L" distance between the supports, valid for a max. inflection of $f=2$ mm, considering the fatigue stress.



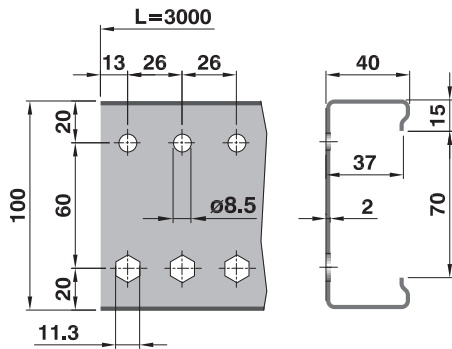

PROFILI PER TRASPORTATORI COMANDATI

I profili tipo CP1 e CP2 possono essere forniti grezzi o con zincatura elettrolitica. In abbinamento con i profili P5 e P6 carter in PVC grigio e i tappi di chiusura in Polietilene nero. Sono particolarmente adatti per realizzare trasportatori a rulli comandati e frizionati delle serie 135 e 138, con catena tangenziale oppure con trasmissione a cinghie.

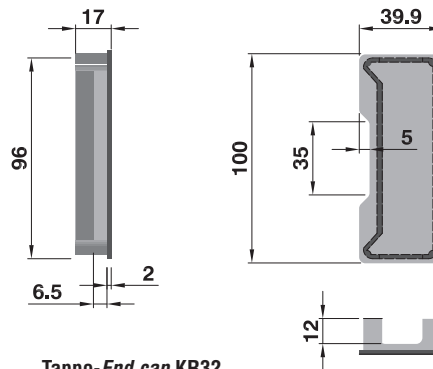
Tutti i profili sono da intestare per ottenere il primo foro con centro a 13 mm dall'estremità; pertanto i valori di lunghezza "L" sono puramente nominali.

PROFILES FOR DRIVEN CONVEYORS

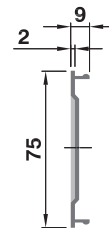
The CP1 and CP2 profiles can be supplied in a rough or in a galvanised version. Combined with the P5 and P6 profiles, grey PVC cover strip and black Polyethylene end caps. They are particularly suited to build conveyors with motorized and friction rollers series 135 and 138, with tangential chain or belt transmission. All the profiles are cut to obtain the first hole with a 13 mm pitch from the end, consequently "L" length values are merely nominal.



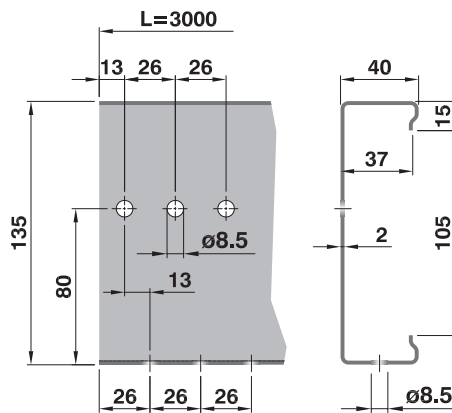
Profilo-Profile
 PR CP1 3000 (Grezzo-Rough)
 PR CP1J 3000 (Zincato-Galvanized)
 Peso-Weight = 9,50 daN



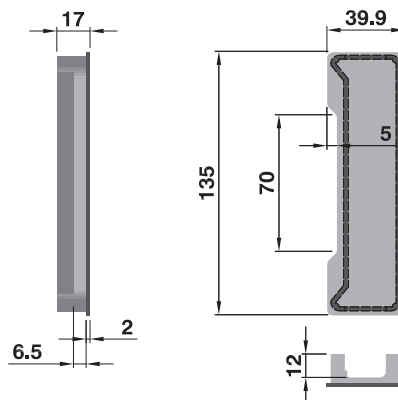
Tappo-End cap KR32
 Code RMSP-00138
 Peso-Weight = 0,012 daN



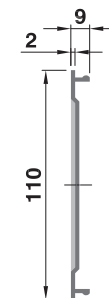
Carter-Cover strip L3000
 PR P5 3000
 Peso-Weight = 0,75 daN



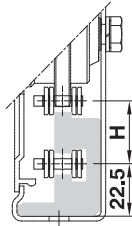
Profilo-Profile
 PR CP2 3000 (Grezzo-Rough)
 PR CP2J 3000 (Zincato-Galvanized)
 Peso-Weight = 11,00 daN



Tappo-End cap KR31
 Code RMSP-00137
 Peso-Weight = 0,017 daN



Carter - cover strip L3000
 PR P6 3000
 Peso-Weight = 0,75 daN



Profilo guidacatena - Lunghezza L=2000
Chain guide profile - Length L=2000

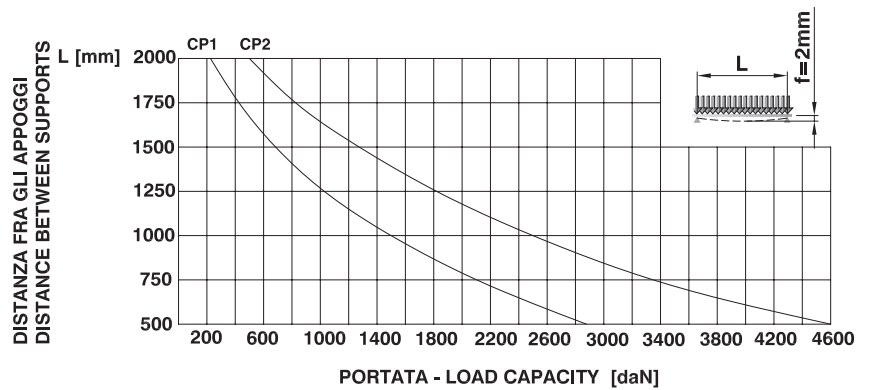
Codice profilo guidacatena Chain guide profile code	Pignone Sprocket	H	Peso Weight daN
RMSP-00135	1/2' Z=14	27	1,52
RMSP-00136	1/2' Z=11	33	1,70
RMSP-00134	1/2' Z=9	37	1,90

PORTATA DEI PROFILI

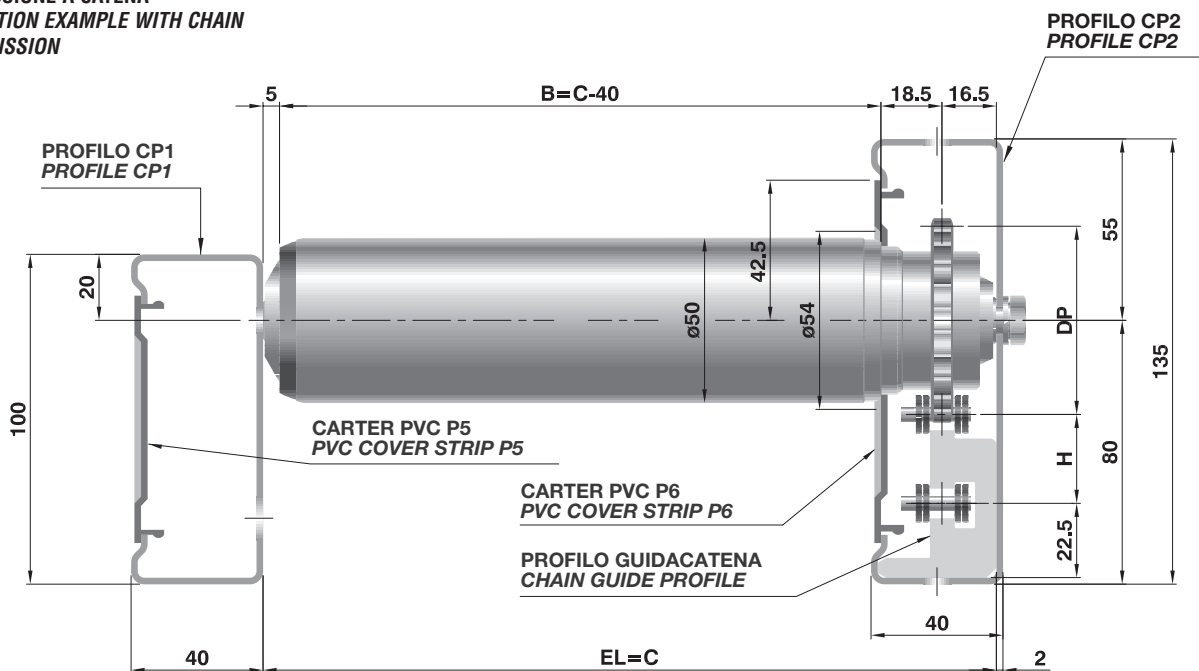
Valori validi per inflessione max. $f=2\text{mm}$

LOAD CAPACITY OF PROFILES

valid values for a max. inflection $f = 2\text{ mm}$



ESEMPIO DI APPLICAZIONE CON TRASMISSIONE A CATENA APPLICATION EXAMPLE WITH CHAIN TRANSMISSION




SUPPORTI

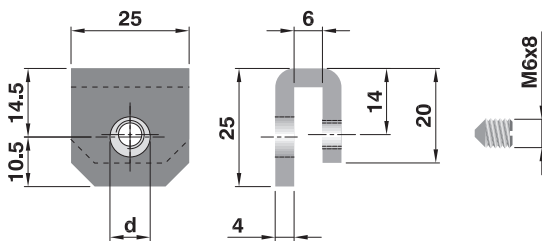
Sono elementi di sostegno dei rulli sia folli che comandati, da saldare o imbullonare alle spalle della struttura portante.

I tipi della serie 700 possono essere saldati, mentre il fissaggio con viti consente di correggere errori di parallelismo e ortogonalità.

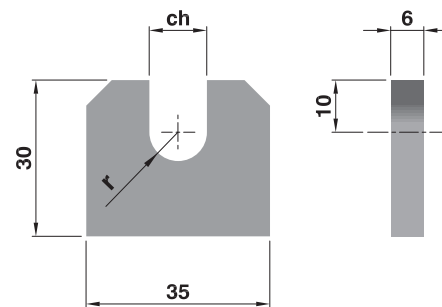
SUPPORTS

Supporting elements for gravity and driven rollers to be welded or bolted to the supporting structure frames.

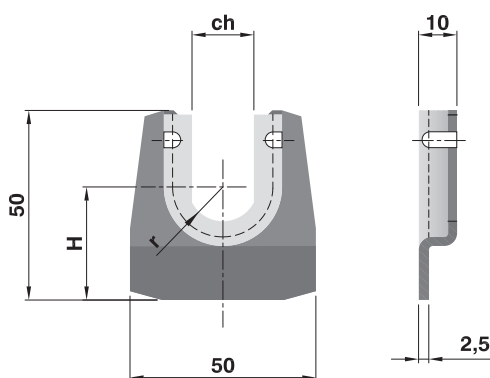
The series 700 types can be welded, while bolt fixing allows correction of any eventual parallelism and squareness mistakes.



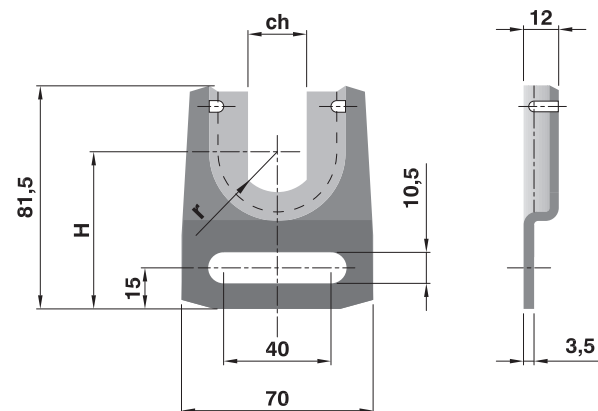
Tipo Type	d	r	Peso/Weight daN
SPT/3 281 F8	8,5	4	0,032
SPT/3 281 F10	10,5	5	0,030
SPT/3 281 F12	12,5	6	0,028



Tipo Type	ch	r	Peso/Weight daN
SPT 218 F8	8,5	4	0,047
SPT 218 F10	10,5	5	0,045
SPT 218 F12	12,5	6	0,042



Tipo Type	d	H	r	Peso/Weight daN
SPT 500 F10	10,5	34	6	0,050
SPT 500 F12	12,5	32,5	7,5	0,051
SPT 500 F14	14,5	30	10	0,049
SPT 500 F17	17,5	30	10	0,047



Tipo Type	ch	H	r	Peso/Weight daN
SPT 700 F14	14,5	62,5	10	0,141
SPT 700 F17	17,5	62,5	10	0,136
SPT 700 F18	18,5	60	12,5	0,135
SPT 700 F22	22,5	57,5	15	0,130

Rulli per trasportatori con comando a catena

Rollers for chain driven conveyors

146



Rulli comandati con pignone P1C - P2C

Pinion sprocket driven rollers P1C - P2C

152



Rulli comandati con corone 1C - 2C

Crown sprocket driven rollers 1C - 2C

158



Serie 135: rulli comandati

135 series: driven rollers

164



Rulli con ruota libera

Free wheel rollers

168



Serie 138: rulli frizionati

138 series: friction rollers

176



Serie FDN-FDR: rulli frizionati

FDN-FDR series: friction rollers

Rulli comandati con pignone P1C - P2C

Pinion sprocket driven rollers P1C - P2C



RULLI COMANDATI CON PIGNONE P1C - P2C

Questi rulli sono comandati dalla catena attraverso il pignone con una o due corone saldato in testa al tubo, avente il diametro primitivo minore del diametro rullo. L'ingombro della motorizzazione è normalmente inferiore al piano dei rulli, ma pur risultando per questo più funzionale, ne consegue un rapporto di trasmissione che penalizza la capacità di tiro della catena.

I sistemi standard di trasmissione previsti sono:
 - con catena tangenziale semplice - versione P1C
 - con anelli di catena - versione P2C

A richiesta i rulli possono essere forniti per trasmissione tangenziale con catena doppia nelle versioni P1D con 1 corona sfalsata tra un rullo e l'altro e P2D con 2 corone per impegno completo della catena doppia.

Per le applicazioni e il calcolo della trasmissione rimandiamo al capitolo d'introduzione da pagina 32 dedicato alle indicazioni di impiego, mentre per le caratteristiche costruttive si intendono le stesse del rullo base corrispondente presentato nel capitolo 1.

Esempi di codice di ordinazione

MPS/Q1 15R 76N 800 P1C
 PS/S2 25R 133N 1200 P2C

Tutte le quote sono espresse in mm.

PINION SPROCKET DRIVEN ROLLERS P1C - P2C

These rollers are driven by a chain through a pinion with one or two sprockets welded at the roller end, having the pitch diameter smaller than the roller diameter. The drive clearance is normally lower than the roller plane, but although more functional, the transmission ratio compromises the chain pull capacity.

The standard transmission systems are:

*- with simple tangential chain - version P1C
 - with chain loops - version P2C*

On request the rollers can be supplied, for tangential chain transmission, with double chain in the P1D version with one sprocket in offset position between one roller and the other and with P2D with 2 sprockets for complete coupling with the double chain.

For the application indications and the transmission calculation, you can refer to the introduction chapter from page 32, while the design characteristics are the same as for the base rollers shown in chapter 1.

Ordering code examples

MPS/Q1 15R 76N 800 P1C
 PS/S2 25R 133N 1200 P2C

All dimensions are in mm.

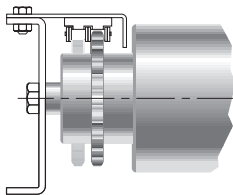
P1D = a richiesta - con una corona sfalsata per catena tangenziale doppia.

P1D = on request - with one sprocket in offset position for double tangential chain.

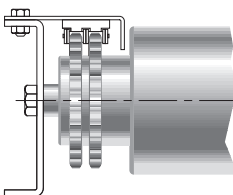
P2D = a richiesta - con 2 corone per catena tangenziale doppia.

P2D = on request - with 2 sprockets for double tangential chain.

P1D



P2D



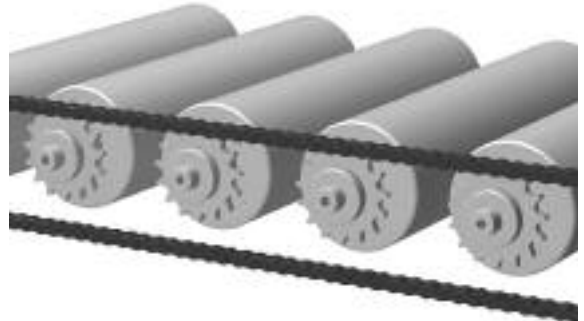
P1C



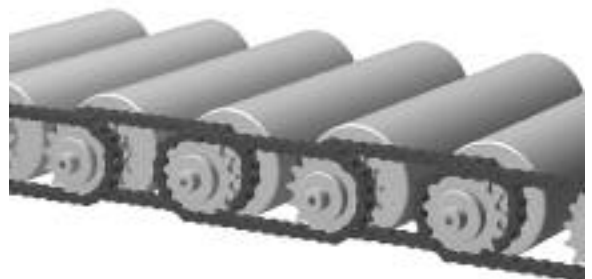
P2C



Trasmissione con catena tangenziale semplice
Transmission with tangential chain

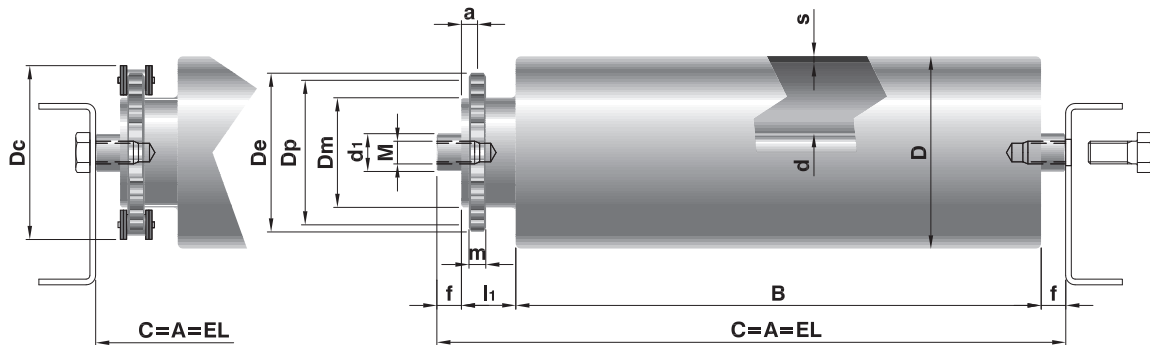


Trasmissione con anelli di catena
Transmission with chain loops



Per catena tangenziale semplice
For simple tangential chain

P1C



Rulli con pignone P1C per catena tangenziale semplice / Pinion sprocket rollers P1C for simple tangential chain

Codice di ordinazione / Ordering codes		Asse/Shaft		Tubo/Tube		Lungh./Length		C		Rullo Base Basic Roller										Peso / Weight				Peso parti rotanti Rotating parts weight		Opzioni / Options	
Tipo / Type	d(ø) esec.	d(ø) esec.	D(ø) esec.	min.	max.	p	Z	Dp	De	Dc	Dm	s	d1	M	a	m	l1	f	C=200 daN	a1 cm daN	C=200 daN	a1 cm daN	Esec. Asse Shaft Exec.	Esec. Tubo Tube Exec.			
MPS/Q1	15	R	60	N	200	2200	1/2"	14	57,07	61,9	68,88	42			7,5	7	29		1,516	0,056	1,168	0,042					
MPS/Q1			76			2400	1/2"	14	57,07	61,9	68,88	42			7,5	7	29			1,778	0,067	1,424	0,054				
MPS/Q2			76			2400	5/8"	12	61,34	68,2	76,07	43	3	20	10x18	4,4	8,8	25	8	MPS/1	1,778	0,067	1,424	0,054	B	J-P	
MPS/Q1			89			2400	1/2"	17	69,11	74	80,92	54				7,5	7	29			1,983	0,077	1,631	0,064			
MPS/Q3			89			2400	5/8"	16	81,37	88,3	96,1	60				12,4	8,8	32			1,983	0,077	1,631	0,064			
PS/Q1	20	R	89	N	200	2600	1/2"	17	69,11	74	80,92	54			7,5	7	34		2,358	0,089	1,807	0,064					
PS/QA			89				2600	5/8"	14	71,34	78,2	86,07	53			11,6	8,8	34			2,358	0,089	1,807	0,064			
PS/QB			89				2600	5/8"	15	76,36	83,2	91,09	59	3	20	12x20	8,5	8,8	34	13	PS/20	2,358	0,089	1,807	0,064	F	J-P
PS/QC			89				2600	5/8"	16	81,37	88,3	96,1	60				12,4	8,8	32			2,358	0,089	1,807	0,064		
PS/QD			89				2600	3/4"	13	79,59	87,8	95,72	58				5,4	10,8	27			2,358	0,089	1,807	0,064		
PS/Q1			102			2800	5/8"	15	76,36	83,2	91,09	58			8,5	8,8	34		2,747	0,097	2,183	0,073					
PS/Q2	25	R	133	N	200	3000	3/4"	17	103,67	111,90	119,80	84	4	25	16x25	9,4	10,8	36	16	PS/25	4,615	0,166	3,829	0,127	F	J	
PS/Q4	30	R	133	N	200	3000	3/4"	17	103,67	111,90	119,80	84	4	30	16x25	9,4	10,8	36	16	PS/30	5,917	0,183	4,705	0,127	F	J	
PS/Q4			159				1"	16	130,2	141,8	151,28	105	4,5			13,9	15,8	40			7,926	0,227	6,716	0,127			

Legenda delle sigle di esecuzione

R = asse forato e filettato
F = asse con chiave ch fresato
B = asse con chiave ch con bussola metallica

N = tubo in acciaio normale
J = tubo con zincatura elettrolitica
P = rivestimento con guaina morbida in PVC

Execution codes caption

R = drilled and threaded shaft
F = shaft with slots ch
B = shaft with slots with metallic bush

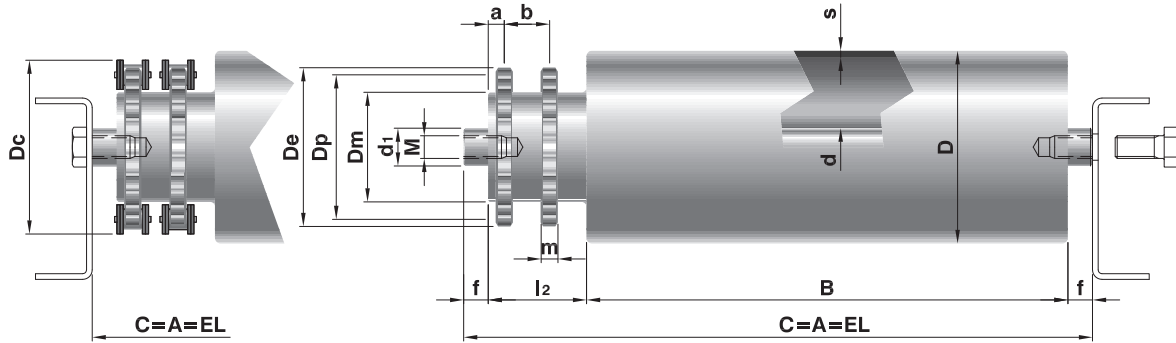
N = normal steel tube
J = zinc-plated tube
P = soft PVC lagging

Rulli comandati con pignone P1C - P2C

Pinion sprocket driven rollers P1C - P2C

Per anelli di catena
For chain loops

P2C



Rulli con pignone P2C per anelli a catena / Pinion sprocket rollers for chain loops

Codice di ordinazione / Ordering codes		Asse/Shaft		Tubo/Tube		Lungh./Length C		p	Z	Dp	De	Dc	Dm	s	d1	M	a	b	m	l2	f	Rullo Base Basic Roller	Peso / Weight C=200	al cm daN	Peso parti rotanti Rotating parts weight C=200	al cm daN	Opzioni / Options	
Tipo/Type	d(ø)	esec.	D(ø)	esec.	min.	max.																daN	daN	daN	daN	Esec. Asse Shaft Exec.	Esec. Tubo Tube Exec.	
MPS/S1			60				2200	1/2"	14	57,07	61,9	68,88	42				7,5	22	7	44			1,516	0,056	1,168	0,042		
MPS/S1	15	R	76	N	200			1/2"	14	57,07	61,9	68,88	42	3	20	10X18	7,5	22	7	44	8	MPS/1	1,778	0,067	1,424	0,054	B	J-P
MPS/S1			89				2400	1/2"	17	69,11	74	80,92	54				7,5	22	7	44			1,983	0,077	1,631	0,064		
MPS/S2			89					5/8"	16	81,37	88,3	96,1	60				11,6	24	8,8	56			1,983	0,077	1,631	0,064		
PS/S1			89					1/2"	17	69,11	74	80,92	54				7,5	28	7	50			2,358	0,089	1,807	0,064		
PS/SA			89					5/8"	14	71,34	78,2	86,07	55				11,6	24	8,8	56			2,358	0,089	1,807	0,064		
PS/SB	20	R	89	N	200		2600	5/8"	15	76,36	83,2	91,09	58	3	20	12X20	8,4	24	8,8	52	13	PS/20	2,358	0,089	1,807	0,064	F	J-P
PS/SC			89					5/8"	16	81,37	88,3	96,1	60				11,6	24	8,8	56			2,358	0,089	1,807	0,064		
PS/SD			89					3/4"	13	79,59	87,8	95,72	58				5,4	40	10,8	67			2,358	0,089	1,807	0,064		
PS/S1			102				2800	5/8"	15	76,36	83,2	91,09	58				8,4	24	8,8	52			2,747	0,098	2,183	0,073		
PS/S2			108				2800	3/4"	17	103,67	111,9	119,8	84	3,5			9,4	33	10,8	64			4,442	0,129	3,574	0,091		J-P
PS/SF	25	R	133	N	200		3000	3/4"	15	91,63	99,8	107,76	70	4	25	16X25	5,4	33	10,8	60	16	PS/25	4,615	0,166	3,829	0,127	F	J
PS/S2			133					3/4"	17	103,67	111,9	119,8	84				9,4	33	10,8	64			4,615	0,166	3,829	0,127		
PS/SG			133					3/4"	15	91,63	99,8	107,76	70				5,4	33	10,8	60			5,917	0,183	4,705	0,127		
PS/S4	30	R	133	N	200		3000	3/4"	17	103,67	111,9	119,8	84	4			9,4	33	10,8	64			5,917	0,183	4,705	0,127		
PS/SH			159					1"	14	114,15	125,7	135,23	84	4,5	30	16X25	7,9	63,8	15,8	101	16	PS/30	7,926	0,227	6,716	0,171	F	J
PS/S4			159					1"	16	130,2	141,8	151,28	105				13,9	48	15,8	88			7,926	0,227	6,716	0,171		
PS/S7	40	R	159	N	200		3000	1"	16	130,2	141,8	151,28	105	6	40	16X25	13,9	48	15,8	88	16	PS/40	8,950	0,380	7,720	0,324	F	J

Legenda delle sigle di esecuzione

R = asse forato e filettato
F = asse con chiave ch fresato
B = asse con chiave ch con bussola metallica

N = tubo in acciaio normale
J = tubo con zincatura elettrolitica
P = rivestimento guaina morbida in PVC

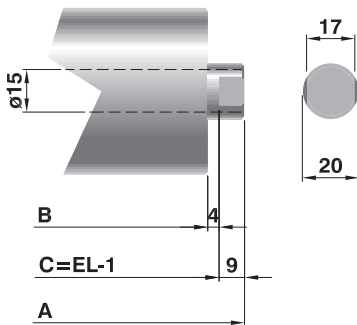
Execution codes caption

R = drilled and threaded shaft
F = shaft with slots ch
B = shaft with slots with metallic bush

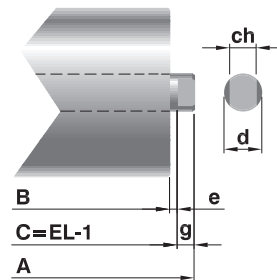
N = normal steel tube
J = zinc-plated tube
P = soft PVC lagging

Esecuzioni assi a richiesta / Shaft execution on request

Exec. B



Exec. F



Exec.	F				F17	
	d	25	30	40	20	25
d	20	25	30	40	20	25
ch	14	18	22	32	17	17
e	4	4	4	4	4	4
g	9	12	12	12	9	12

Nota:

Il carico **P** effettivo sul rullo si intende uniformemente distribuito. Nel caso di carico concentrato o insistente principalmente su una sola testata del rullo, i valori di portata indicati nelle tabelle vanno dimezzati.

Note:

The real load **P** is intended as uniformly distributed on the roller. In case of concentrated load or load mainly resting on one roller end, the admitted load capacity values in the tables are reduced by 50%.

CAPACITÀ DI CARICO "Pc"

Portata statica: sono indicati i valori di carico al variare della lunghezza, considerando la flessione dell'asse, la freccia e la sollecitazione del tubo, distinti secondo l'esecuzione dell'asse.

Portata dinamica: sono indicati i valori massimi al variare della velocità di rotazione, calcolati per una durata teorica di progetto dei cuscinetti di 10.000 h.

La capacità di carico "Pc" del rullo risulterà essere il valore minore ricavato dalle due tabelle, considerando sempre:

$$P_c \geq P$$

dove **P** è il carico effettivo sul rullo.

LOAD CAPACITY "Pc"

Static load capacity: the different load capacity values in relation to the length are indicated considering the shaft deflection, the tube deflection and the stress, split according to the shaft execution.

Dynamic load capacity: the maximum values are indicated in relation to the rotating speed calculated for a theoretical bearing life of 10,000 hrs.

The roller load capacity "Pc" shall result in being the smallest value obtained from the two tables, always considering that:

$$P_c \geq P$$

where **P** is the real load on the roller.

Portata statica / Static load capacity

Tipo / Type	Asse / Shaft		Tubo/Tube D(ø)	Rullo base Base roller	Lungh. / Length "C"											
	d(ø)	esec.			≤ 200	300	400	600	800	1000	1200	1400	1600	1800	2000	2200
MPS/Q1-S1	15	R	60	MPS/1	360	360	360	360	360	278	159	100	71	56	45	37
	15	B	60	MPS/1	360	359	262	172	129	104	88	77	69	55	45	37
MPS/Q1-Q2-S1	15	R	76	MPS/1	360	360	360	360	360	360	335	210	149	117	95	78
	15	B	76	MPS/1	360	355	257	167	124	99	83	71	63	56	51	47
MPS/Q1-Q3-S1-S2	15	R	89	MPS/1	360	360	360	360	360	360	360	360	325	256	207	170
	15	B	89	MPS/1	380	360	256	165	122	97	81	70	61	54	49	45

Valori di portata riferiti all'esecuzione asse standard con fori filettati per fissaggio con viti su struttura rigida.
The load capacity values refer to the standard threaded execution for screw fixing on rigid structure.

Portata statica / Static load capacity

Tipo / Type	Asse / Shaft		Tubo/Tube D(ø)	Rullo base Base roller	Lungh. / Length "C"											
	d(ø)	esec.			≤ 300	500	700	900	1100	1300	1500	1700	2000	2400	2600	2800
PS/Q1-QA-QB-QC-QD- S1-SA-SB-SC-SD	20	R	89	PS/20	550	550	550	550	550	550	378	292	210	145	123	
	20	F	89	PS/20	600	448	312	240	196	167	145	129	112	95	89	
PS/Q1-S1	20	R	102	PS/20	550	550	550	550	550	550	550	446	320	221	188	161
	20	F	102	PS/20	600	444	307	236	192	162	141	125	107	90	84	78

Portata statica / Static load capacity

Tipo / Type	Asse / Shaft		Tubo/Tube D(ø)	Rullo base Base roller	Lungh. / Length "C"											
	d(ø)	esec.			≤ 400	600	800	1000	1200	1400	1600	1800	2000	2200	2600	3000
PS/S2	25	R	108	PS/25	800	800	800	800	800	800	701	550	443	365	259	194
	25	F	108	PS/25	800	800	667	533	446	385	340	305	278	256	223	189
PS/Q2-S2-SF	25	R	133	PS/25	800	800	800	800	800	800	800	800	800	784	557	417
	25	F	133	PS/25	800	800	648	514	426	365	320	285	257	235	201	176

Portata statica / Static load capacity

Tipo / Type	Asse / Shaft		Tubo/Tube D(ø)	Rullo base Base roller	Lungh. / Length "C"											
	d(ø)	esec.			≤ 600	800	1000	1200	1400	1600	1800	2000	2200	2400	2700	3000
PS/Q4-S4-SG	30	R	133	PS/30	1300	1300	1300	1300	1300	1300	1182	952	784	656	516	417
	30	F	133	PS/30	1300	1300	1102	921	795	702	630	574	528	490	445	407
PS/Q4-S4-SH	30	R	159	PS/30	1300	1300	1300	1300	1300	1300	1300	1300	1300	1268	997	805
	30	F	159	PS/30	1300	1300	1068	887	760	666	593	536	490	451	404	367

Portata statica / Static load capacity

Tipo / Type	Asse / Shaft		Tubo/Tube D(ø)	Rullo base Base roller	Lungh. / Length "C"											
	d(ø)	esec.			≤ 800	1000	1200	1400	1600	1800	2000	2200	2400	2600	2800	3000
PS/S7	40	R	159	PS/40	2200	2200	2200	2200	2200	2200	1841	1515	1268	1077	926	805
	40	F	159	PS/40	2200	2200	2049	1765	1557	1398	1273	1172	1090	1021	902	786

Valori di portata riferiti all'esecuzione asse standard con fori filettati per fissaggio con viti su struttura rigida.
The load capacity values refer to the standard threaded execution for screw fixing on rigid structure.

Portata dinamica / Dynamic load capacity

Rullo base / Base Roller	giri/min - rev/min										
	10	25	50	75	100	150	200	250	300	400	500
MPS/1	360	294	234	204	185	162	147	137	129	117	108
PS/20	600	596	473	413	375	328	298	277	260	237	220
PS/25	800	744	591	516	469	410	372	346	325	295	274
PS/30	1300	1034	821	717	651	569	517	480	452	410	381
PS/40	2200	2171	1723	1506	1368	1195	1086	1008	948	862	800

VELOCITÀ DI ROTAZIONE

Per comodità abbiamo indicato la portata dinamica dei rulli al variare della velocità di rotazione (velocità angolare) espressa in giri al minuto.

La tabella successiva riporta la trasformazione tra velocità periferica in m/s e m/min in numero di giri/min per i vari diametri di rullo.

ROTATING SPEED

For convenience we indicated the roller load capacity in relation to the variation of the rotating speed (angular speed) expressed in rev/min.

The following table indicates the transformation of the peripheral speed in m/s and m/min into a number of rev/min referred to the different roller diameters.

Diametro Diameter "D"	m/s m/min	Velocità periferica - Periphral speed											
		0,05 3	0,1 6	0,15 9	0,2 12	0,3 18	0,4 24	0,5 30	0,6 36	0,7 42	0,8 48	0,9 54	1 60
60	giri/min rev/min	16	32	48	64	95	127	159					
76		13	25	38	50	75	101	126	151	176	201	226	251
89		11	21	32	43	64	86	107	129	150	172	193	215
102		9	19	28	37	56	75	94	112	131	150	169	187
108		9	18	27	35	53	71	88	106	124	141	159	177
133		7	14	22	29	43	57	72	86	101	115	129	144
159		6	12	18	24	36	48	60	72	84	96	108	120

Rulli comandati con corone 1C - 2C

Crown sprocket driven rollers 1C - 2C



RULLI COMANDATI CON CORONE 1C - 2C

Questi rulli sono comandati dalla catena attraverso una o due corone saldate sul tubo, aventi pertanto il diametro primitivo maggiore del diametro del rullo e l'ingombro della motorizzazione superiore al piano dei rulli. Ne consegue un rapporto di trasmissione migliore, che riduce il tiro sulla catena e le sollecitazioni ai vari organi.

I sistemi standard di trasmissione con questa esecuzione sono:

- con catena tangenziale semplice – versione 1C
- con anelli di catena – versione 2C

Per le applicazioni e il calcolo della trasmissione rimandiamo al capitolo d'introduzione da pag. 32 dedicato alle indicazioni di impiego, mentre per le caratteristiche costruttive si intendono le stesse del rullo base presentato nel capitolo 1.

Esempi di codice di ordinazione

GL/K3 12R 50NU 600 1C
PS/N1 20R 89ND 1000 2C
MPS/K1 15B 76JUP 800 1C

Tutte le quote sono espresse in mm.

CROWN SPROCKET DRIVEN ROLLERS 1C - 2C

These rollers are driven by a chain thanks to one or two crown sprockets welded on the tube, thus having a pitch diameter bigger than the roller diameter.

The result is a better transmission ratio reducing the chain pull and the stress of the various components.

Different transmission systems are possible:

- with simple tangential chain – version 1C
- with chain loops – version 2C

For the application indications and the transmission calculation, you can refer to the chapter from page 32 "application indications and design criteria", while the design characteristics are the same as for the base rollers shown in chapter 1.

Ordering code example

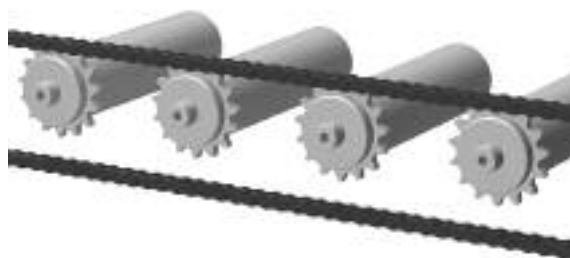
GL/K3 12R 50NU 600 1C
PS/N1 20R 89ND 1000 2C
MPS/K1 15B 76JUP 800 1C

All dimensions are in mm.

1C



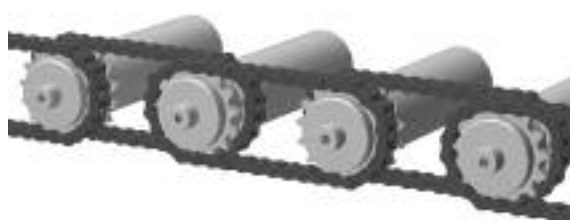
Trasmissione con catena tangenziale semplice
Transmission with simple tangential chain



2C

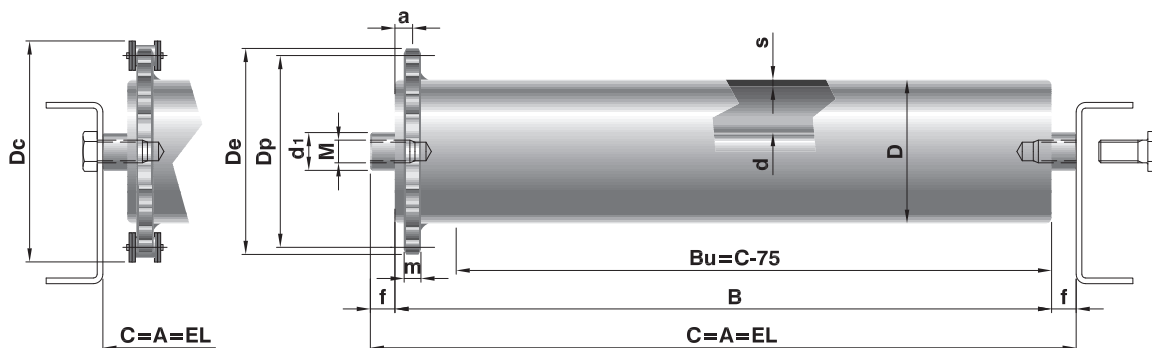


Trasmissione con anelli di catena
Transmission with chain loops



Per catena tangenziale semplice
For simple tangential chain

1C



Rulli con corona per catena tangenziale semplice 1C / Crown sprocket rollers for simple tangential chain 1C

Codice di ordinazione / Ordering codes		Asse/Shaft		Tubo/Tube		Lungh./Length		C		p		Z	Dp	De	Dc	s	d1	M	a	m	f	Rullo Base	Peso C=200	Weight al cm	Peso parti rotanti	al cm	Opzioni	Options
Tipo / Type	d(ø) esec.	D(ø) esec.	min.	max.	min.	max.	min.	max.	min.	max.	min.	max.	min.	max.	min.	max.	min.	max.	min.	max.	min.	Basic Roller	daN	daN	C=200	daN	Esec. Asse	Esec. Tubo
GL/K1	10		32		100	1400	3/8"	15	45,81	49,5	54,07	1,5	10	6x10	9,5	5						GL/60	0,488	0,018	0,358	0,012	M	
GL/K3	12	R	50	NU	100	1600	1/2"	17	69,11	74	80,92	1,5	12	8x15	10	7						GL/12	0,892	0,027	0,693	0,018	M-F	J-P
GL/K3	12		60			1600	1/2"	20	81,19	86	93	1,5	12	8x15	13,5	7							1,038	0,030	0,839	0,022		
GM/K2			50		150	1600	1/2"	17	69,11	74	80,92	1,5			13,5	7						GM/15	0,957	0,032	0,693	0,018	F	J-P
GM/K2	15	R	60	NU	150	2000	1/2"	20	81,19	86	93	2	15	10x18	13,5	7							1,277	0,042	0,979	0,029	F	J-P
GM/K2			76			2200	5/8"	20	101,49	108,4	116,22	2			14,5	8,8							1,638	0,050	1,340	0,037		
MPS/K1			50		150	1600	1/2"	17	69,11	74	80,92				13,5	7							1,248	0,047	0,968	0,033		
MPS/K1	15	R	60	NU	150	2200	1/2"	20	81,19	86	93				13,5	7							1,697	0,056	1,348	0,042	B	J-P
MPS/K1			76			2200	5/8"	20	101,49	108,4	116,22				14,5	8,8							2,188	0,068	1,838	0,054		
MPS/K1			89			2200	5/8"	23	116,58	123,5	131,31				16,5	8,8							2,545	0,078	2,196	0,064		
PS/K1			60		200	2400	3/4"	15	91,63	99,8	107,76				12	10,8							3,028	0,067	2,474	0,042		
PS/KA			76			2600	5/8"	20	101,49	108,4	116,22				9,3	8,8							3,450	0,079	2,899	0,054		
PS/K1	20	R	76	NU	200	2600	3/4"	17	103,67	111,9	119,8				12	10,8							3,450	0,079	2,899	0,054	F	J-P
PS/K1			89			2600	5/8"	23	116,58	123,5	131,31				9,3	8,8							3,613	0,089	3,060	0,064		
PS/KA			89			2600	3/4"	19	115,75	123,9	131,88				12	10,8							3,613	0,089	3,060	0,064		
PS/K1			102			2800	3/4"	21	127,82	136	143,95				12	10,8							4,054	0,089	3,502	0,073		
PS/K2	25	R	89	NU	200	2600	3/4"	19	115,75	123,9	131,88	3			12	10,8							3,739	0,093	2,87	0,064	F	J-P
PS/K2			108			2800	3/4"	23	139,9	148,1	156,03	3,5	25	16x25	12	10,8							5,298	0,129	4,427	0,091		
PS/K4	30	R	108	NU	200	2800	3/4"	23	139,9	148,1	156,03	3,5	30	16x25	12	10,8							6,708	0,146	5,454	0,091	F	J-P

Legenda delle sigle di esecuzione

R = asse forato e filettato
M = asse con estremità filettate
F = asse con chiave ch fresato
B = asse con chiave ch con bussola metallica

NU = tubo in acciaio normale e 1 corona
J = tubo con zincatura elettrolitica
P = rivestimento con guaina morbida in PVC

Execution codes caption

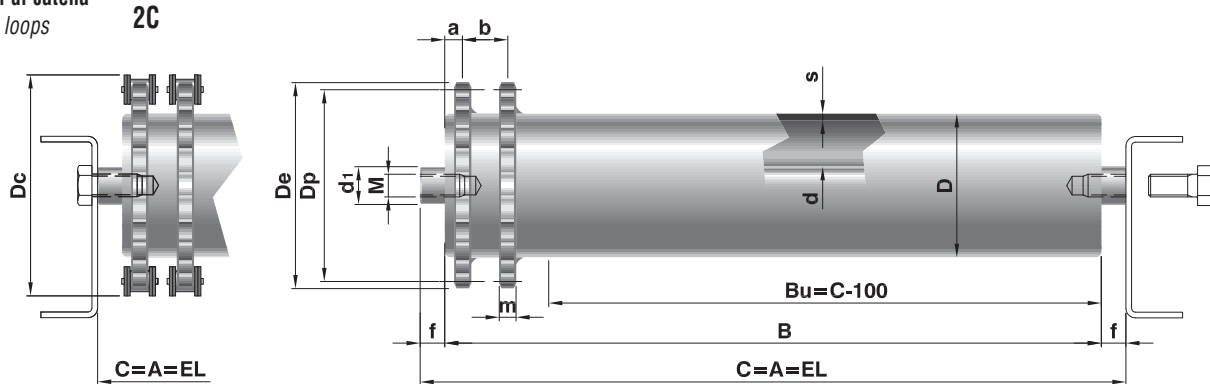
R = drilled and threaded shaft
M = shaft with threaded ends
F = shaft with slots ch
B = shaft with slots with metallic bush

NU = normal steel tube and 1 crown
J = zinc-plated tube
P = soft PVC lagging

Rulli comandati con corone 1C - 2C

Crown sprocket driven rollers 1C - 2C

Per anelli di catena
For chain loops



Rulli con corone per anelli di catena 2C / Crown sprocket rollers for chain loops

Codice di ordinazione / Ordering codes		Asse / Shaft		Tubo / Tube		Lungh. / Length C		p	Z	Dp	De	Dc	s	d1	M	a	b	m	f	Rullo Base	Peso / Weight	Peso parti rotanti	Opzioni / Options			
Tipo / Type	d(ø) esec.	D(ø) esec.	D(ø) esec.	min.	max.															C=200	al cm	C=200	al cm	Esec. Asse	Esec. Tubo	
																				daN	daN	daN	daN	Shaft Exec.	Tube Exec.	
GL/N1	10		32			1400	3/8"	15	45,81	49,5	54,07		10	6x10		9,5	17	5		GL/60	0,488	0,018	0,358	0,012	M	
GL/N3	12	R	50	ND	100	1600	1/2"	17	69,11	74	80,92	1,5	12	8x15		10	21	7	5	GL/12	0,892	0,027	0,693	0,018	M-F	J-P
GL/N3	12		60			1600	1/2"	20	81,19	86	93		12	8x15		13,5	21	7			1,038	0,030	0,839	0,022		
GM/N2			50			1600	1/2"	17	69,11	74	80,92	1,5				13,5	21	7		GM/15	0,957	0,032	0,693	0,018		
GM/N2	15	R	60	ND	150	2000	1/2"	20	81,19	86	93	2	15	10x18		13,5	21	7	8		1,277	0,042	0,979	0,029	F	J-P
GM/N2			76			2200	5/8"	20	101,49	108,4	116,22	2				14,5	24	8,8			1,638	0,050	1,340	0,037		
MPS/N1			50			1600	1/2"	17	69,11	74	80,92					13,5	21	7		MPS/1	1,248	0,047	0,968	0,033		
MPS/N1			60			2200	1/2"	20	81,19	86	93					13,5	21	7			1,697	0,056	1,348	0,042		
MPS/N1	15	R	76	ND	150	2200	5/8"	20	101,49	108,4	116,22	3	20	10x18		14,5	24	8,8	8		2,188	0,068	1,838	0,054	B	J-P
MPS/N1			89			2200	5/8"	23	116,58	123,5	131,31					16,5	24	8,8			2,545	0,078	2,196	0,064		
PS/N1			60			2400	3/4"	15	91,63	99,8	107,76					12	33	10,8			3,028	0,067	2,474	0,042		
PS/NA			76			2600	5/8"	20	101,49	108,4	116,22					9,3	24	8,8			3,450	0,079	2,899	0,054		
PS/N1			76			2600	3/4"	17	103,67	111,9	119,8					12	33	10,8			3,450	0,079	2,899	0,054		
PS/N1	20	R	89	ND	200	2600	5/8"	23	116,58	123,5	131,31	3	20	12x20		9,3	24	8,8	13	PS/20	3,613	0,098	3,060	0,064	F	J-P
PS/NA			89			2600	3/4"	19	115,75	123,9	131,88					12	33	10,8			3,613	0,089	3,060	0,064		
PS/N1			102			2800	3/4"	21	127,81	136	143,95					12	33	10,8			4,054	0,098	3,502	0,073		
PS/N2			89			2600	3/4"	19	115,75	123,9	131,88	3				12	33	10,8			3,739	0,093	2,87	0,064		
PS/N2	25	R	108	ND	200	2800	3/4"	23	139,9	148,1	156,03	3,5	25	16x25		12	33	10,8	16	PS/25	5,298	0,129	4,427	0,091	F	J-P
PS/N4	30	R	108	ND	200	2800	3/4"	23	139,9	148,1	156,03	3,5	30	16x25		12	33	10,8	16	PS/30	6,708	0,146	5,454	0,091	F	J-P

Legenda delle sigle di esecuzione

R = asse forato e filettato
M = asse con estremità filettate
F = asse con chiave ch fresato
B = asse con chiave ch con bussola metallica

NU = tubo in acciaio normale e 1 corona
J = tubo con zincatura elettrolitica
P = rivestimento con guaina morbida in PVC

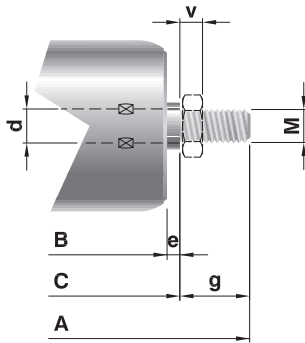
Execution codes caption

R = drilled and threaded shaft
M = shaft with threaded ends
F = shaft with slots ch
B = shaft with slots with metallic bush

NU = normal steel tube and 1 crown
J = zinc-plated tube
P = soft PVC lagging

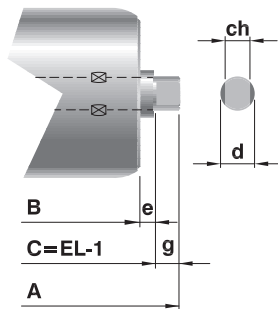
Esecuzioni assi a richiesta / Shaft execution on request

GL / Exec. M



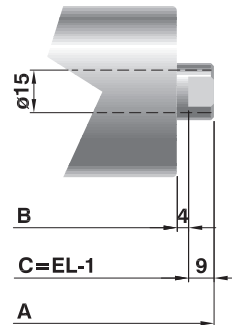
d	10	12
M	10	12
e	4	4
g	21,5	27,5
v*	6,5	7,5

GL-GM / Exec. F

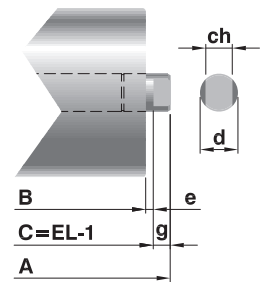


d	12	15
ch	10	12
e	5	4
g	6	9

MPS / Exec. B



PS / Exec. F



Exec.	F			17	
d	20	25	30	20	25
ch	14	18	22	17	17
e	4	4	4	4	4
g	9	12	12	9	12

(*) valori previsti per dadi bassi UNI 5589
expected values for short nuts UNI 5589

Nota:

Il carico P effettivo sul rullo si intende uniformemente distribuito. Nel caso di carico concentrato o insistente principalmente su una sola testata del rullo, i valori di portata indicati nelle tabelle vanno dimezzati.

Note:

The real load P is intended as uniformly distributed on the roller. In case of concentrated load or load mainly resting on one roller end, the admitted load capacity values in the tables are reduced by 50%.

CAPACITÀ DI CARICO "Pc"

Portata statica: sono indicati i valori di carico al variare della lunghezza, considerando la flessione dell'asse, la freccia e la sollecitazione del tubo.

Portata dinamica: sono indicati i valori massimi al variare della velocità di rotazione, calcolati per una durata di progetto dei cuscinetti di 10.000 h.

La capacità di carico "Pc" del rullo risulterà essere il valore minore ricavato dalle due tabelle, considerando sempre: $P_c \geq P$ dove P è il carico effettivo sul rullo.

LOAD CAPACITY "Pc"

Static load capacity: the different load capacity values in relation to the length are indicated considering the shaft deflection, the tube deflection and the stress.

Dynamic load capacity: the maximum values in relation to the rotating speed calculated for a 10,000 hrs. roller life is indicated.

The roller load capacity "Pc" shall result in being the smallest value obtained from the two tables, always considering that: $P_c \geq P$ where P is the real load on the roller.

Portata statica / Static load capacity

Tipo / Type	Asse/Shaft		Tubo/Tube	Rullo base	Lungh. / Length "C"											
	d(ø)	esec.			D(ø)	Base roller	≤ 500	600	700	800	900	1000	1100	1200	1300	1400
GL/K1-N1	10	R	32	GL/60	120	63	62	41	29	21	16	12	9	8		
	12	R	50	GL/12	140	140	140	140	115	84	63	48	38	30	25	22
GL/K3-N3	12	F	50	GL/12	140	140	140	140	115	84	63	48	38	30	25	22
	12	R	60	GL/12	140	140	140	140	140	140	110	85	67	53	43	38
	12	F	60	GL/12	140	140	140	140	140	140	110	85	67	53	43	38

Valori di portata riferiti all'esecuzione asse standard con fori filettati per fissaggio con viti su struttura rigida.
The load capacity values refer to the standard threaded execution for screw fixing on rigid structure.

Portata statica / Static load capacity

Tipo / Type	Asse/Shaft		Tubo/Tube	Rullo base Base roller	Lungh. / Length "C"											
	d(ø)	esec.			D(ø)	≤ 700	800	900	1000	1100	1200	1300	1400	1600	1800	2000
GM/K2-N2	15	R	50	GM/15	200	169	118	85	64	49	38	31	22			
	15	F	50	GM/15	200	164	115	83	62	48	38	30	22			
	15	R	60	GM/15	220	220	220	195	146	112	88	70	50	39	32	
	15	F	60	GM/15	220	198	179	165	143	110	86	69	49	39	31	
	15	R	76	GM/15	240	240	240	240	240	232	182	145	103	81	66	54
	15	F	76	GM/15	207	182	162	147	135	125	116	109	97	80	65	54

Portata statica / Static load capacity

Tipo/Type	Asse/Shaft		Tubo/Tube	Rullo base Base roller	Lungh. / Length "C"											
	d(ø)	esec.			D(ø)	≤ 200	300	400	600	800	1000	1200	1400	1600	1800	2000
MPS/K1-N1	15	R	50	MPS/1	360	360	360	360	308	156	90	56	40			
	15	B	50	MPS/1	360	360	269	180	137	113	88	55	39			
	15	R	60	MPS/1	360	360	360	360	360	278	159	100	71	56	45	37
	15	B	60	MPS/1	360	359	262	172	129	104	88	77	69	55	45	37
	15	R	76	MPS/1	360	360	360	360	360	360	335	210	149	117	95	78
	15	B	76	MPS/1	360	355	257	167	124	99	83	71	63	56	51	47
	15	R	89	MPS/1	360	360	360	360	360	360	360	360	325	256	207	170
	15	B	89	MPS/1	360	353	256	165	122	97	81	70	61	54	49	45

Portata statica / Static load capacity

Tipo / Type	Asse/Shaft		Tubo/Tube	Rullo base Base roller	Lungh. / Length "C"											
	d(ø)	esec.			D(ø)	≤ 300	500	700	900	1100	1300	1500	1700	2000	2400	2600
PS/K1-N1	20	R	60	PS/20	550	550	550	396	214	128	83	64	46	32		
	20	F	60	PS/20	600	478	344	275	203	123	80	62	45	31		
	20	R	76	PS/20	550	550	550	550	448	269	173	134	96	66	56	
	20	F	76	PS/20	600	455	319	248	205	175	154	130	94	65	55	
	20	R	89	PS/20	550	550	550	550	550	550	378	292	210	145	123	
	20	F	89	PS/20	600	448	312	240	196	167	145	129	112	95	89	
	20	R	102	PS/20	550	550	550	550	550	550	550	446	320	221	188	161
	20	F	102	PS/20	600	444	307	236	192	162	141	125	107	90	84	78

Portata statica / Static load capacity

Tipo / Type	Asse/Shaft		Tubo/Tube	Rullo base Base roller	Lungh. / Length "C"											
	d(ø)	esec.			D(ø)	≤ 400	600	800	1000	1200	1400	1600	1800	2000	2200	2600
PS/K2-N2	25	R	89	PS/25	800	800	800	800	760	473	335	263	212	174	124	
	25	F	89	PS/25	800	800	708	575	490	432	320	252	204	169	120	
	25	R	108	PS/25	800	800	800	800	800	800	701	550	443	365	259	223
	25	F	108	PS/25	800	800	667	533	446	385	340	305	278	256	223	210

Valori di portata riferiti all'esecuzione asse standard con fori filettati per fissaggio con viti su struttura rigida.
The load capacity values refer to the standard threaded execution for screw fixing on rigid structure.

Portata statica / Static load capacity

Tipo/Type	Asse/Shaft d(ø) esec.	Tubo/Tube D(ø)	Rullo base Base roller	Lungh. / Length "C"												
				≤ 600	800	1000	1200	1400	1600	1800	2000	2200	2400	2600	2800	
PS/K4-N4	30	R	108	PS/30	1000	1000	1000	1000	989	701	550	443	365	305	259	223
	30	F	108	PS/30	1000	1000	1000	1000	894	670	528	427	353	296	252	217

Valori di portata riferiti all'esecuzione asse standard con fori filettati per fissaggio con viti su struttura rigida.
The load capacity values refer to the standard threaded execution for screw fixing on rigid structure.

Portata dinamica / Dynamic load capacity

Rullo base/Base roller	giri/min - rev/min									
	10	25	50	75	100 daN	150	200	250	300	
GL/60	120	76	54	44	38	31	27	24	22	
GL/12	122	77	55	45	39	32	27	24	22	
GM/15	240	200	193	169	153	134	122	113	106	
MPS/1	360	294	234	204	185	162	147	137	129	
PS/20	600	596	473	413	375	328	298	277	260	
PS/25	800	744	591	516	469	410	372	346	325	
PS/30	1000	934	821	717	651	569	517	480	452	

VELOCITÀ DI ROTAZIONE

Per comodità abbiamo indicato la portata dinamica dei rulli al variare della velocità di rotazione (velocità angolare) espressa in giri al minuto.

La tabella successiva riporta la trasformazione tra velocità periferica in m/s e m/min in numero di giri/min per i vari diametri di rullo.

ROTATING SPEED

For convenience we indicated the roller load capacity in relation to the variation of the rotating speed (angular speed) expressed in rev/min.

The following table indicates the transformation of the peripheral speed in m/s and m/min into a number of rev/min referred to the different roller diameters.

Diametro Diameter "D"	m/s m/min	Velocità periferica - Periph speed											
		0,05 3	0,1 6	0,15 9	0,2 12	0,3 18	0,4 24	0,5 30	0,6 36	0,7 42	0,8 48	0,9 54	1 60
32	giri/min rev/min	30	60	90	119	179	239	298					
50		19	38	57	76	115	153	191	229	267	306	344	382
60		16	32	48	64	95	127	159	191	223	255	286	318
76		13	25	38	50	75	101	126	151	176	201	226	251
89		11	21	32	43	64	86	107	129	150	172	193	215
102		9	19	28	37	56	75	94	112	131	150	169	187
108		9	18	27	35	53	71	88	106	124	141	159	177



RULLI COMANDATI CON PIGNONE P1C – P2C

Questi rulli hanno caratteristiche generali corrispondenti a quelle della serie 117 e sono perfettamente intercambiabili con quelli frizionati della serie 138.

Insieme queste serie consentono di ottenere le più svariate combinazioni, con la massima **flessibilità** di trasporto e **modularità** dell'impianto. I pignoni sono in Poliammide di colore nero, opportunamente stabilizzati e particolarmente resistenti all'usura e alla fatica, bloccati con un particolare sistema ad innesto nell'elemento interposto all'estremità del tubo, oppure in acciaio saldati all'estremità del tubo o ad innesto su richiesta. I tipi con pignone in Poliammide sono previsti in esecuzione con tubo in acciaio zincato sendimir (esec. Z), esclusi i tipi 135/Q4-S4, oppure in speciale PVC antiurto fonoassorbente (esec. V).

I tipi con pignone in acciaio sono invece previsti con tubo in acciaio normale. I pignoni in Poliammide possono essere facilmente sostituiti con quelli della serie 138, modificando senza problemi trasportatori comandati in corsie di accumulo; inoltre combinati con tubo in PVC o in acciaio inox AISI 304 trovano ottima applicazione negli ambienti alimentari, corrosivi e con sgocciolamenti. L'impiego è normalmente consentito per temperature ambiente da -5°C a $+80^{\circ}\text{C}$ con tubo in acciaio e da -5°C a $+50^{\circ}\text{C}$ con tubo in PVC.

La velocità d'avanzamento dei colli può raggiungere 0,5 m/s con pignoni Z=9/11 o Z=14 in acciaio e 1 m/s con pignoni Z=14 in Poliammide, compatibilmente con i carichi ammessi indicati nella tabella a pag. 162.

Questi rulli sono dotati di cuscinetti radiali rigidi 6002 e su richiesta in acciaio inox.

I sistemi di trasmissione sono previsti con:

- **catena tangenziale semplice versione P1C**

- **anelli di catena versione P2C**

È possibile prevedere rulli con interassi minimi di $l=42$ mm applicando D.40 con Z=9, oppure $l=52$ applicando D.50 con Z=9/11.

Per altre indicazioni di impiego e il calcolo della trasmissione rimandiamo al capitolo "Indicazioni di impiego e criteri di progettazione" da pag 32.

Nell'indicare il codice di ordinazione vanno riportati il tipo, il diametro e l'esecuzione asse, il diametro e l'esecuzione tubo, la lunghezza "C".

Esempi di codice di ordinazione

135/Q3 14R 50Z 600 (P1C)

135/S3 14R 60NP 800 (P2C)

Le notizie sulle materie plastiche impiegate sono riportate nell'introduzione.

Tutte le quote sono espresse in mm.

PINION SPROCKET ROLLERS P1C – P2C

These rollers have the same general characteristics of the series 117 and are perfectly interchangeable with the series 138 friction rollers.

*These series together allow various combinations with the maximum handling **flexibility** and system **modularity**.*

The pinions are in black coloured Polyamide particularly stabilized, wear and fatigue resistant, assembled with a particular insert system into the element situated in-between the tube ends or in steel welded to the tube ends, inserted on request. The types with Polyamide pinions are supplied in the sendimir zinc plated steel tube execution ("Z" execution), except the 135/Q4-S4 types, or in special anti-shock or noiseless PVC ("V" execution).

The types with steel pinion are supplied with normal steel tube.

The Polyamide pinions can be easily changed with the ones of the series 138, changing with no problems driven rollers systems into accumulating sections; furthermore if combined with a PVC tube or in stainless steel AISI 304 they find very good applications in foodstuffs, corrosive and wet environments.

The application temperatures range from -5°C to $+80^{\circ}\text{C}$ with steel tube and from -5°C to $+50^{\circ}\text{C}$ with PVC tube.

The package handling speed may reach 0,5 m/s with steel pinions Z=9 / 11 or Z=14 and 1 m/s with Polyamide Z=14 pinions, compatibly with the permitted loads as indicated in the table at page 162.

These rollers are supplied with radial 6002 bearings and in stainless steel on request.

The transmission systems are planned with:

- **simple tangential chain version P1C**

- **chain loops version P2C**

It is possible to mount rollers with a min. pitch of $l=42$ mm assembling D.40 with Z=9 or $l=52$ mm assembling D.50 with Z=9/11.

For other application indications and transmission calculations please refer to the chapter "Application indications and design criteria" from page 32.

In indicating the ordering code, please specify the type, the shaft diameter and execution, the tube diameter and execution, the "C" length.

Ordering code examples

135/Q3 14R 50Z 600 (P1C)

135/S3 14R 60NP 800 (P2C)

The information on the plastic materials employed are listed in the introduction section.

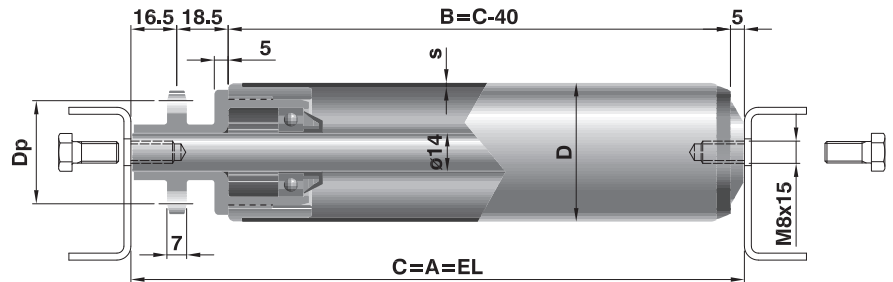
All dimensions are in mm.

P1C

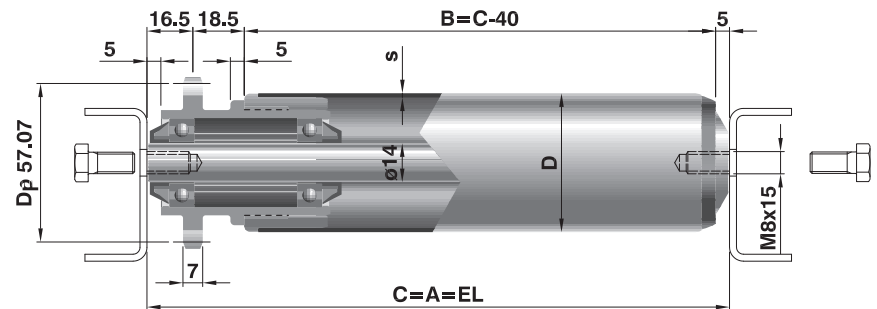
Con pignone in Poliammide per catena tangenziale semplice

With Polyamide pinion sprocket for simple tangential chain

P1C Z=9/11



P1C Z=14

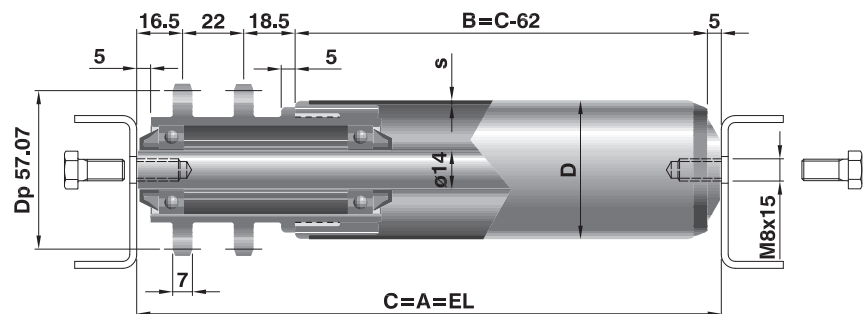


P2C

Con pignone in Poliammide per anelli di catena

With Polyamide pinion sprocket for chain loops

P2C Z=14



Rulli comandati 135 P1C - P2C con pignone in Poliammide / 135 rollers with single or double sprocket in Polyamide

Tipo / Type	Codice di ordinazione / Ordering codes						p	Z	Dp	s	Tubo / Tube	Rullo Base Basic Roller	Peso / Weight		Peso parti rotanti rotating parts weight		Opzioni / Options	
	Asse / Shaft d(ø) esec.	Tubo / Tube D(ø) esec.	Lungh. / Length min max		C=200 daN	al cm daN							C=200 daN	al cm daN	Esec. Asse Shaft Exec.	Esec. Tubo Tube Exec.		
Rulli con pignone P1C / Pinion sprocket rollers P1C																		
135/Q1	14	R	40	Z	130	1200	1/2"	9	37,13	1,2	Acciaio Steel	117/14	0,513	0,011	0,244	0,009	J-I	N-J-I-P
			50							1,5			0,688	0,030	0,419	0,018		
			60							1,5			0,757	0,034	0,488	0,022		
135/Q2	14	R	40	Z	130	1400	1/2"	11	45,08	1,2	Acciaio Steel	117/14	0,525	0,011	0,256	0,009	J-I	N-J-I-P
			50							1,5			0,700	0,030	0,431	0,018		
			60							1,5			0,769	0,034	0,500	0,022		
135/Q3	14	R	50	Z	130	1600	1/2"	14	57,07	1,5	Acciaio Steel	117/14	0,721	0,030	0,452	0,018	J-I	N-J-I-P
			60							1,5			0,791	0,034	0,522	0,022		
135/Q4	14	R	60	N	130	2000	1/2"	14	57,07	3	Acciaio Steel	117/14	1,099	0,055	0,830	0,042	J	J-P
135/Q7	14	R	50	V	130	800	1/2"	9	37,13	2,8	PVC	117/34	0,495	0,018	0,219	0,006	J-I	
			63			1000				3			0,560	0,021	0,291	0,008		
135/Q8	14	R	50	V	130	800	1/2"	11	45,08	2,8	PVC	117/34	0,507	0,018	0,231	0,006	J-I	
			63			1000				3			0,572	0,021	0,303	0,008		
135/Q9	14	R	50	V	130	800	1/2"	14	57,07	2,8	PVC	117/34	0,550	0,018	0,281	0,006	J-I	
			63			1000				3			0,596	0,021	0,327	0,008		
Rulli con pignone P2C / Pinion sprocket rollers P2C																		
135/S3	14	R	50	Z	150	1600	1/2"	14	57,07	1,5	Acciaio Steel	117/14	0,721	0,030	0,452	0,018	J-I	N-J-I-P
			60							3			0,791	0,034	0,522	0,022		
135/S4	14	R	60	N	150	2000	1/2"	14	57,07	3	Acciaio Steel	117/14	1,099	0,055	0,830	0,042	J	J-P
135/S9	14	R	50	V	150	800	1/2"	14	57,07	2,8	PVC	117/34	0,550	0,018	0,281	0,006	J-I	
			63			1000				3			0,596	0,021	0,327	0,008		

Tubo D.63 in PVC su richiesta
 D.63 tube in PVC is on request

Nota:

Questi rulli possono essere forniti:
 - in esecuzione con cuscinetti in acciaio inox
 - in esecuzione antistatica

Sono disponibili profili idonei per la realizzazione di spalle di sostegno con catena tangenziale; vedi pag 142-143.

Note:

These rollers can be:
 - supplied with stainless steel bearings
 - in antistatic version

Suitable profiles for tangential chain are available; see pages 142-143.

Legenda delle sigle di esecuzione

R = asse forato e filettato
J = tubo con zincatura elettrolitica
I = asse in acciaio inox AISI 304

Z = tubo con zincatura a caldo (sendzimir)
V = tubo in PVC rigido
N = tubo in acciaio normale
J = tubo con zincatura elettrolitica
I = tubo in acciaio inox AISI 304
P = rivestimento con guaina morbida in PVC

Execution codes caption

R = drilled and threaded shaft
J = zinc-plated shaft
I = stainless steel shaft AISI 304

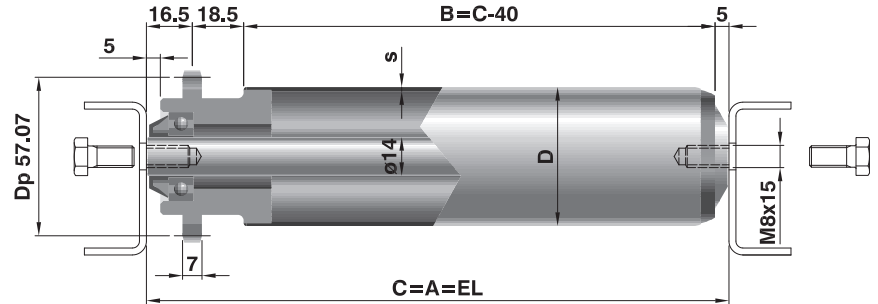
Z = hot dip zinc-plated tube (sendzimir)
V = rigid PVC tube
N = normal steel tube
J = zinc-plated tube
I = stainless steel tube AISI 304
P = soft PVC lagging

P1C

Con pignone in acciaio per catena tangenziale semplice

With steel pinion sprocket for simple tangential chain

P1C Z=14

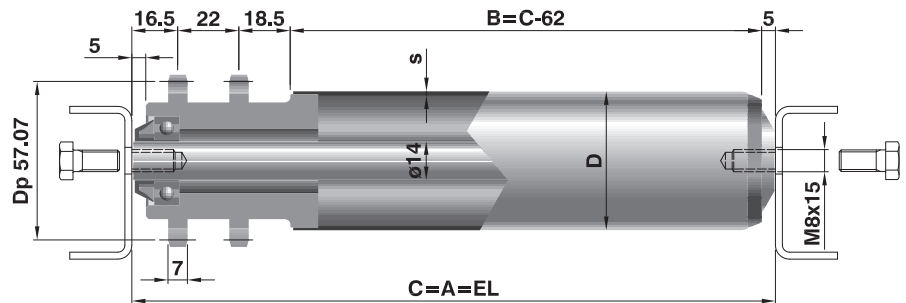


P2C

Con pignone in acciaio per anelli di catena

With steel pinion sprocket for chain loops

P2C Z=14



Tipo / Type	Codice di ordinazione / Ordering codes				Lungh. / Length C min max	p	Z	Dp	s	Tubo / Tube d(ø)	Rullo Base Basic Roller	Peso / Weight		Peso parti rotanti rotating parts weight		Opzioni / Options		
	Asse / Shaft d(ø)	esec.	Tubo / Tube D(ø)	esec.								C=200 daN	al cm daN	C=200 daN	al cm daN	Esec. Asse Shaft Exec.	Esec. Tubo Tube Exec.	
Rulli con pignone P1C / Pinion sprocket rollers P1C																		
135/Q5	14	R	50	N	130	1600	1/2"	14	57,07	1,5	Acciaio Steel	117/14	1,053	0,030	0,851	0,018	J	J-P
			60										1,086	0,034	0,884	0,022		
135/Q6	14	R	60	N	130	2000	1/2"	14	57,07	3			1,267	0,055	1,065	0,042		
Rulli con pignone P2C / Pinion sprocket rollers P2C																		
135/S5	14	R	50	N	150	1600	1/2"	14	57,07	1,5	Acciaio Steel	117/14	1,053	0,030	0,851	0,018	J	J-P
			60										1,086	0,034	0,884	0,022		
135/S6	14	R	60	N	150	2000	1/2"	14	57,07	3			1,267	0,055	1,065	0,042		

Per le note e le legende delle sigle di esecuzione vedere la pagina precedente.

For the notes and the executions codes captions please refer to the previous page.

Il carico **P** effettivo sul rullo si intende **uniformemente distribuito**. Nel caso di carico concentrato o insistente principalmente su una sola testata del rullo, i valori di portata indicati nelle tabelle vanno dimezzati.

The real load P is intended as uniformly distributed on the roller. In case of concentrated load or load mainly resting on one roller end, the admitted load capacity values in the tables are reduced by 50%.

CAPACITÀ DI CARICO “Pc”

Portata statica: sono indicati i valori di carico al variare della lunghezza, considerando la flessione dell'asse, la freccia e la sollecitazione del tubo, nonché la capacità dell'ingranaggio di trasmettere il moto al mantello.

Portata dinamica: sono indicati i valori di carico massimi dei cuscinetti al variare della velocità di rotazione, calcolati per una durata teorica di progetto di 10.000 h.

La capacità di carico “Pc” del rullo risulterà essere il valore minore ricavato dalle due tabelle, considerando sempre: $P_c \geq P$ dove **P** è il carico effettivo sul rullo.

LOAD CAPACITY “Pc”

Static load capacity: the different load capacity values in relation to the length are indicated considering the shaft deflection, the tube deflection and the stress, plus the sprocket transmission to the tube capacity.

Dynamic load capacity: the maximum bearing load capacity values in relation to the rotating speed are indicated, calculated for a theoretical bearing life of 10,000 hrs.

The roller load capacity “Pc” shall result in being the smallest value obtained from the two tables, always considering that: $P_c \geq P$ where P is the real load on the roller.

Portata statica / Static load capacity

Tipo / Type	Diametro / Diameter D(ø)	Lungh. / Length "C"													
		≤ 200	300	400	500	600	700	800	900	1000	1200	1400	1600	1800	2000
Rulli con tubo in acciaio / Steel tube rollers															
135/Q1	40	20	20	20	20	20	20	20	20	20	20				
	50	20	20	20	20	20	20	20	20	20	20				
	60	20	20	20	20	20	20	20	20	20	20				
135/Q2	40	30	30	30	30	30	30	30	30	30	20	9			
	50	30	30	30	30	30	30	30	30	30	30	30			
	60	30	30	30	30	30	30	30	30	30	30	30			
135/Q3-S3	50	100	100	100	100	100	100	100	100	84	48	30	22		
	60	100	100	100	100	100	100	100	100	100	85	53	38		
135/Q4-S4	60x3	100	100	100	100	100	100	100	100	100	100	100	70	53	39
135/Q5-S5	50	161	161	161	161	161	161	161	115	84	48	30	22		
	60	200	200	200	200	200	200	200	200	147	85	53	38		
135/Q6-S6	60x3	200	200	200	200	200	200	200	200	200	157	99	70	53	39
Rulli con tubo in PVC / PVC tube rollers															
135/Q7	50	20	20	20	20	12	7	5							
	63	20	20	20	20	20	17	11	8	5					
135/Q8	50	20	20	20	20	12	7	5							
	63	20	20	20	20	20	17	11	8	5					
135/Q9-S9	50	55	37	27	21	12	7	5							
	63	96	64	53	47	27	17	11	8	5					

Portata dinamica / Dynamic load capacity

Cuscinetti / Bearings	giri/min - rev/min										
	10	25	50	75	100	150	200	250	300	400	500
Standard - radiali 6002 <i>Standard - radial 6002</i>	200	185	147	128	116	102	92	86	81	73	68
a richiesta - in acciaio inox <i>on request - stainless steel</i>	150	137	109	95	86	75	69	64	60	54	50

VELOCITÀ DI ROTAZIONE

Nella tabella successiva è riportata la trasformazione delle velocità periferiche, riferite all'avanzamento dei colli, nelle corrispondenti velocità di rotazione (velocità angolare), espresse in numero di giri al minuto.

ROTATING SPEED

In the following table, the peripheral speed referred to the package handling, is transformed in the rotating speed (angular speed), expressed in revolutions per minute.

		Velocità periferica - Peripheral speed											
Diametro Diameter "D"	m/s m/min	0,05 3	0,1 6	0,15 9	0,2 12	0,3 18	0,4 24	0,5 30	0,6 36	0,7 42	0,8 48	0,9 54	1 60
40	giri/min rev/min	24	48	72	95	143	191	239	286	334	382	430	477
50		19	38	57	76	115	153	191	229	267	306	344	382
60		16	32	48	64	95	127	159	191	223	255	286	318



COMPONENTI SCIOLTI PIGNONI AD INNESTO IN ACCIAIO

È prevista la possibilità di fornitura di pignoni d'acciaio ad innesto in sostituzione e perfettamente intercambiabili con i pignoni in Poliammide, da applicare nei punti critici del trasportatore: per rulli di estremità o per collegamenti diretti al motoriduttore.

LOOSE COMPONENTS COUPLING STEEL PINIONS

It is possible to supply coupling steel pinions instead of Polyamide pinions, to be assembled in the critical points of the conveyor for end rollers or for direct junctions with the gearbox.

Codice / Code	Descrizione / Description
SF_PI.3538-00019	Pignone 135 P1C ½" Z9 140120918 in acciaio ad innesto Steel coupling pinion sprocket 135 P1C ½" Z9 140120918
SF_PI.3538-00065	Pignone 135 P1C ½" Z11 140121112 in acciaio ad innesto Steel coupling pinion sprocket 135 P1C ½" Z11 140121112
SF_PI.3538-00054	Pignone 135 P1C ½" Z14 140121443 in acciaio ad innesto Steel coupling pinion sprocket 135 P1C ½" Z14 140121443
SF_PI.3538-00055	Pignone 135 P2C ½" Z14 140221463 in acciaio ad innesto Steel coupling pinion sprocket 135 P2C ½" Z14 140221463

Rulli con ruota libera

Free wheel rollers



RULLI COMANDATI CON RUOTA LIBERA 1RL

L'applicazione dell'ingranaggio a ruota libera consente il comando in una sola direzione: con direzione di trasporto destra (senso di rotazione orario fig. 1, oppure a richiesta con direzione di trasporto sinistra (senso di rotazione antiorario).

Il mantello è libero di ruotare con velocità superiore a quella imposta dalla trasmissione; pertanto i trasportatori con questi rulli trovano ideale applicazione qualora si debbano immettere o prelevare colli con velocità maggiore.

La ruota libera è avvitata su una sede speciale con cuscinetti 6201. Questi rulli sono completamente in acciaio, con tubo bombato alle estremità e con asse in esecuzione standard forato e filettato per fissaggio con viti.

Nell'indicare il codice di ordinazione vanno riportati il tipo, il diametro e l'esecuzione asse, il diametro e l'esecuzione tubo, la lunghezza "C".

Esempio di codice di ordinazione

GL/LD 12R 76J 600 (1RL)

Tutte le quote sono espresse in mm.

FREE WHEEL DRIVEN ROLLERS 1RL

These free wheel sprocket rollers admit a unidirectional drive in the clockwise rotation (fig. 1) or, on request, in anticlockwise rotation. The tube of these rollers is free to rotate in the driven direction, independently from the drive: the ideal application, therefore, is when it is necessary to load or unload units at a higher speed than the conveyor speed.

The free wheel is screwed on a special end-cap with 6201 ball bearing.

These rollers are completely in steel, with the tube swaged at the ends and with a standard execution shaft which is internally threaded for screw fixing.

In indicating the ordering code, please specify the type, the shaft diameter and execution, the tube diameter and execution, the "C" length.

Ordering code example

GL/LD 12R 76J 600 (1RL)

All dimensions are in mm.

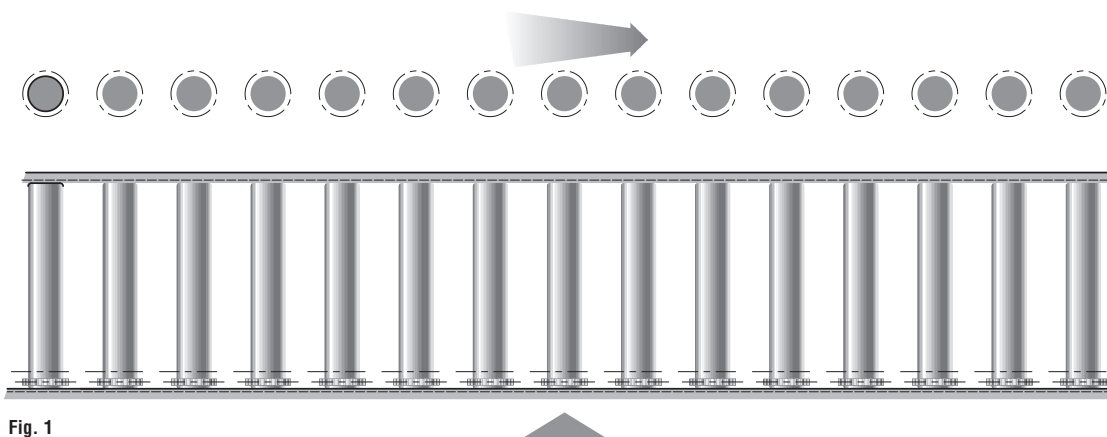


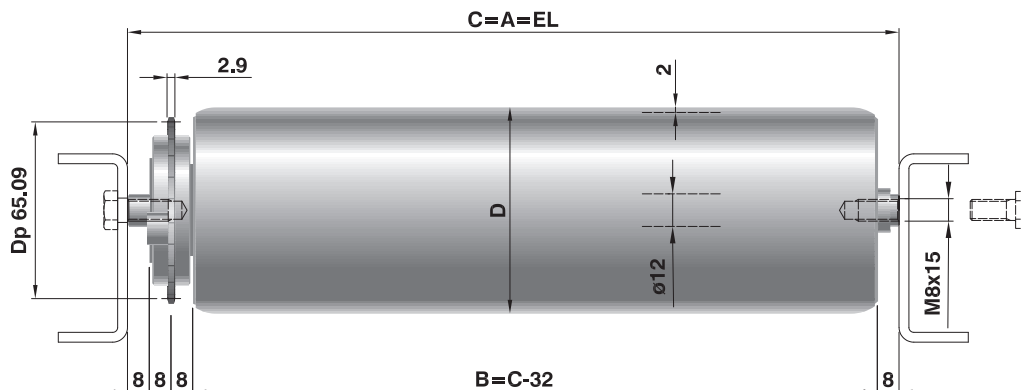
Fig. 1

direzione di trasporto destra
LD = ruota libera destra, rotazione oraria

right transport direction
LD=right free wheel, clockwise rotation

1RL

Con ruota libera per catena tangenziale ISO 081 1/2" x 1/8"
With free wheel for ISO 081 1/2" x 1/8" tangential chain



Tipo / Type	Codice di ordinazione / Ordering codes				Lungh. / Length C min. max.	p	Z	Dp	Rullo Base Basic Roller	Peso / Weight		Peso parti rotanti rotating parts weight		Opzioni / Options	
	Asse / Shaft d(ø) esec.	Tubo / Tube D(ø) esec.	C=200 daN	al cm daN						C=200 daN	al cm daN	Esec. Asse Shaft Exec.	Esec. Tubo Tube Exec.		
GL/LD	12	R	60	Z	150	1/2"	16	65,09	GL/12	1,00	0,04	0,807	0,022	F-M	J-N-P
			76	N						1,15	0,05	0,958	0,037		
GL/LS	12	R	60	Z	150	1/2"	16	65,09	GL/12	1,00	0,04	0,807	0,022	F-M	J-N-P
			76	N						1,15	0,05	0,958	0,037		

GL/LD = per direzione di trasporto destra
GL/LD = clockwise rotation

GL/LS = per direzione di trasporto sinistra a richiesta
GL/LS = anticlockwise rotation on request

Legenda delle sigle di esecuzione

R = asse forato e filettato
F = asse con chiave ch ottenuta con fresatura
M = asse con estremità filettate

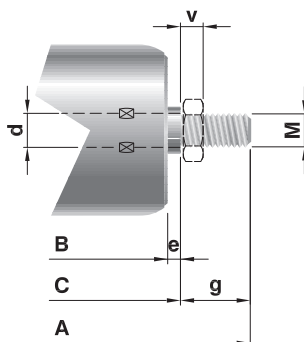
Z = tubo con zincatura a caldo (sendzimir)
N = tubo in acciaio normale
J = tubo con zincatura elettrolitica
P = rivestimento con guaina morbida in PVC

Execution codes caption

R = drilled and threaded shaft
F = shaft with slots ch
M = shaft with threaded ends

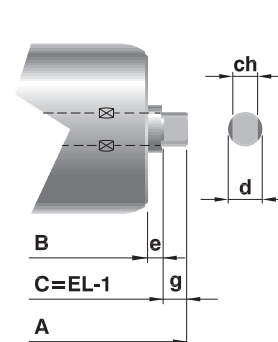
Z = hot dip zinc-plated tube (sendzimir)
N = normal steel tube
J = zinc-plated tube
P = soft PVC lagging

Exec. M



d	12
M	12
e	4
g	27,5
v*	7,5

Exec. F



d	12
ch	10
e	5
g	6

* Valori previsti per dadi bassi UNI 5589.
* Values foreseen for half nuts UNI 5589.

Rulli per trasportatori con comando a catena

Rollers for chain driven conveyors

CAPACITÀ DI CARICO "PC"

Portata statica: sono indicati i valori di carico al variare della lunghezza, considerando la flessione dell'asse, la freccia e la sollecitazione del tubo, nonché la capacità dell'ingranaggio di trasmettere il moto al mantello.

Portata dinamica: sono indicati i valori di carico massimi dei cuscinetti al variare della velocità di rotazione, calcolati per una durata teorica di progetto di 10.000 h.

La capacità di carico "Pc" del rullo risulterà essere il valore minore ricavato dalle due tabelle, considerando sempre: $P_c \geq P$ dove P è il carico effettivo sul rullo.

LOAD CAPACITY "PC"

Static load capacity: the different load capacity values in relation to the length are indicated considering the shaft deflection, the tube deflection and the stress, plus the sprocket transmission to the tube capacity.

Dynamic load capacity: the maximum bearing load capacity values in relation to the rotating speed are here indicated, calculated for a theoretical bearing life of 10,000 hours.

The roller load capacity "Pc" shall result in being the smallest value obtained from the two tables, always considering that: $P_c \geq P$ where P is the real load on the roller.

Portata statica / Static load capacity

Tipo / Type	Diametro / Diameter D(ø)	Lungh. / Length "C"									
		≤ 600	700	800	900	1000	1100	1200	1400	1600	1800
GL/LD-LS	60	140	134	118	104	94	85	78	65	43	
	76	140	140	140	140	140	138	126	108	94	82

Portata dinamica / Dynamic load capacity

Tipo / Type	giri/min - rev/min									
	10	25	50	75	100	150	200	250	300	
GL/LD-LS	122	77	54	44	38	31	27	24	22	





RULLI FRIZIONATI CON PIGNONE P1C-P2C PER CARICHI LEGGERI E MEDI

Questi rulli presentano le stesse caratteristiche costruttive dei rulli comandati serie 135 ma si differenziano nel pignone, perché trasmette il moto al mantello per attrito, attraverso l'elemento interposto ad una estremità del tubo. Questi pignoni sono intercambiabili e facilmente sostituibili con quelli in Poliammide della serie 135, modificando senza problemi trasportatori già in funzione.

Insieme queste due serie consentono di ottenere le più svariate combinazioni, con la **massima flessibilità** di trasporto e **modularità** dell'impianto.

I rulli frizionati serie 138 assicurano un buon trascinarsi dei colli anche in presenza di sgocciolamenti o lubrificanti.

Sono previsti con tubo in acciaio zincato sendzimir (esec. Z), escluso i tipi 138/Q4-S4, oppure in speciale PVC antiurto fonoassorbente (esec. V); a richiesta anche in acciaio inox AISI 304.

I pignoni sono in Poliammide o in acciaio, previsti per trasmissione con:

- **catena tangenziale semplice, versione P1C**
- **anelli di catena, versione P2C**

I tipi con pignone in Poliammide sono indicati per carichi leggeri e medi; con tubo in PVC o in acciaio inox AISI 304 trovano ottima applicazione negli ambienti corrosivi, alimentari e con sgocciolamenti, inoltre sono particolarmente silenziosi.

Poiché i pignoni in acciaio hanno capacità di smaltire maggiormente il surriscaldamento, sono impiegati per carichi medio pesanti alla massima velocità, oppure per tempi lunghi di accumulo dei colli.

La velocità periferica può raggiungere 0,5 m/s ma, nel caso di accumulo prolungato con i carichi massimi, è preferibile non superare 0,3 m/s.

L'impiego è normalmente consentito per temperature ambiente da -5° C a +40° C.

Per il calcolo della trasmissione e della spinta dei colli in accumulo rimandiamo al capitolo "Indicazioni di impiego e criteri di progettazione" da pag. 55.

Il codice di ordinazione riporta nell'ordine il tipo, il diametro e l'esecuzione asse, il diametro e l'esecuzione tubo, la lunghezza "C".

Esempi di codice di ordinazione

138/Q3 14R 50Z 500 (P1C)

138/S3 14RI 60I 700 (P2C)

Le notizie sulle materie plastiche impiegate sono riportate nell'introduzione.

Tutte le quote sono espresse in mm.

PINION SPROCKET FRICTION ROLLERS P1C-P2C FOR LIGHT AND MEDIUM LOADS

These rollers have the same construction characteristics of the driven series 135 except for the sprocket as they transmit the motion to the tube by friction, through the assembled sleeve element at the tube end.

The pinions are interchangeable and easily replaced by Polyamide pinions of 135 series, therefore modifying working conveyors without problems.

*The two series together allow different combinations with maximum **flexibility** and system **modularity**.*

The friction rollers of 138 series guarantee a good units handling even in case of dampness or lubricants.

They are supplied in sendzimir zinc-plated steel tube (Z exec.) except for 138/Q4-S4 types, or in special shock resistant quiet PVC (V exec): on request also in AISI 304 stainless steel.

Pinions are either in Polyamide or steel for transmission with:

- **simple tangential chain, P1C version**
- **chain loops, P2C version**

Rollers with Polyamide pinions are suited for light and medium loads; the PVC tube version or AISI 304 stainless steel has the ideal application in corrosive, food and wet environments and is especially noiseless.

As the steel pinions have a greater heat discharging capacity, they are used for medium heavy loads at maximum speed, or for long stop times.

The peripheral speed may reach 0.5 m/s but in case of long accumulation times it is better not to exceed 0.3 m/s.

Application temperatures range from -5° C to +40° C.

For the transmission calculation and for the accumulation pressure please refer to chapter Application indications and design criteria at page 55.

The ordering code reports the type, the shaft diameter and execution, the tube diameter and execution, the "C" length.

Ordering code example

138/Q3 14R 50Z 500 (P1C)

138/S3 14RI 60I 700 (P2C)

The information on the plastic materials employed are listed in the introduction section.

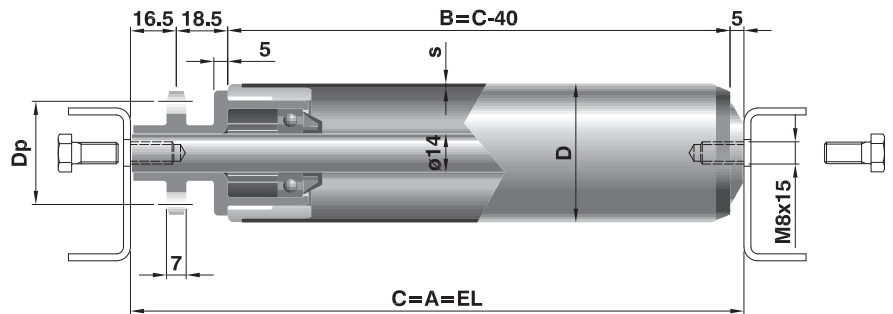
All dimensions are in mm.

P1C

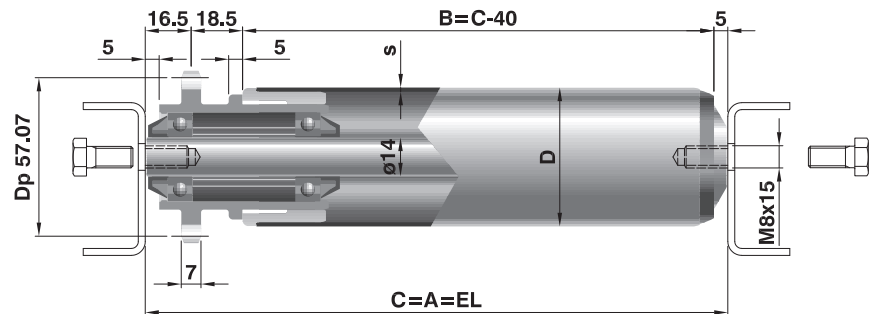
Frizionati con pignone in Poliammide per catena tangenziale semplice

Frictioned with Polyamide pinion sprocket for simple tangential chain

P1C Z=9/11



P1C Z=14

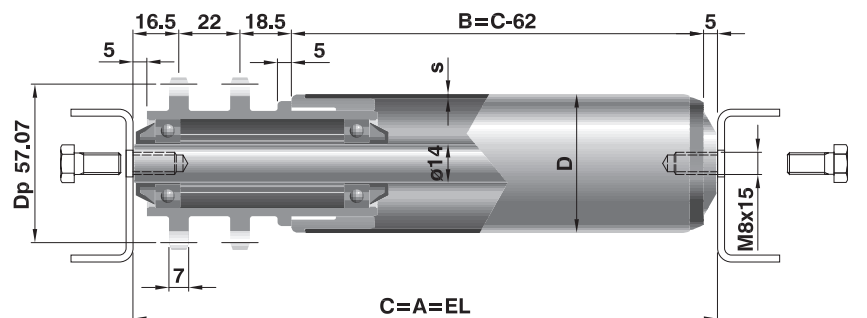


P2C

Frizionati con pignone in Poliammide per anelli di catena

Frictioned with Polyamide pinion sprocket for chain loops

P2C Z=14



Rulli frizionati 138 P1C - P2C con pignone in Poliammide / 138 friction rollers P1C - P2C with single or double sprocket in Polyamide

Codice di ordinazione / Ordering codes							p	Z	Dp	s	Tubo / Type	Rullo Base Basic Roller	Peso / Weight		Peso parti rotanti rotating parts weight		Opzioni / Options					
Tipo / Type	Asse / Shaft d(Ø) / esec.	Tubo / Tube D(Ø) / esec.	Lungh. / Length min. / max.	C	C=200 daN	al cm daN							C=200 daN	al cm daN	Esec. Asse Shaft Exec.	Esec. Tubo Tube Exec.						
Rulli con pignone P1C / Pinion sprocket rollers P1C																						
138/Q1	14	R	40	Z	130	1000	1/2"	9	37,13	1,2	Acciaio Steel	117/14	0,513	0,011	0,244	0,009	J-I	N-J-I-P				
			50										0,688	0,030	0,419	0,018						
			60										0,757	0,034	0,488	0,022						
138/Q2	14	R	40	Z	130	1200		11	45,08	1,2			PVC	117/34	0,525	0,011	0,256	0,009	J-I	N-J-I-P		
			50												0,700	0,030	0,431	0,018				
			60												0,769	0,034	0,500	0,022				
138/Q3	14	R	50	Z	130	1200		14	57,07	1,5					1,5	0,721	0,030	0,452	0,018	J-I	N-J-I-P	
			1400			0,791																0,034
138/Q4	14	R	60	N	130	1600		14	57,07	3					1,099	0,055	0,830	0,042	J	J-P		
138/Q7	14	R	50	V	130	800	1/2"	9	37,13	2,8	PVC	117/34			0,495	0,018	0,219	0,006	J-I			
			1000			0,560									0,021	0,219	0,008					
138/Q8	14	R	50	V	130	800		11	45,08	2,8					0,507	0,018	0,231	0,006	J-I			
			1000			0,572							0,021	0,303								0,008
138/Q9	14	R	50	V	130	800		14	57,07	2,8			0,550	0,018	0,281	0,006	J-I					
			1000			0,596													0,021		0,327	0,008
Rulli con pignone P2C / Pinion sprocket rollers P2C																						
138/S3	14	R	50	Z	150	1200		1/2"	14	57,07			1,5	Acciaio Steel	117/14	0,721	0,030	0,452	0,018		J-I	N-J-I-P
			1400			0,791										0,034	0,522	0,022				
138/S4	14	R	60	N	150	1600	14		57,07	3	1,099	0,055	0,830			0,042	J	J-P				
138/S9	14	R	50	V	150	800	1/2"		14	57,07	2,8	PVC	117/34			0,550	0,018	0,281	0,006	J-I		
			1000			0,596										0,021	0,327	0,008				

Tubo D.63 in PVC su richiesta
D.63 tube in PVC is on request

Esecuzioni con guaina in PVC (P) o altri rivestimenti riducono la capacità di spinta.
Prevedere eventualmente rulli con doppia frizione.

Executions with PVC sleeves (P) or other coatings reduce the pressure force.
The double friction rollers are to be preferred eventually.

Nota:

Questi rulli possono essere forniti:
- in esecuzione con cuscinetti in acciaio inox
- in esecuzione antistatica

Sono disponibili profili idonei per la realizzazione di spalle di sostegno con catena tangenziale; vedi pag 142-143.

Note:

These rollers can be:
- supplied with stainless steel bearings
- in antistatic version

Suitable profiles for tangential chain are available; see pages 142-143.

Legenda delle sigle di esecuzione

R = asse forato e filettato
J = tubo con zincatura elettrolitica
I = asse in acciaio inox AISI 304

Z = tubo con zincatura a caldo (sendzimir)
V = tubo in PVC rigido
N = tubo in acciaio normale
J = tubo con zincatura elettrolitica
I = asse in acciaio inox AISI 304
P = rivestimento con guaina morbida in PVC

Execution codes caption

R = drilled and threaded shaft
J = zinc-plated shaft
I = stainless steel shaft AISI 304

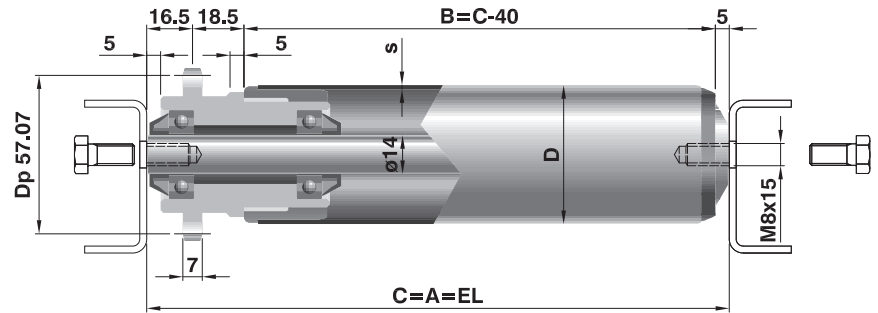
Z = hot dip zinc-plated tube (sendzimir)
V = rigid PVC tube
N = normal steel tube
J = zinc-plated tube
I = AISI 304 stainless steel tube
P = soft PVC lagging

P1C

Con pignone in acciaio per catena tangenziale semplice

With steel pinion sprocket for simple tangential chain

P1C Z=14

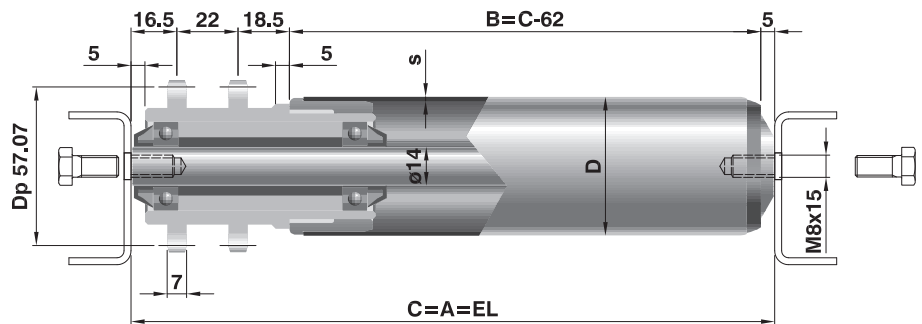


P2C

Con pignone in acciaio per anelli di catena

With steel pinion sprocket for chain loops

P2C Z=14



Tipo / Type	Codice di ordinazione / Ordering codes				Lungh. / Length C	p	Z	Dp	s	Tubo / Tube	Rullo Base / Basic Roller	Peso / Weight		Peso parti rotanti / rotating parts weight		Opzioni / Options		
	Asse / Shaft	Tubo / Tube	Lungh. / Length C									C=200	al cm	C=200	al cm	Esec. Asse / Shaft Exec.	Esec. Tubo / Tube Exec.	
	d(ø)	d(ø)	esec.	esec.	min	max						daN	daN	daN	daN			
Rulli con pignone P1C - Pinion sprocket rollers P1C																		
138/Q5	14	R	50	Z	150	1200	1/2"	14	57,07	1,5	Acciaio / Steel	117/14	1,233	0,030	0,964	0,018	J	N-J-P
			60			1400				1,5			1,295	0,034	1,026	0,022		
138/Q6	14	R	60	N	150	1600	1/2"	14	57,07	3			1,563	0,055	1,292	0,042	J	J-P
Rulli con pignone P2C - Pinion sprocket rollers P2C																		
138/S5	14	R	50	Z	150	1200	1/2"	14	57,07	1,5	Acciaio / Steel	117/14	1,233	0,030	0,964	0,018	J	N-J-P
			60			1400				1,5			1,295	0,034	1,026	0,022		
138/S6	14	R	60	N	150	1600	1/2"	14	57,07	3			1,563	0,055	1,292	0,042	J	J-P

Per le note e la legenda delle sigle di esecuzione vedere la pagina precedente

For the notes and the execution codes captions please refer to the previous page

RULLI CON DOPPIA FRIZIONE SERIE 138D

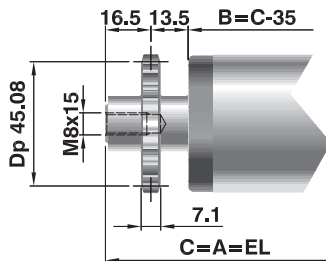
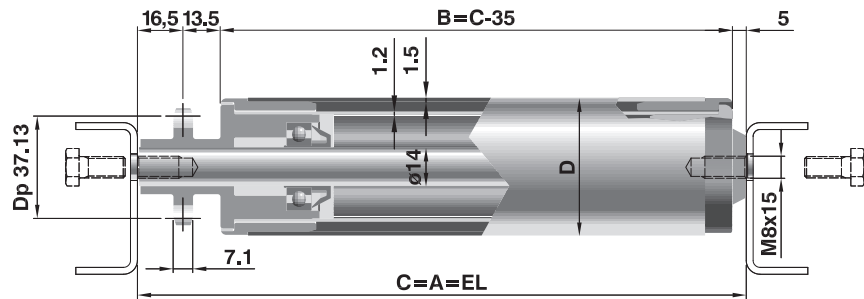
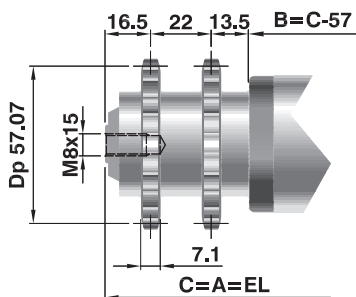
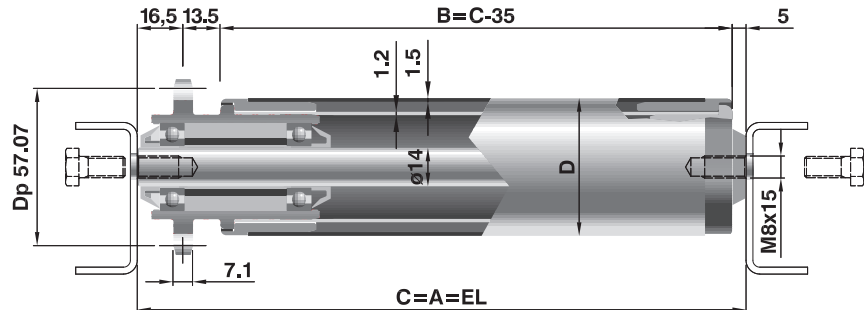
Su richiesta è possibile fornire questi rulli con frizione da entrambe le estremità. Permettono di sopperire al problema di carichi sbilanciati, in quanto con la maggior sensibilità su tutta la lunghezza del tubo, assicurano una spinta maggiore, sempre proporzionale al carico.

Sono previsti normalmente con pignoni in Poliammide e tubo in acciaio zincato, in modo da risultare intercambiabili con i corrispondenti rulli della serie 138.

DOUBLE FRICTION ROLLERS SERIES 138D

On request it is possible to supply these rollers with friction on both ends. They solve the problem of unbalanced loads as, thanks to a higher sensitivity on all the tube length, they assure a higher pressure, proportional to the load itself.

They are supplied with Polyamide pinions and zinc-plated steel tube, so that they are interchangeable with the corresponding rollers of series 138.

P1C Z = 11

P1C Z = 9

P2C Z = 14

P1C Z = 14


Tipo / Type	Codice di ordinazione / Ordering codes		Tubo / Tube		Lungh. / Length C		Pignone Pinion sprocket	p	Z	Dp	s	Peso / Weight		Peso parti rotanti rotating parts weight		Opzioni / Options				
	Asse / Shaft d(ø) esec.	R	D(ø) esec.	Z	min.	max.						C=200 daN	al cm daN	C=200 daN	al cm daN	Esec. Asse Shaft Exec.	Esec. Tubo Tube Exec.			
138D/1Q	14	R	50	Z	130	1400	P1C	1/2"	9	37,13	1,5	0,918	0,042	0,649	0,030	J	N-P			
			60									0,958	0,046	0,718	0,034					
138D/2Q	14	R	50	Z	130	1400						11	45,08	1,5	0,930			0,042	0,649	0,030
			60												0,970			0,046	0,718	0,034
138D/3Q	14	R	50	Z	130	1400						14	57,07	1,5	0,951			0,042	0,682	0,030
			60												0,991			0,046	0,752	0,034
138D/3S	14	R	50	Z	130	1400	P2C	1/2"	14	57,07	1,5	0,951	0,042	0,682	0,030	J	N-P			
			60									0,991	0,046	0,752	0,034					

Nota:
Velocità massima per rulli con doppia frizione 0,5 m/s.

Note:
Max speed for rollers with double friction 0,5 m/sec.

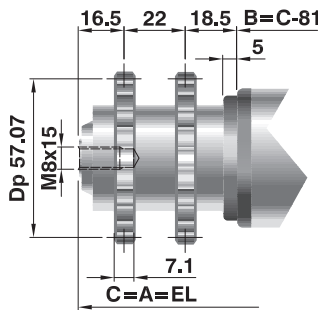
RULLI CON FRIZIONE PRECARICABILE SERIE 138R

Questi rulli sono forniti su richiesta. Sono derivati dalla serie 138, di cui presentano le stesse caratteristiche dal lato del pignone. Risultano quindi intercambiabili da inserire nei punti dei trasportatori dove si determinano resistenze al moto dei colli, ad esempio per le guide laterali o per passo dei rulli maggiore rispetto al resto della linea. Oltre alla forza di trascinamento della frizione radiale, dispongono infatti della possibilità di precarico regolabile all'estremità folle del rullo. Sono previsti normalmente con pignoni in Poliammide e tubo in acciaio zincato.

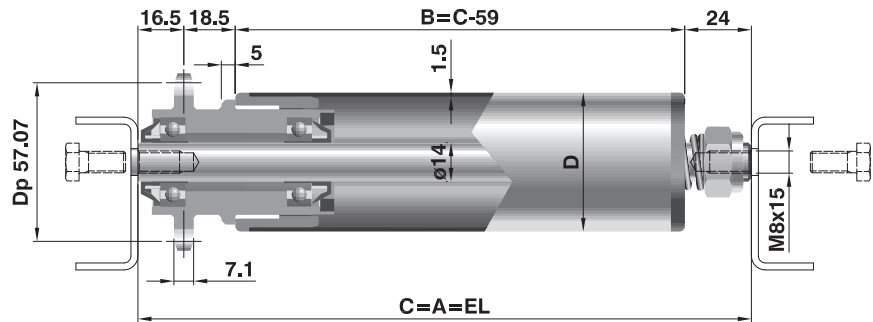
PRELOADED FRICTION ROLLERS SERIES 138R

On request it is possible to supply these rollers, having the same features of series 138 on the pinion side. They are interchangeable with series 138 for the assembling on those points of the conveyor where there are strong motion resistance of loads, for example for lateral guides or for a roller pitch higher than the remaining part of the line. Further to the radial friction force they offer the possibility of having a front adjustable preload on the idle side of the roller. They are supplied with Polyamide pinions and zinc-plated steel tube.

P2C



P1C



Tipo / Type	Codice di ordinazione / Ordering codes				Rullo Base / Basic Roller		p	Z	Dp	s	Peso / Weight		Peso parti rotanti / rotating parts weight		Opzioni / Options	
	Asse / Shaft d(ø)	Asse / Shaft esec.	Tubo / Tube D(ø)	Tubo / Tube esec.	Lungh. / Length min.	Lungh. / Length max.					C=200 daN	al cm daN	C=200 daN	al cm daN	Esec. Asse Shaft Exec.	Esec. Tubo Tube Exec.
138R/Q3	14	R	50	Z	150	1200	1/2"	14	57,07	1,5	0,768	0,030	0,452	0,018	J	N-P
			60			1400					0,838	0,034	0,522	0,022		
138R/S3	14	R	50	Z	180	1200	1/2"	14	57,07	1,5	0,768	0,030	0,499	0,018	J	N-P
			60			1400					0,838	0,034	0,568	0,022		

Nota:
Questi rulli possono essere forniti:
- in esecuzione con pignone in acciaio
- in esecuzione antistatica

Note:
These rollers can be supplied:
- with stainless steel pinion sprockets
- in antistatic version

Legenda delle sigle di esecuzione

R = asse forato e filettato
J = tubo con zincatura elettrolitica

Z = tubo con zincatura a caldo (sendzimir)
N = tubo in acciaio normale
P = rivestimento con guaina morbida in PVC

Execution codes caption

R = drilled and threaded shaft
J = zinc-plated shaft

Z = hot dip zinc-plated tube (sendzimir)
N = normal steel tube
P = soft PVC lagging

CAPACITÀ DI CARICO “PC”

Portata statica: è indicata la capacità dei pignoni di trasmettere il moto al mantello dei rulli al variare della loro lunghezza, considerando la flessione dell'asse, la freccia e la sollecitazione del tubo.

Portata dinamica: sono indicati i valori massimi al variare della velocità di rotazione, calcolati per una durata teorica di progetto dei cuscinetti di 10.000 h.

La capacità di carico e di trascinamento del rullo “Pc”, risulta essere il valore minore ricavato dalle due tabelle, considerando sempre: $P_c \geq P$
dove P è il carico effettivo sul rullo.

Si consiglia di verificare il sovraccarico dovuto alla deviazione della catena sui rulli di estremità (pag. 50) ed eventualmente prevedere esecuzioni rinforzate.

LOAD CAPACITY “PC”

Static load capacity: we show the pinion capacity to transmit the motion to the roller tube in relation to the length variation, considering the shaft deflection and the tube deflection and stress.

Dynamic load capacity: the maximum bearing load capacity values related to speed variation are indicated, calculated for a theoretical bearings life of 10,000 hours.

The “Pc” load and dragging capacity shall result in being the smallest value obtained from the two tables, always considering that: $P_c \geq P$
where P is the real load on the roller.

It is necessary to verify the loading on the rollers ends, due to the transmission deviation angle, as shown at page 50 and eventually to foresee a reinforced design.

Portata statica / Static load capacity

Tipo / Type	Diametro / Diameter D (ø)	Lungh. / Length "C"									
		≤ 400	500	600	700	800	900	1000	1200	1400	1600
Serie 138 con tubo in acciaio / Steel tube series 138											
138/Q1	40	15	15	15	15	15	15	15			
	50	15	15	15	15	15	15	15			
	60	15	15	15	15	15	15	15			
138/Q2	40	15	15	15	15	15	15	15	15		
	50	15	15	15	15	15	15	15	15		
	60	15	15	15	15	15	15	15	15		
138/Q3-S3	50	30	30	30	30	30	30	30	30		
	60	30	30	30	30	30	30	30	30	30	
138/Q4-S4	60X3	30	30	30	30	30	30	30	30	30	30
138/Q5-S5	50	75	75	75	75	75	75	75	75	48	
	60	75	75	75	75	75	75	75	75	53	
138/Q6-S6	60x3	75	75	75	75	75	75	75	75	75	75
Serie 138 con tubo in PVC / PVC tube series 138											
138/Q7	50	15	15	12	7	5					
	63	15	15	15	15	11	8	5			
138/Q8	50	15	15	12	7	5					
	63	15	15	15	15	11	8	5			
138/Q9-S9	50	30	21	12	7	5					
	63	30	30	27	17	11	8	5			

Il carico P effettivo sul rullo si intende uniformemente distribuito. Nel caso di carico concentrato o insistente principalmente su una sola testata del rullo, i valori di portata indicati nelle tabelle vanno dimezzati.

The real load P is intended as uniformly distributed on the roller. In case of concentrated load or load mainly resting on one roller end, the admitted load capacity values in the tables are reduced by 50%.

Portata statica / Static load capacity

Tipo / Type	Diametro / Diameter D (ø)	Lungh. / Length "C"									
		≤ 400	500	600	700	800	900	1000	1200	1400	1600
Serie 138D-138R / 138D-138R Series											
138D/1Q-2Q	50	15	15	15	15	15	15	15	15	15	
	60	15	15	15	15	15	15	15	15	15	
138D/3Q	50	30	30	30	30	30	30	30	30	30	
	60	30	30	30	30	30	30	30	30	30	
138R/Q3-S3	50	30	30	30	30	30	30	30	30	30	
	60	30	30	30	30	30	30	30	30	30	

Portata dinamica / Dynamic load capacity

Cuscinetti / Bearings	giri/min - rev/min								
	10	25	50	75	100	150	200	250	300
Standard - radiali 6002 <i>Standard - radial 6002</i>	200	185	147	128	116	102	92	86	81
a richiesta - in acciaio inox <i>on request - stainless steel</i>	150	137	109	95	86	75	69	64	60

Fattore combinato d'attrito / Combined friction factor

Serie 138		
Pignone / Pinion sprocket	Poliammide / Polyamide	Acciaio / Steel
Fa	0,075	0,060
Serie 138D		
Fa Doppia frizione / Double friction	0,1 ÷ 0,13	



RULLI FRIZIONATI PESANTI
FDN - CON DOPPIA FRIZIONE
FDR - CON DOPPIA FRIZIONE REGOLABILE

I rulli della **serie FDN** sono rulli a doppia frizione completamente metallici, impiegati nel trasporto con accumulo temporaneo dei colli, anche in presenza di resistenze al moto.

Infatti, con la sola frizione radiale riescono a vincere deformazioni delle superfici d'appoggio e impuntamenti dei colli, anche caricati non centralmente, leggere salite o sfregamenti laterali.

I rulli della **serie FDR** hanno caratteristiche corrispondenti ma, oltre alla forza di trascinamento delle frizioni radiali proporzionale al peso del carico, dispongono di un sistema di precarico regolabile della frizione assiale. La frizione assiale può fornire una forza supplementare da prevedere per situazioni particolarmente critiche, con irregolarità e resistenze marcate. Si consiglia comunque di non abusare della regolazione e di scegliere la minima indispensabile per garantire l'avviamento, in modo da evitare problemi di maggior compressione fra i colli, eccessivi sovraccarichi alla trasmissione o cedimenti dei dispositivi d'arresto.

Per la scelta si consiglia di confrontarsi preventivamente con Rulli Rulmeca. L'impiego di questi rulli è normalmente consentito con velocità periferica fino a 0,5÷0,6 m/s e per temperature ambiente da -20°C a +60°C, da verificare per i carichi massimi.

PINION SPROCKET ROLLERS FOR HEAVY LOADS
FDN SERIES - DOUBLE FRICTION
FDR SERIES - ADJUSTABLE DOUBLE FRICTION

FDN series rollers are completely metallic, double friction rollers used for the temporary accumulation of units, also in case of resistance to motion. In fact with the only radial friction they can win deformations of the contact surfaces and the units sticking, even if not centrally loaded, slight slopes or side rubbing.

FDR series rollers have similar features but, beside the dragging radial friction force in proportion to the weight of the load, they have an adjustable pre-loading system of the axial friction.

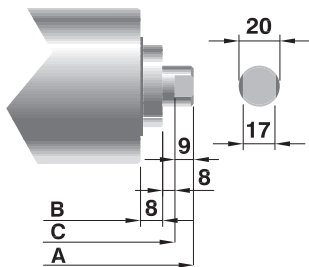
The axial friction can supply an additional force to be foreseen for particularly critical situations, with marked irregularities and resistances. However, we suggest not abusing of the adjusting and choosing the minimum necessary one to grant the running by avoiding problems of higher compression between the conveyed units, exceeding overloads to transmission or yielding of the stop devices.

For your correct selection we suggest contacting Rulli Rulmeca.

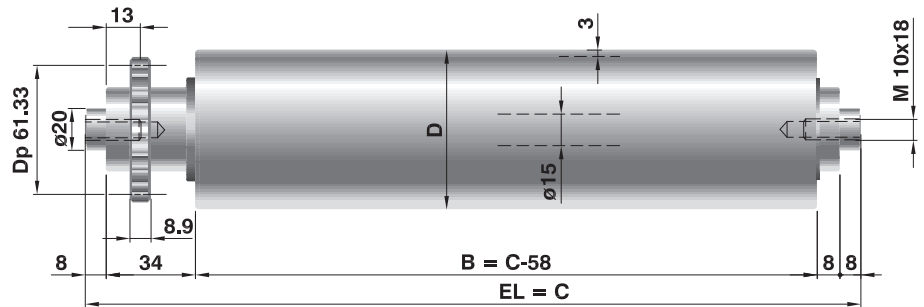
The use of these rollers is allowed for peripheral speeds up to 0,5÷0,6 m/s and for application temperatures from -20°C to +60°C, to be verified for maximum loads.

Serie FDN - doppia frizione
FDN Series - double friction

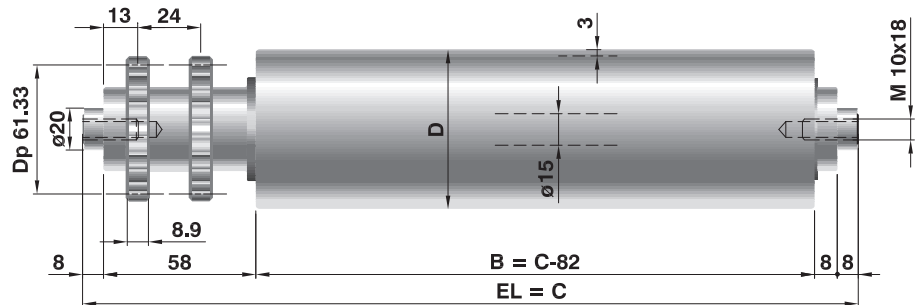
Exec. B



P1C - per catena tangenziale semplice - P1C for simple tangential chain



P2C - per anelli di catena - P2C for chain loops



Codice di ordinazione

Esempi standard
Rullo FDN/Q1 15R 76N 1000 (P1C)
Rullo FDN/S1 15R 76N 1000 (P2C)

Ordering code

Standard examples
Roller FDN/Q1 15R 76N 1000 (P1C)
Roller FDN/S1 15R 76N 1000 (P2C)

Tipo / Type	Codice di ordinazione / Ordering codes						Pignone Pinion sprocket	p	Z	Dp	Peso / Weight		Peso parti rotanti rotating parts weight		Opzioni / Options	
	Asse / Shaft d(Ø)	Asse / Shaft esec.	Tubo / Tube D(Ø)	Tubo / Tube esec.	Lung. / Length min.	Lung. / Length max.					C=300 daN	a1 cm daN	C=300 daN	a1 cm daN	Esec. Asse Shaft Exec.	Esec. Tubo Tube Exec.
FDN/Q1	15	R	76	N	300	1600	P1C	5/8"	12	61,30	3,25	0,086	2,84	0,072	B	J-P(*)
			89			1600					3,47	0,096	3,05	0,082		
FDN/S1	15	R	76	N	300	1600	P2C	5/8"	12	61,30	3,25	0,086	2,84	0,072	B	J-P(*)
			89			1600					3,47	0,096	3,05	0,082		

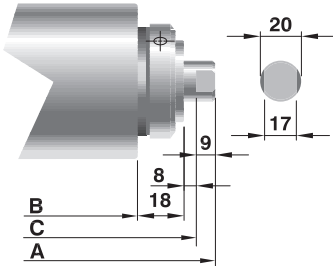
(*) Esecuzioni con guaine in PVC (P) o altri rivestimenti riducono la capacità di spinta. Da prevedere preferibilmente con il diametro D.76.

(*) Executions with PVC sleeves (P) or other coatings reduce the pressure force. The diameter D.76 is to be preferred.

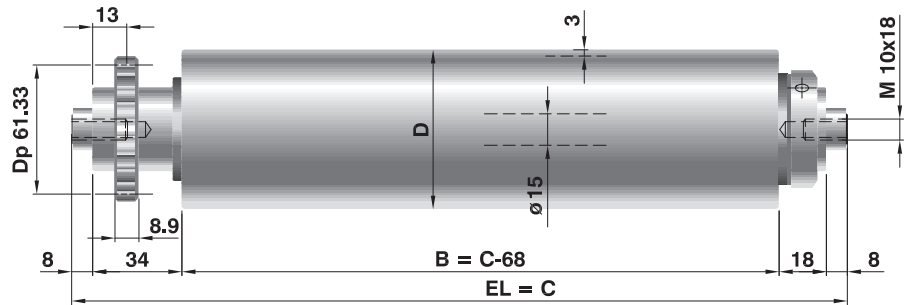
Serie FDR - doppia frizione regolabile

FDR Series - adjustable double friction

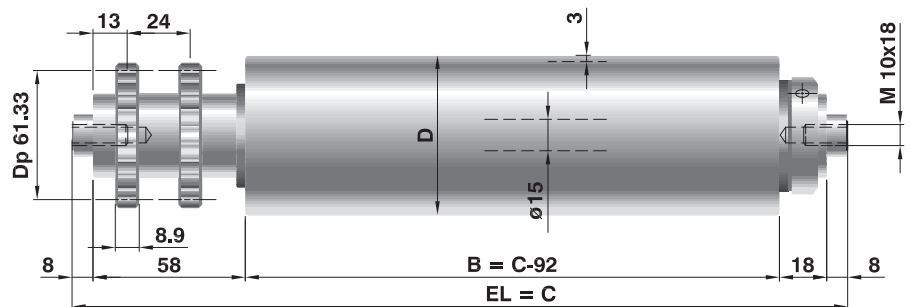
Exec. B



P1C - per catena tangenziale semplice - P1C for simple tangential chain



P2C - per anelli di catena - P2C for chain loops



Codice di ordinazione

Esempi standard
 Rullo FDR/Q1 15R 76N 1000 (P1C)
 Rullo FDR/S1 15R 76N 1000 (P2C)

Ordering code

Standard examples
 Roller FDR/Q1 15R 76N 1000 (P1C)
 Roller FDR/S1 15R 76N 1000 (P2C)

Tipo / Type	Codice di ordinazione / Ordering codes				Lungh. / Length C min. max.	Pignone Pinion sprocket	p	Z	Dp	Peso / Weight		Peso parti rotanti rotating parts weight		Opzioni / Options	
	Asse / Shaft d(φ) esec.	Tubo / Tube D(φ) esec.								C=300 daN	al cm daN	C=300 daN	al cm daN	Esec. Asse Shaft Exec.	Esec. Tubo Tube Exec.
FDR/Q1	15	R	76	N	300	P1C	5/8"	12	61,30	3,25	0,086	2,84	0,072	B	J-P(*)
			89							3,47	0,096	3,05	0,082		
FDR/S1	15	R	76	N	300	P2C	5/8"	12	61,30	3,25	0,086	2,84	0,072		
			89							3,47	0,096	3,05	0,082		

(*) Esecuzioni con guaine in PVC (P) o altri rivestimenti riducono la capacità di spinta. Da prevedere preferibilmente con il diametro D.76.

(*) Executions with PVC sleeves (P) or other coatings reduce the pressure force. The diameter D.76 is to be preferred.

Fattore combinato d'attrito "Fa"

Nel calcolo della trasmissione con l'impiego di rulli a doppia frizione **FDN** occorre considerare un fattore combinato d'attrito $Fa=0,06\div 0,07$ (6÷7% del peso dei colli).

I rulli con frizione regolabile **FDR** vengono forniti senza precarico. L'uso di questa forza suppletiva comporta un sovradimensionamento della trasmissione.

Si consiglia di serrare il minimo indispensabile solo se necessario, in generale non più di 0,5 giri della ghiera dopo che il disco frizione sia entrato in contatto con la superficie di riferimento. Si può agire sulla ghiera di regolazione allentando o stringendo il grano di fermo. Per i criteri di progettazione dei trasportatori con questi rulli e il calcolo della trasmissione si rimanda al capitolo "Indicazioni di impiego e criteri di progettazione" da pag. 55.

Combined friction factor "Fa"

When calculating the transmission with the use of double friction rollers **FDN** series, you have to consider a combined friction factor $Fa=0,06\div 0,07$ (6÷7% of the units weight).

The rollers with adjustable friction **FDR** series are supplied without pre-load.

Overall friction may be adjusted tightening (increase) or loosening (decrease) the friction disc. The use of additional friction means oversizing the transmission.

We suggest tightening as little as necessary, generally no more than 0,5 screw turns after the friction disc has come into contact with the surface.

For the design criteria of the conveyors with these rollers and for the transmission calculation please refer to the chapter "Application indications and design criteria" from page 55.

Capacità di carico "Pc"

Per determinare il carico su questi rulli occorre considerare:

$$Pc > P \text{ dove } P = 2Pu/n$$

Pu = peso massimo del collo

n = numero rulli interessati dal collo.

In tabella sono riportati i carichi ammessi al variare della lunghezza e della velocità di rotazione, calcolati per una durata teorica di progetto di 10.000 h e per tempi di accumulo limitati a 30 min, con successive soste di almeno 50% del tempo di accumulo.

Load capacity "Pc"

To establish the load on these rollers always consider:

$$Pc > P \text{ where } P = 2Pu/n$$

Pu = max. weight on the unit

n = number of rollers for this unit

In the following table the allowed loads in relation to the length and to the rotating speed are calculated for a theoretical project life of 10,000 hours and for accumulation time limited to 30 minutes with following pauses of at least 50% of the total accumulation time.

Fattore combinato d'attrito Combined friction factor	Fa (senza precarico frizione assiale) (without axial friction pre-load)
Rullo Ø 76	0.07
Rullo Ø 89	0.06

CAPACITÀ DI CARICO "Pc"

Valide per esecuzione standard con asse forato e filettato per fissaggio con viti.

Attenzione: per l'esecuzione B con bussole $ch=17$ le capacità di carico si riducono; in questo caso contattare Rulli Rulmecca.

LOAD CAPACITY "Pc"

Valid for standard executions with female threaded shaft for fixing with screws.

Attention: for the B execution with $ch=17$ bush the load capacity is reduced; in this case please contact Rulmecca.

	Giri/min - Rev/min					
	10	25	50	75	100	125
Velocità - Speed m/s ø 76	0.04	0.10	0.20	0.30	0.40	0.50
Velocità - Speed m/s ø 89	0.05	0.12	0.24	0.35	0.47	0.60
Lunghezza - Length "C"	daN					
≤ 400	360	294	234	207	186	175
600	311	254	202	179	161	151
800	284	232	185	164	146	138
1000	265	216	172	153	137	129
1200	243	199	158	140	126	118
1400	221	181	144	127	114	108
1600	200	164	130	115	104	98

Rulli per curve

Rollers for curves

182



Serie KRF: conici folli

KRF Series: idle tapered rollers

184



Serie KRO: conici folli

KRO Series: idle tapered rollers

187



Rulli folli doppi per curve

Double idle rollers for curves

188



Serie KRM/S2: conici comandati

KRM/S2 Series: driven tapered rollers

190



Serie KRM/S3: conici comandati

KRM/S3 Series: driven tapered rollers

192



Serie KRO: conici comandati

KRO Series: driven tapered rollers

194



Criteri di progettazione

Design criteria



RULLI CONICI FOLLI IN ACCIAIO

I rulli conici KRF sono stati progettati per realizzare curve con ingombri ridotti, per il trasporto di colli anche con piccole dimensioni. Ricavati dalla serie GL, sono costruiti in acciaio zincato, in esecuzione con asse a molla. Consigliamo di rispettare le lunghezze standard, mentre per esecuzioni e lunghezze diverse da quelle presentate nella tabella successiva, si dovrà verificare se compatibili e in quantitativi giustificabili.

Nell'indicare il codice di ordinazione vanno riportati il tipo, il diametro e l'esecuzione asse, il codice e l'esecuzione tubo, la lunghezza "C".

Esempi di codice di ordinazione

KRF/8 8D 526J 400
 KRF/10 10D 734J 900

Tutte le quote sono espresse in mm.

IDLE STEEL TAPERED ROLLERS

The "KRF" tapered rollers have been designed for reduced dimensions curves for small package handling.

Obtained from the series GL, they are produced in zinc plated steel, with spring loaded shaft execution.

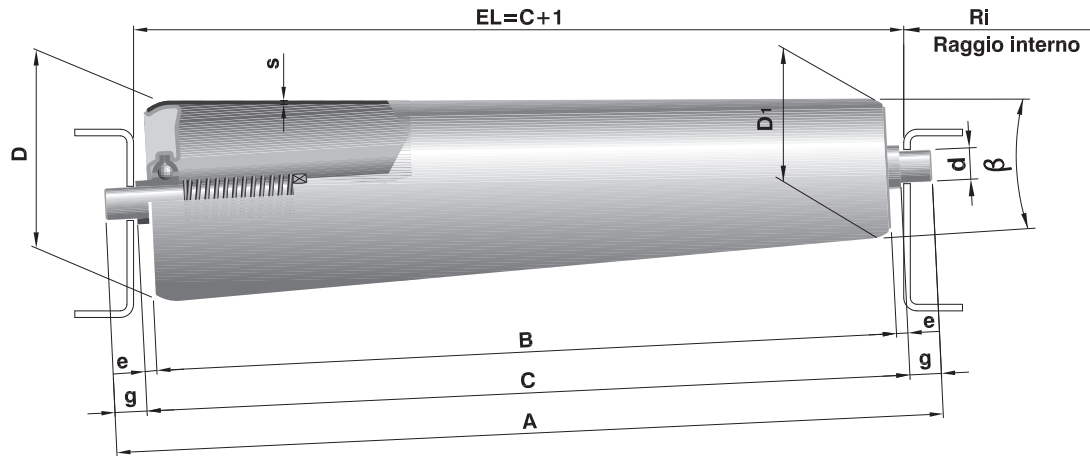
We suggest conforming to the standard lengths, while for different executions and lengths other than the ones listed in the following table, possible dimensions and quantity shall be considered.

When indicating the ordering code please specify the type, the diameter and shaft execution, the tube code and execution, the "C" length.

Ordering code examples

*KRF/8 8D 526J 400
 KRF/10 10D 734J 900*

All dimensions are in mm.



Tipo / Type		Codice di ordinazione / Ordering codes			D (ø)	D ₁ (ø)	Ri	β	s	e	g	f	Portata Load capacity daN	Peso / Weight daN	
Asse / Shaft d(ø)	Asse / Shaft esec.	Tubo / Tube cod.	Tubo / Tube esec.	Lungh. / Length C											
KRF/8	8	D	532	J	300	50	32,5	525	3,52°	1,5	4	8	-	50	0,67
			526	J	400 (*)		26,3	425							0,85
			523	J	450		23,3	375							0,95
			630	J	500 (*)	60	30,1	487							1,31
			624	J	600	24,5	387	1,54							
KRF/10	10	D	637	J	500	60	37,2	787	2,70°	1,5	4	10	-	120	1,42
			633	J	600		32,6	687							1,67
			744	J	700	76	43,8	926		2				105	2,92
			739	J	800		39,0	826		92				3,30	
			734	J	900		34,3	726		81				3,67	
KRF/12	12	R	637	J	500	60	37,2	787	2,70°	1,5	-	-	5	120	1,52
			633	J	600		32,6	687							1,79
			744	J	700	76	43,8	926		2					3,06
			739	J	800		39,0	826		3,46					
			734	J	900		34,3	726		3,85					

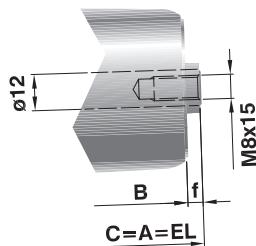
(*) Rulli a stock - stock rollers

Legenda delle sigle di esecuzione

D = asse con molla
R = asse forato e filettato
J = tubo con zincatura elettrolitica

Execution codes caption

D = spring loaded shaft
R = drilled and threaded shaft
J = zinc-plated tube



Tipo KRF/12: esecuzione con asse forato e filettato.
Type KRF/12: with internally threaded shaft.


**RULLI CONICI FOLLI CON CORPO ESTERNO
IN POLIPROPILENE**

Sono ottenuti mediante il calettamento di manicotti conici, in Polipropilene (approvato alimentare) di colore grigio, sul rullo base serie 117 con tubo \varnothing 50 zincato sendzimir esecuzione "Z".

L'asse a molla consente un facile e rapido montaggio.

Sono particolarmente scorrevoli e silenziosi, ideali per curve con pendenza contenuta, per il trasporto di colli leggeri e medi in ambienti normali, umidi e alimentari.

L'impiego è normalmente consentito con temperature ambiente da 0° C a +50° C.

Sono previsti con lunghezza "B" multipla di 50 solo nei valori come indicato nella tabella successiva.

Nell'indicare il codice di ordinazione vanno riportati il tipo, il diametro e l'esecuzione asse, il codice e l'esecuzione tubo, la lunghezza "C".

Esempi di codice di ordinazione

KRO/18 8D 91ZK 609

KRO/22 12R 91ZK 611

Tutte le quote sono espresse in mm.

**IDLE TAPERED ROLLERS WITH POLYPROPYLENE
EXTERNAL BODY**

They are obtained by keying truncated cone sleeves of grey Polypropylene (food grade) on the base rollers series 117 with 50 mm diameter sendzimir zinc-plated tube, "Z" execution.

The spring loaded shaft allows an easy and quick installation.

They are particularly smooth running and noiseless, ideal for curves with little slope, for light and medium packages in normal, foodstuffs and humid environments.

The application temperatures range from 0° C to +50° C.

They are foreseen with "B" lengths multiple of 50 and in the only lengths listed in the following tables.

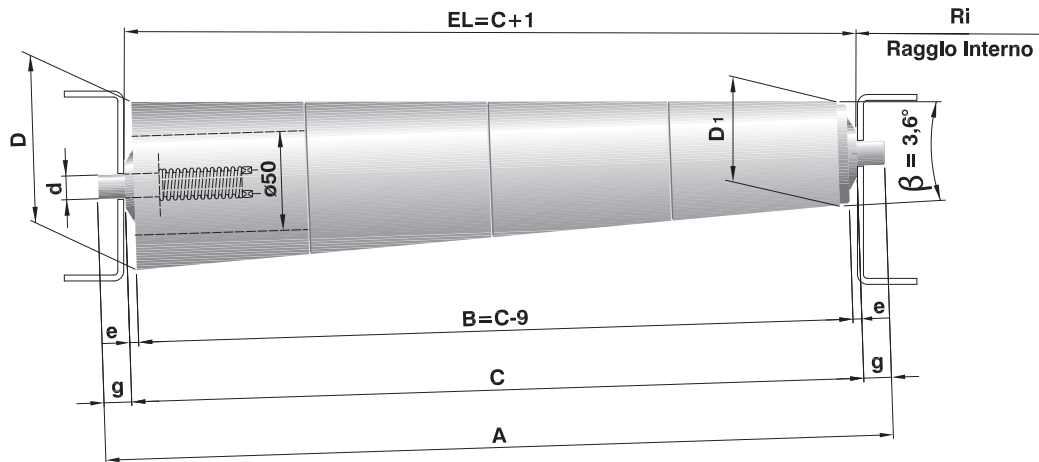
In indicating the ordering code, please specify the type, the shaft diameter and execution, the tube code and execution, the "C" length.

Ordering code examples

KRO/18 8D 91ZK 609

KRO/22 12R 91ZK 611

All dimensions are in mm.



Tipo / Type	Codice di ordinazione / Ordering codes		Lungh. / Length C	D (ø)	D ₁ (ø)	Ri	e	g	Portata Load capacity daN	Peso / Weight	
	Asse / Shaft d(ø)	Tubo / Tube cod. esec.								KXO/8 daN	KXO/10 - KXO/20 daN
KRO/18 KRO/20	8 10	D ZK	71	72,0	56,4	845	4,5	8 10	50 50	0,70	0,84
			72		53,4	795				0,82	0,97
			77		56,4	845				0,98	1,15
			78	53,4	795	1,10				1,29	
			84	56,4	845	1,28				1,47	
			85	53,4	795	1,40				1,60	
			90	91,3	56,4	845				1,59	1,80
			91	53,4	795	1,71				1,94	
			96	97,6	56,4	845				1,92	2,16
			97	53,4	795	2,05				2,29	
			103	104,0	56,4	845				2,58	2,54
			104	53,4	795	2,40				2,68	
			109	110,3	56,4	845				2,64	2,92
			110	53,4	795	2,75				3,05	

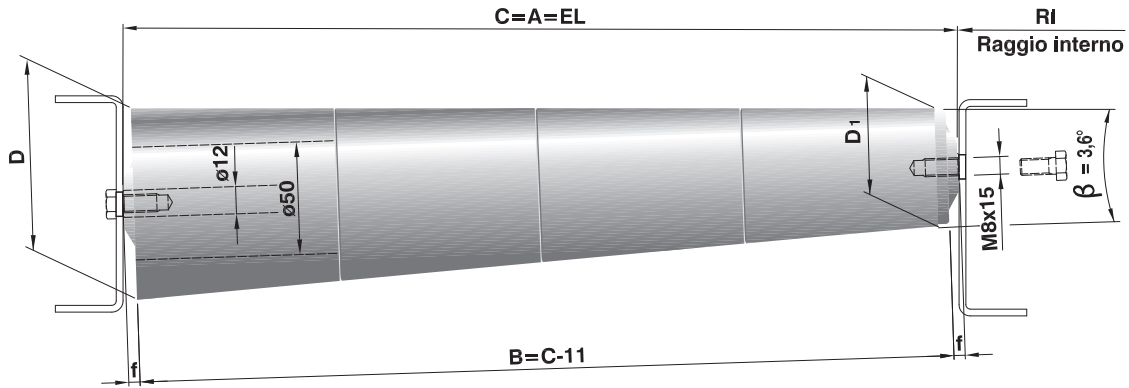
Rullo base serie 117 - base rollers series 117

Nota:
Questi rulli possono essere forniti in esecuzione:
- con sfere/cuscinetti in acciaio inox
- con asse e tubo interno inox AISI 304

Note:
These rollers can be supplied:
- with stainless steel balls/bearings
- with stainless steel AISI 304 shaft and internal tube

Legenda delle sigle di esecuzione
D = asse con molla
Z = tubo con zincatura a caldo (sendzimir)
K = manicotti conici in polipropilene

Executions Caption
D = spring loaded shaft
Z = hot dip zinc-plated tube (sendzimir)
K = tapered polypropylene sleeves



Tipo / Type	Codice di ordinazione / Ordering codes		Lungh. / Length C	D (ø)	D ₁ (ø)	Ri	f	Portata Load capacity daN	Peso Weight daN	
	Asse / Shaft d(ø)	Tubo / Tube cod. esec.								
KRO/22	12	R	71	72,0	56,4	845	5,5	50	0,92	
			72		53,4	795			1,06	
			77		56,4	845			1,26	
			78	53,4	795	1,41				
			84	461	85,0	56,4			845	1,61
			85	511	53,4	795			1,75	
			90	561	91,3	56,4			845	1,97
			91	611	53,4	795			2,12	
			96	661	97,6	56,4			845	2,36
			97	711	53,4	795			2,50	
			103	761	104,0	56,4			845	2,77
			104	811	53,4	795			2,92	
			109	861	110,3	56,4			845	3,18
			110	911	53,4	795			3,32	

Rullo base serie 117. - Base roller series 117.

Nota:

Questi rulli possono essere forniti in esecuzione:
 - con sfere/cuscinetti in acciaio inox
 - con asse e tubo interno inox AISI 304

Note:

These rollers can be supplied:
 - with stainless steel balls/bearings
 - with stainless steel AISI 304 shaft and internal tube

Legenda delle sigle di esecuzione

R = asse forato e filettato
Z = tubo con zincatura a caldo (sendzimir)
K = manicotti conici in polipropilene

Executions Caption

R = drilled and threaded shaft
Z = hot dip zinc-plated tube (sendzimir)
K = tapered polypropylene sleeves

Rulli per curve

Rollers for curves



RULLI FOLLI DOPPI PER CURVE

I rulli doppi possono essere impiegati nelle curve in alternativa ai rulli conici.

L'avanzamento dei colli però può risultare meno scorrevole e regolare; a parità di lunghezza "C", con questi rulli occorre imporre il raggio "R" e la pendenza maggiori che con i rulli conici.

Si consiglia di sostenere sempre i rulli al centro e precisare lo spessore del sostegno se diverso da 4 mm.

Questi rulli vengono forniti secondo il disegno di massima sotto riportato e con le caratteristiche di base dei rulli serie GL e serie 117.

Esempi di codice di ordinazione

GL/D1 8D 50Z 600

117/D4 12D 60Z 1000

DOUBLE IDLE ROLLERS FOR CURVES

The double rollers can be employed in curves as an alternative to the tapered rollers.

The units handling may result less smooth running and regular; with the same "C" length. With these rollers it is necessary to increase the radius "R" and the slope in comparison with the tapered rollers.

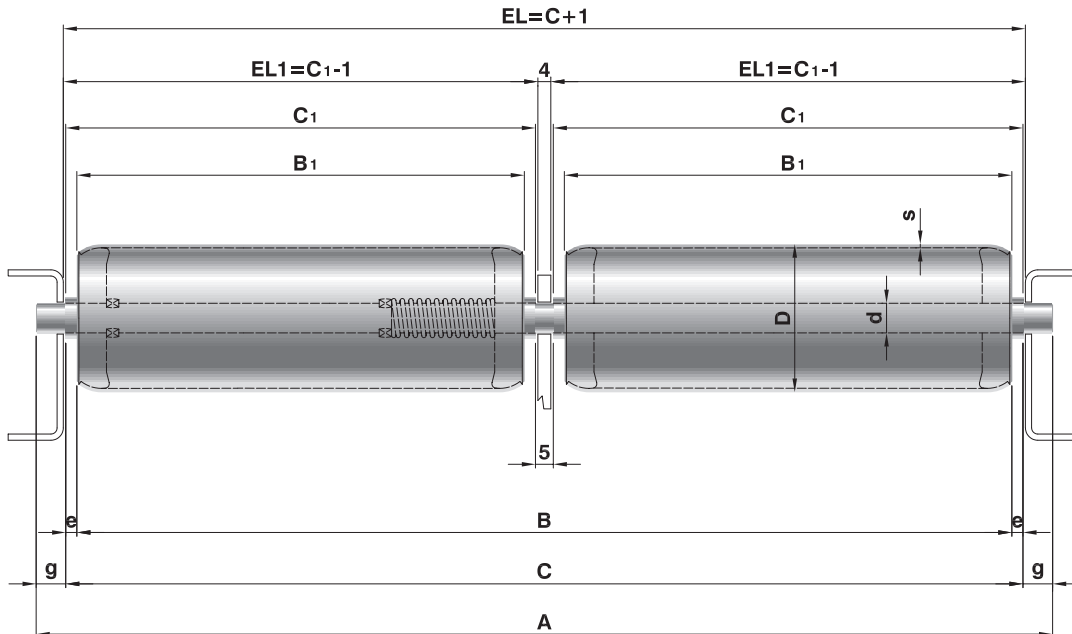
It is advisable always to support the rollers in the centre and to specify the thickness if this differs from 4 mm.

These rollers are supplied according to the below drawing and with the same basic features of rollers series GL and 117.

Ordering code examples

GL/D1 8D 50Z 600

117/D4 12D 60Z 1000




RULLI CONICI COMANDATI IN ACCIAIO P2C

I rulli conici di questa serie sono stati progettati per realizzare curve comandate con ingombri ridotti e l'ottima esecuzione garantisce un regolare avanzamento dei colli.

Sono completamente in acciaio con mantello zincato (esec. J), ricavati dalla serie "GL", della quale hanno le caratteristiche costruttive, (pag. 74), ma dotati di cuscinetto radiale rigido 6201-Z dal lato pignone.

L'asse è in esecuzione standard con fori filettati per il fissaggio con viti, consentendo un facile montaggio e l'irrigidimento della struttura.

È importante curare il posizionamento dei rulli e la foratura delle spalle secondo gli schemi presentati a pag 194-195.

Consigliamo di rispettare le lunghezze standard, mentre per esecuzioni e lunghezze diverse da quelle presentate nella tabella successiva, si dovrà verificare se compatibili e in quantitativi giustificabili.

Esempio di codice di ordinazione

KRM/S2 12R 67J 800 P2C

Tutte le quote sono espresse in mm.

STEEL DRIVEN TAPERED ROLLERS P2C

The tapered rollers of this series have been designed to obtain driven curves with reduced dimensions and the exceptional execution guarantees the regular flow of the load.

They are completely in steel with zinc-plated shell (J design), obtained from the series "GL", of which they have the same construction characteristics (page 74), but equipped with rigid radial ball bearing 6201-Z, pinion-side.

The standard shaft execution is internally threaded for screw assembly, allowing an easy installation and making the structure rigid.

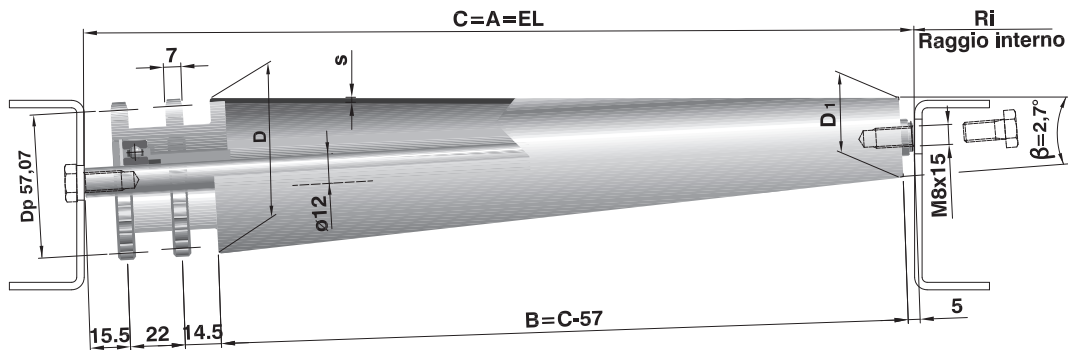
It is important to give particular attention to the roller positioning and to the shoulder boring as per the drawings at pages 194-195.

While designing the system we recommend keeping the standard lengths, whereas for different designs and lengths compatibility and justifiable quantities should be verified.

Ordering code example

KRM/S2 12R 67J 800 P2C

All dimensions are in mm.



Tipo / Type	Codice di ordinazione / Ordering codes				Lungh. / Length C	D (ø)	D1 (ø)	Ri	s	p	Z	Dp	Peso totale Total weight daN
	Asse / Shaft d(ø) esec.		Tubo / Tube cod. esec.										
KRM/S2	12	R	J	44	300	43,4	32	675	1,5	1/2"	14	57,07	1,41
				48	400 (*)	48,1							1,48
				51	450 (*)	50,5							1,66
				53	500 (*)	53,0							1,81
				58	600 (*)	57,7							2,13
				62	700 (*)	62,4							3,20
				67	800	67,1							3,67
				72	900	71,8							4,15
				76	1000	76,0							4,63

(*) Rulli a stock. - Stock rollers.

Legenda delle sigle di esecuzione

R = asse forato e filettato
J = tubo con zincatura elettrolitica

Execution codes caption

R = drilled and threaded shaft
J = zinc-plated tube

CAPACITÀ DI CARICO "PC"

La capacità di carico di questi rulli è uguale per tutte le lunghezze, variabile con la velocità di rotazione (velocità angolare), calcolata per una durata teorica di progetto dei cuscinetti di 10.000 h.

Si consideri sempre: $P_c \geq P$

dove P è il carico effettivo sul rullo.

Si consiglia di non superare la velocità di 0,5 m/s, poiché la trasmissione diventerebbe particolarmente rumorosa.

LOAD CAPACITY "PC"

The load capacity of these rollers is the same for all the lengths, varying with the rotation speed (angular speed), calculated for a theoretical bearing life of 10,000 hours.

Always consider: $P_c \geq P$

where P is the effective load on the roller.

We suggest not exceeding the speed of 0,5 m/s as the transmission would become particularly noisy.

Tipo / Type	giri/min - rev/min								
	10	25	50	75	100	150	200	250	300
KRM/S2	122	77	54	44	38	31	27	24	22



RULLI CONICI COMANDATI PESANTI PER TRASPORTO PALLET

I rulli conici di questa serie sono progettati per realizzare curve comandate e per il trasporto di carichi pesanti, in particolar modo pallet, con avanzamento regolare.

Questi rulli sono ricavati dalla serie PS con asse d.20 e cuscinetti radiali rigidi 6204. Sono completamente in acciaio con mantello zincato (esec. J) e l'ottima esecuzione assicura un avanzamento regolare dei colli.

L'asse è in esecuzione standard con fori filettati (esec. R) per il fissaggio con viti, che consente un facile montaggio e l'irrigidimento della struttura. È possibile produrre rulli con conicità per raggi di curvatura diversi dallo standard ed ottenere anche configurazioni personalizzate su richiesta, compatibilmente con i quantitativi richiesti.

Nell'indicare il codice di ordinazione vanno riportati il tipo, il diametro e l'esecuzione asse, il codice e l'esecuzione tubo, la lunghezza "C".

Esempio di codice di ordinazione:
KRM/S3 20R 153J 1050

Tutte le quote sono in mm.

HEAVY DUTY DRIVEN TAPERED ROLLERS FOR PALLETS TRANSPORT

The tapered rollers of this series are designed to obtain driven curves and transport of heavy loads, especially pallets, handled with a regular flow.

The rollers are originated from PS series with shaft d.20 and rigid radial ball bearings 6204. They are completely in steel with zinc-plated shell (J exec.) and their perfect execution ensures a regular flow of the pallets.

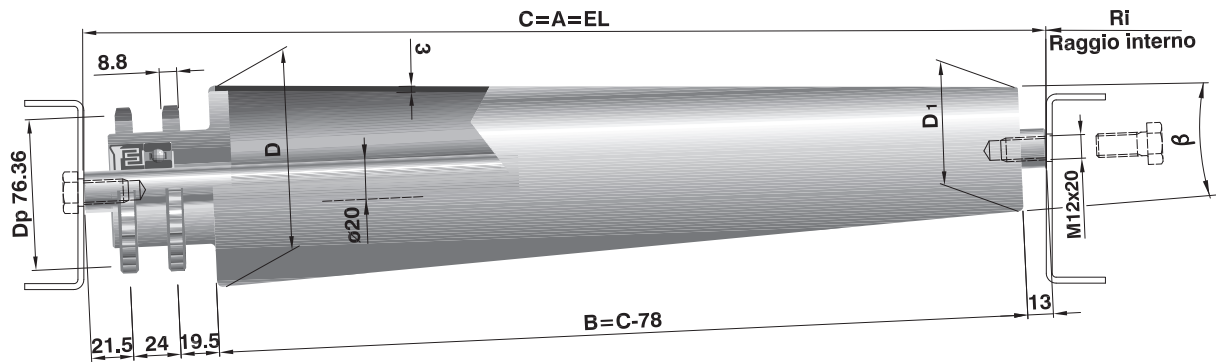
The standard shaft execution is internally threaded for screw assembly, allowing an easy installation and making the structure rigid (R exec.).

It is possible to manufacture special tapered rollers for curves rays different from standard and lengths, and according to clients' special requirements depending from the required quantities.

When indicating the ordering code please specify the type, the shaft diameter and execution, the tube code and execution, the "C" length.

Ordering code example:
KRM/S3 20R 153J 1050

All dimensions are in mm.



Tipo / Type	Codice di ordinazione / Ordering codes		Lungh. / Length C	D (ø)	D ₁ (ø)	Ri	β	p	Z	Dp	Peso totale Total weight daN
	Asse / Shaft d(ø)	Tubo / Tube cod.									
KRM/S3	20	R	J	1050	53	1028	2,92°	5/8"	15	76,36	8,40
				1050	63	1541	2,32°				8,40
				1150	53	1136	2,64°				9,02
				1150	63	1703	2,10°				9,02
				1250	53	1244	2,42°				9,45
				1250	63	1864	1,92°				9,45

Legenda delle sigle di esecuzione
R = asse forato e filettato
J = tubo con zincatura elettrolitica

Execution codes caption
R = drilled and threaded shaft
J = zinc-plated tube

CAPACITÀ DI CARICO "PC"

Per carichi elevati si consiglia di non superare velocità di 0,30 m/s, in quanto risulterebbe difficile controllare l'avanzamento dei pallet; inoltre la trasmissione in curva diventerebbe particolarmente rumorosa.

I valori della portata variano con la velocità di rotazione indipendentemente dalle lunghezze.

LOAD CAPACITY "PC"

For heavy loads a speed exceeding 0.30 m/s is not suggested for the pallet correct flow control, moreover a chain loop drive in a bend becomes very noisy.

The load values vary with the rotation speed not depending from the lengths.

Velocità / Speed	giri/min - rev/min				
	10	25	50	75	100
Portata / Load capacity	550	442	351	306	278


RULLI CONICI COMANDATI P2C CON CORPO ESTERNO IN POLIPROPILENE

Sono ottenuti mediante il calettamento di manicotti nervati troncoconici, in Polipropilene di colore grigio, sul rullo base serie 135/S3 P2C con tubo diametro 50 zincato sendzimir esec. "Z", pignone doppio in Poliammide e cuscinetti radiali rigidi 6002 (pag 158).

Ideali per realizzare curve con avanzamento controllato dei colli, sono particolarmente robusti, consentono una trasmissione silenziosa anche con velocità elevate e permettono di combinarsi con vari tipi di rulli comandati cilindrici. L'asse forato e filettato, completo di viti per il fissaggio, consente un facile montaggio e l'irrigidimento della struttura.

L'impiego è normalmente consentito con temperatura da 0° C a +50° C, in ambienti normali, umidi, polverosi ed alimentari.

Sono previsti con lunghezza "B" multipla di 50 mm, solo nei valori come indicato nella tabella successiva.

È importante curare il posizionamento dei rulli e la foratura delle spalle secondo gli schemi presentati alle pagine 194-195 per assicurare un regolare avanzamento dei colli e la corretta tensione degli anelli di catena.

Esempio di codice di ordinazione:
 KRO/SM 14R 91ZK 662 (P2C)

Le notizie sulle materie plastiche impiegate sono riportate nell'introduzione.

Tutte le quote sono espresse in mm.

DRIVEN TAPERED ROLLERS P2C WITH POLYPROPYLENE EXTERNAL BODY

They are obtained by assembling ribbed truncated grey Polypropylene cone sleeves on the base roller series 135/S3 P2C with diameter 50 hot dip zinc tube sendzimir ("Z" execution) and Polyamide double pinion (page 158).

They are ideal for curves with units controlled handling and they are particularly strong, they allow noiseless transmission even at high speeds and can combine with different cylindrical driven rollers.

The shaft is internally threaded, complete with screws for assembly and allows an easy installation and a rigid structure.

Temperature applications range from 0° C to +50° C for normal, damp, dusty and food environments.

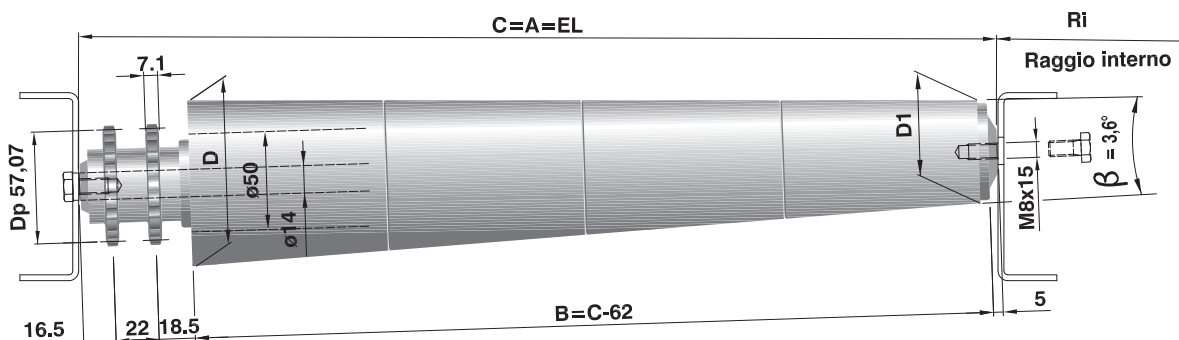
They are supplied with B lengths multiple of 50 mm, only for the values shown in the following table.

It is important to give special attention to the positioning of the rollers and to the boring of the side frames as per the drawings at pages 194-195 to assure a regular load flow and the correct tensioning of the chain loops.

Ordering code example:
 KRO/SM 14R 91ZK 662 (P2C)

The information on the plastic materials employed are listed in the introduction section.

All dimensions are in mm.



Tipo / Type	Codice di ordinazione / Ordering codes		Lungh. / Length C	D Ø	D ₁ Ø	Ri	p	Z	Dp	Peso totale Total weight daN	
	Asse / Shaft d(Ø)	Tubo / Tube cod. esec.									
KRO/SM	14	R	71	72,0	56,4	845	1/2"	14	57,07	1,16	
			72		362	53,4				795	1,32
			77	412	78,5	56,4				845	1,53
			78	462 (*)		53,4				795	1,69
			84	512	85,0	56,4				845	1,91
			85	562 (*)		53,4				795	2,07
			90	612	91,3	56,4				845	2,31
			91	662 (*)		53,4				795	2,47
			96	712	97,6	56,4				845	2,72
			97	762 (*)		53,4				795	2,89
			103	812	104,0	56,4				845	3,16
			104	862		53,4				795	3,33
			109	912	110,3	56,4				845	3,62
			110	962		53,4				795	3,78

(*) Rulli a stock - stock rollers

Legenda delle sigle di esecuzione

R = asse forato e filettato
Z = tubo con zincatura a caldo (sendzimir)
K = manicotti conici in polipropilene

Executions codes caption

R = drilled and threaded shaft
Z = hot dip zinc tube (sendzimir)
K = tapered polypropylene sleeves

Note:

a richiesta questi rulli possono essere forniti:
- con cuscinetti in acciaio inox
- con asse e tubo interno inox AISI 304
- con pignone in acciaio tipo KRO/SC (rullo base 135/S5)
- frizionati tipo KRO/SF (rullo base 138/S3)
- frizionati con pignone in acciaio tipo KRO/SA (rullo base 138/S5)

Notes:

the rollers can also be supplied under request:
- with stainless steel ball bearings
- with stainless steel AISI 304 shaft and internal tube
- with steel pinion type KRO/SC (base roller 135/S5)
- friction type KRO/SF (base roller 138/S3)
- friction with steel pinion type KRO/SA (base roller 138/S5)

CAPACITÀ DI CARICO "Pc" = 50 daN

La capacità di carico di questi rulli è uguale per tutte le lunghezze e con velocità di rotazione fino a 300 giri/min.

LOAD CAPACITY "Pc" = 50 daN

The load capacity of these rollers is the same for all the lengths and with a rotation speed up to 300 rev/min.



**COMPONENTI SCIOLTI
PIGNONE AD INNESTO IN ACCIAIO**

È prevista la possibilità di fornire un pignone in acciaio ad innesto in sostituzione e perfettamente intercambiabile con il pignone in Poliammide, da applicare per collegamenti diretti al motoriduttore.

**LOOSE COMPONENTS
COUPLING STEEL PINIONS**

It is possible to supply coupling steel pinions instead of Polyamide pinions, to be assembled for direct junctions with the gearbox.

Codice: SF_PI.3538-00055
Descrizione: Pignone 135 P2C 1/2" Z14 140221463 in acciaio ad innesto.

Ordering code: SF_PI.3538-00055
Description: Coupling steel pinion sprocket 135 P2C 1/2" Z14 140221463.



CRITERI PER LA COSTRUZIONE DELLE CURVE COMANDATE CON CATENA

Gli schemi e le tabelle di seguito riportati indicano il corretto posizionamento dei rulli e la costruzione delle spalle per le curve a rulli conici comandati con catena, presentati da pag 188 a pag 193.

Il passo dei rulli "l" è quello consigliato, ma può essere diverso, ricordando di non superare il valore di "γ max".

Si consiglia di impiegare spalle con asole per avere un interasse costante "a" e "b", diversamente è possibile prevedere dei fori ma curando la sequenza secondo "a₁, a₂," e "b₁, b₂".

Il numero dei rulli e lo sviluppo delle spalle "Sa" e "Sb" valgono solo per valori di "l" e per α=90°. Per altri criteri di progettazione a carattere generale vedere pagina 52 nel capitolo dedicato alle indicazioni di impiego.

CONSTRUCTION CRITERIA FOR CHAIN DRIVEN CURVES

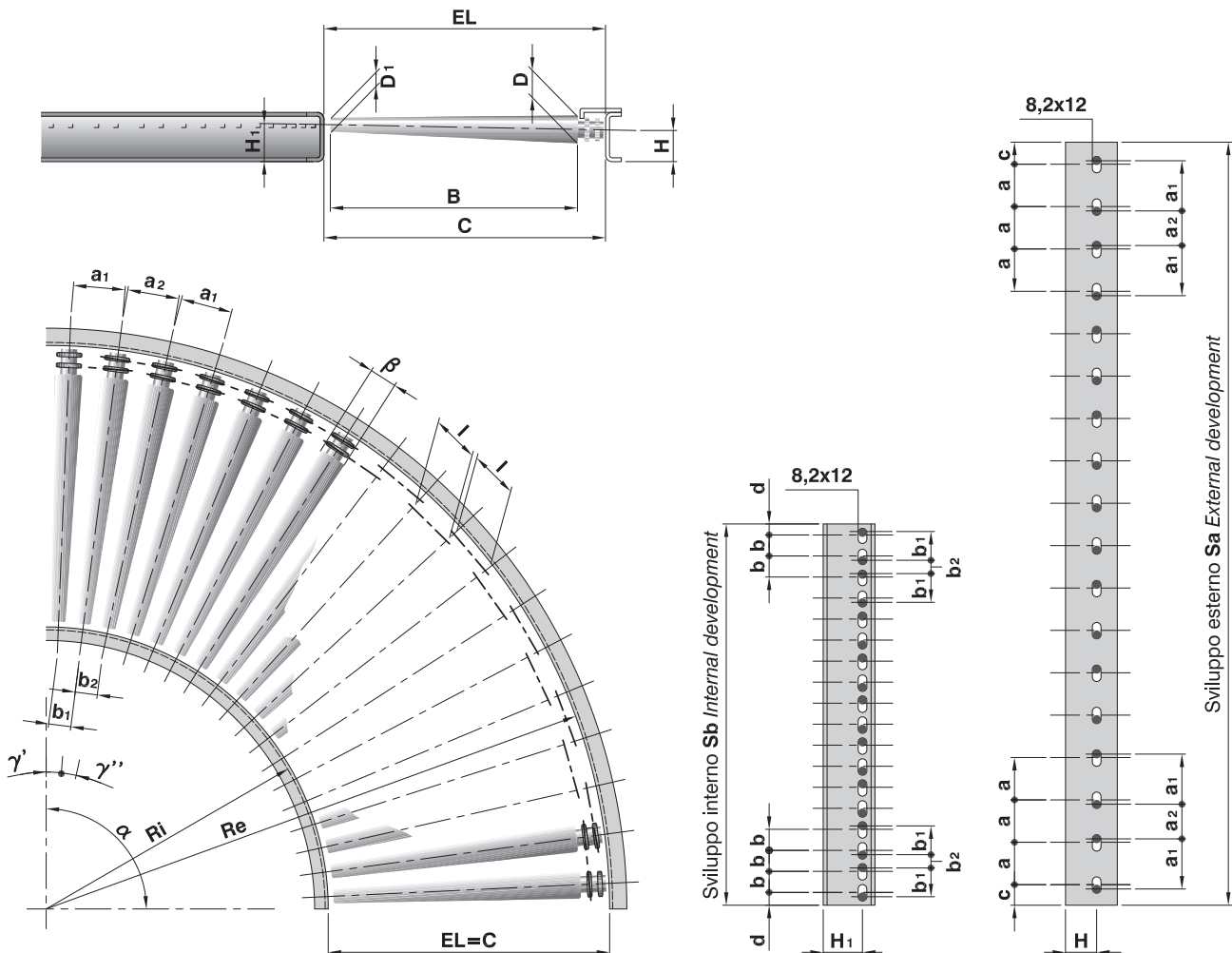
The following drawings and tables indicate the correct roller positioning and the side frame construction for curves with chain driven tapered rollers, presented from page 188 to page 193.

The roller pitch "l" is the one recommended, but can differ, considering that the max "γ" value must not be exceeded.

We recommend to use side frames with slotted holes in order to have constant "a" and "b" pitches, in case of normal holes the sequence "a₁, a₂," and "b₁ and b₂" should be observed.

The roller number and the side frame development "Sa" and "Sb" are valid only for "l" values and for α=90°.

For other general design criteria please refer to page 52 in the chapter dedicated to the application indications.



Tipo / Type	KRO/SM													
β°	3,6°													
y max	5°													
Ri	845	795	845	795	845	795	845	795	845	795	845	795	845	795
C	312	362	412	462	512	562	612	662	712	762	812	862	912	962
Re	1157	1157	1257	1257	1357	1357	1457	1457	1557	1557	1657	1657	1757	1757
l corda-chord	88,9	88,9	88,9	88,9	101,6	101,6	114,3	114,3	114,3	114,3	127,0	127,0	139,7	139,7
y'	4,47°	4,47°	4,10°	4,10°	4,33°	4,33°	4,55°	4,55°	4,25°	4,25°	4,43°	4,43°	4,60°	4,60°
y''	4,55°	4,55°	4,18°	4,18°	4,42°	4,42°	4,65°	4,65°	4,32°	4,32°	4,50°	4,50°	4,67°	4,67°
a arco - arc	91,1	91,1	90,9	90,9	103,7	103,7	116,6	116,5	116,4	116,4	129,2	129,2	142,0	142,0
a ₁ arco - arc	92,0	92,0	91,7	91,7	104,6	104,6	117,5	117,4	117,3	117,3	130,1	130,1	142,9	142,9
a ₂ arco - arc	90,2	90,2	90,1	90,1	102,9	102,9	115,7	115,7	115,6	115,6	128,4	128,4	141,1	141,1
c arco - arc	42,6	42,6	32,0	32,0	27,7	27,6	36,3	36,3	58,1	58,1	73,2	73,2	30,1	30,1
b arco - arc	66,5	62,6	61,1	57,5	64,6	60,8	67,6	63,6	63,2	59,4	65,9	62,0	68,3	64,2
b ₁ arco - arc	67,2	63,2	61,7	58,0	65,1	61,3	68,1	64,1	63,6	59,8	66,3	62,4	68,7	64,6
b ₂ arco - arc	65,9	62,0	60,6	57,0	64,1	60,3	67,1	63,1	62,7	59,0	65,4	61,6	67,8	63,2
d arco - arc	31,1	29,2	21,5	20,2	17,2	16,2	21,0	19,8	31,5	29,7	37,3	35,1	14,5	13,6
H ₁ - H	9,7	11,3	12,9	14,4	16,1	17,7	19,3	20,9	22,5	24,1	25,7	27,3	28,9	30,5
α	90°													
Sa sviluppo - development	1817	1817	1974	1974	2131	2131	2289	2289	2446	2446	2603	2603	2760	2760
Sb sviluppo - development	1327	1249	1327	1249	1327	1249	1327	1249	1327	1249	1327	1249	1327	1249
N. rulli - rollers	20	20	22	22	21	21	20	20	21	21	20	20	20	20

Tipo / Type	KRM/S2									
β°	2,42°									
y max	5°									
Ri	675									
C	300	400	450	500	600	700	800	900	1000	
Re	975	1075	1125	1175	1275	1375	1475	1575	1675	
l corda - chord	76,2	88,9	88,9	88,9	101,6	101,6	114,3	114,3	127,0	
y'	4,55°	4,80°	4,58°	4,40°	4,62°	4,28°	4,48°	4,20°	4,38°	
y''	4,65°	4,92°	4,68°	4,47°	4,70°	4,35°	4,55°	4,27°	4,45°	
a arco - arc	78,4	91,2	91,1	91,0	103,8	103,7	116,5	116,3	129,1	
a ₁ arco - arc	77,5	90,3	90,2	90,1	102,9	102,8	115,6	115,5	128,3	
a ₂ arco - arc	79,3	92,2	92,0	91,9	104,7	104,5	117,4	117,1	130,0	
c arco - arc	20,7	22,9	63,2	57,8	66,4	42,9	51,5	73,3	88,4	
b arco - arc	54,2	57,3	54,6	52,3	54,9	50,9	53,3	49,8	52,0	
b ₁ arco - arc	53,6	56,7	54,1	51,8	54,5	50,4	52,9	49,5	51,7	
b ₂ arco - arc	54,9	57,9	55,2	52,8	55,4	51,3	53,7	50,2	52,4	
d arco - arc	14,3	14,3	37,9	33,2	35,1	21,0	23,6	31,4	35,6	
H ₁ - H	7,0	9,4	10,5	11,8	14,1	16,5	18,8	21,2	23,3	
α	90°									
Sa sviluppo - development	1531,5	1688,6	1767,1	1845,7	2002,8	2159,8	2316,9	2474,0	2631,0	
Sb sviluppo - development	1060,2	1060,2	1060,2	1060,2	1060,2	1060,2	1060,2	1060,2	1060,2	
N. rulli - rollers	20	19	19	20	19	21	20	21	20	

Tipo / Type	KRM/S3					
	2,92	2,32°	2,64°	2,10°	2,42°	1,92°
β°	2,92	2,32°	2,64°	2,10°	2,42°	1,92°
y max	5°					
Ri	1028	1541	1136	1703	1244	1864
C	1050	1050	1150	1150	1250	1250
Re	2078	2591	2286	2853	2494	3114
l corda - chord	158,8	190,5	174,6	222,3	190,5	238,1
y'	4,48°	4,29°	4,47°	4,54°	4,46°	4,45°
y''	4,43°	4,25°	4,42°	4,50°	4,42°	4,41°
a arco - arc	161,4	193,1	177,3	225,0	193,2	240,8
a ₁ arco - arc	162,4	194,0	178,3	226,0	194,1	241,8
a ₂ arco - arc	160,5	192,2	176,4	224,1	192,3	239,9
c arco - arc	98,4	104,3	111,0	215,6	123,6	158,1
b arco - arc	79,9	114,9	88,1	134,3	96,4	144,2
b ₁ arco - arc	80,3	115,4	88,6	134,9	96,8	144,7
b ₂ arco - arc	79,4	114,3	87,7	133,7	95,9	143,6
d arco - arc	48,3	61,4	54,7	128	61,2	93,9
H ₁ - H	26,7	21,3	26,5	21,1	26,3	21,0
α	90°					
Sa sviluppo - development	3264	4071	3591	4481	3918	4892
Sb sviluppo - development	1614	2420	1784	2674	1953	2927
N. rulli - rollers	20	21	20	19	20	20

Rulli per trasportatori comandati con cinghie

Rollers for belt driven conveyors

198



Rulli con gole

Grooved rollers

200



Serie 135: comandati con puleggia Poly-V

135 Series: fixed driven rollers for Poly-V belt head

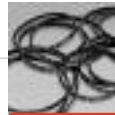
202



Serie 138: frizionati con puleggia Poly-V

138 Series: friction driven rollers for Poly-V belt head

204



Cinghie Poly-V

Poly-V belts

206



Serie 135/138: comandati e frizionati con puleggia per cinghie dentate

135/138 Series: fixed and friction driven rollers for toothed belt head

208



Serie KRO: conici con gole

KRO Series: tapered rollers with grooves

210



Serie KRO: conici comandati con puleggia Poly-V

KRO series: sprocket driven tapered rollers for Poly-V belts head

Rulli con gole per trasmissione con cinghie tonde

Grooved rollers for round belt transmission



Per questo tipo di trasmissione si sono previsti rulli folli con gole ricavate direttamente sul tubo in acciaio, soluzione molto semplice ed economica.

Le cinghie devono avere una sezione di \varnothing 4-5 mm. o al massimo \varnothing 8 mm.

I rulli possono essere della serie **GL, GM e 117**, le cui caratteristiche sono presentate nel capitolo 1, in esecuzione "E" (1 gola) o in esecuzione "F" (2 gole), con tubo in acciaio normale "N", con zincatura "J" e "Z" oppure con rivestimento in PVC "P".

Poiché la velocità di trasporto può essere elevata, anche se con carichi contenuti, occorre prestare particolare attenzione nella scelta dei rulli in rapporto alle sollecitazioni dinamiche.

Idle rollers with grooves made directly on the steel tube are intended for round belts transmission as a very simple and economical solution.

The belts should have a section of \varnothing 4-5 mm or max. \varnothing 8 mm.

Rollers may be "GL, GM and 117" series, whose characteristics are described in chapter 1, in execution "E" (1 groove) or in execution "F" (2 grooves), with standard steel tube "N", with electrolytic zinc-plating "J" and "Z" or PVC coating "P".

Since the handling speed may be high, even though with restrained loads, particular care shall be taken in choosing the rollers in relation to the expected dynamic stresses.

Tipo / Type	D	Di	a	b	r
GL/60-62	32	24	20	16	2,5
GL/8	40	30	32	20	5
	50	38	32	20	5
GL/10-11-12	50	38	32	20	5
	60	48	32	20	5
	76	64	32	20	5
GM/12-15	50	38	32	20	5
	60	48	32	20	5
	76	64	32	20	5
117/8-10-11-12	40	30	35	20	5
	50	38	35	20	5
	60	48	35	20	5

Esempi di codice di ordinazione

Si dovrà aggiungere le sigle "E" (1 gola) oppure "F" (2 gole) all'esecuzione del tubo del rullo prescelto.

Esempi:

GL/12 12R 50JE 500
GM/15 15R 76NEP 800
117/12 12RI 50IF 600

Ordering code

The letter "E" (1 groove) or "F" (2 grooves) must be added to the tube execution of the selected roller.

Examples:

GL/12 12R 50JE 500
GM/15 15R 76NEP 800
117/12 12RI 50IF 600

All dimensions are in mm.

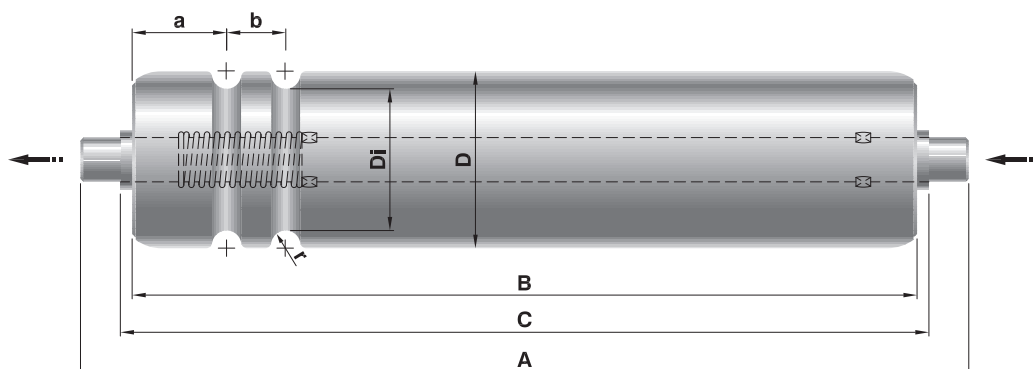
For further details please refer to chapter "Application indications and design criteria" at page 70.

Tutte le quote sono espresse in mm.

Per maggiori dettagli vedere capitolo "Indicazioni di impiego e criteri di progettazione" da pag 70.

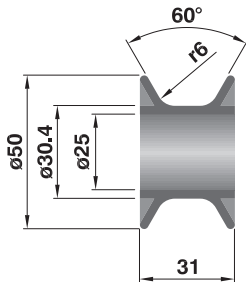
I rulli serie 117 con gole vengono forniti in esecuzione antistatica.

The rollers of 117 series with grooves are supplied in antistatic execution as standard.

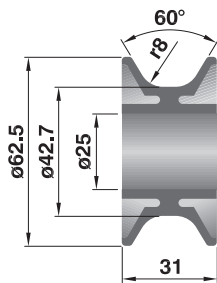


Nella versione con asse a molla le gole sono eseguite nel lato opposto alla compressione dell'asse.
With spring shaft version, grooves are made on the opposite roller size.

RSV J178



RSV PD01



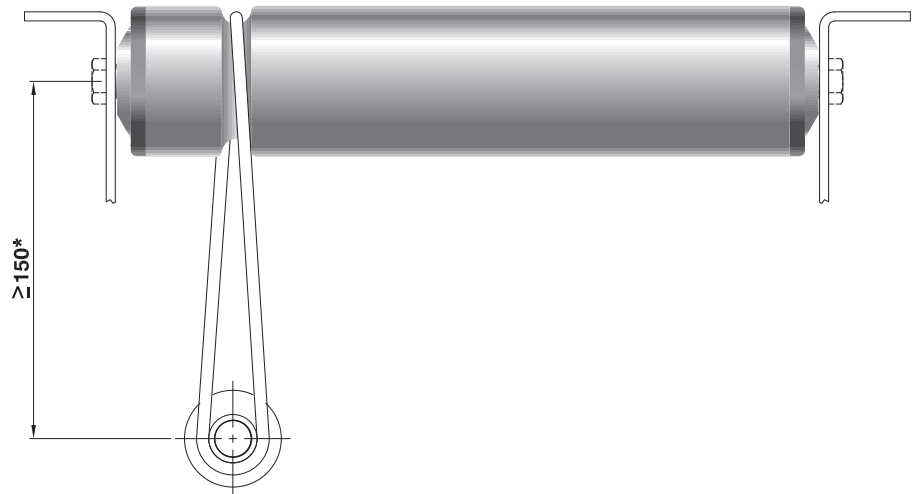
PULEGGE PER ACCUMULO

Quando si realizzano tratti di accumulo con trasmissione a cinghie tonde incrociate, con asse di comando sottostante ortogonale ai rulli, è possibile ridurre in parte la spinta tra i colli inserendo sull'albero delle puleggette, quali elemento di comando per le cinghie, consentendo così all'albero di ruotare esercitando minor attrito. Sono prodotte in poliammide color grigio.

BELT WHEELS FOR ACCUMULATION

When you build accumulation sections with crossed round belt transmission, with driving shaft mounted lengthwise under the rollers path, it is possible to reduce partially the pressure between the conveyed loads by connecting the belt with single belt wheels on the shaft, producing less friction on the driving shaft itself. Belt wheels are produced in Polyamide grey colour.

Codice / Code	Note / Notes	Peso / Weight daN
RSV J178	puleggia per velocità fino a 30 m/min belt wheel for speed up to 30 m/min	0,022
RSV PD01	puleggia per velocità fino a 40 m/min belt wheel for speed up to 40 m/min	0,044



(*) da determinare consultando i fornitori delle cinghie, in rapporto alle caratteristiche delle stesse ed ai diametri di avvolgimento.

(*) to be decided by contacting the belts manufacturers regarding belts features and winding diameters.



RULLI COMANDATI CON PULEGGIA PER CINGHIE FLESSIBILI POLY-V

Questi rulli hanno le stesse caratteristiche della serie 135 presentata a pag. 158, ma con la puleggia inserita con stretta interferenza direttamente all'estremità del tubo Ø 50x1,5 senza la testata intermedia di accoppiamento.

La trasmissione con cinghie Poly-V è un sistema innovativo e performante.

La puleggia è realizzata in Poliammide nero con 9 gole a V passo 2,34 mm profilo J, ISO 9982 DIN 7867.

La trasmissione quindi può essere completamente carterata con il minimo ingombro, garantendo la massima sicurezza ed evitando quindi che i colli trasportati inquinino le cinghie compromettendone la capacità di trascinamento.

Gli anelli di cinghia Poly-V standard sono previsti con 2 coste, ma la puleggia ammette anche le versioni con 3 o 4 coste max.

Già la versione standard con 2 coste può trasmettere una coppia doppia rispetto ai cinghioli tondi consentendo normalmente di concatenare almeno 20 rulli con motorizzazione posta al centro e velocità d'avanzamento fino a 2 m/s in modo silenzioso.

I rulli sono dotati di cuscinetti radiali di precisione 6002 e sono forniti in **esecuzione antistatica** nella versione standard.

Nell'indicare il codice d'ordinazione vanno riportati il tipo, il diametro e l'esecuzione asse, il diametro e l'esecuzione tubo, la lunghezza "C".

Esempio di codice d'ordinazione
 135/PV 14R 50Z 700

Tutte le quote sono espresse in mm.

DRIVEN ROLLERS WITH POLY-V FLEXIBLE BELT HEAD

These rollers have the same features of 135 series shown at page 158 but with a round belt head pressed directly on the tube end Ø 50x1,5 without the element situated inbetween the tube ends.

The Poly-V belt is a new and performing system. The belt is made of Polyamide black colour with 9 grooves for V-rib, pitch 2,34 mm J profile, ISO 9982 DIN 7867.

So the transmission can be completely framed inside the profile, without contact with the conveyed loads.

This avoids the contamination of the belt by the conveyed loads without compromising the driving force capacity.

The standard Poly-V belts have 2 ribs but it is possible to use belts with 3 or 4 ribs max.

Even when using elastic belts with only 2 ribs, a transfer of twice the amount as that delivered by comparable round belts is possible.

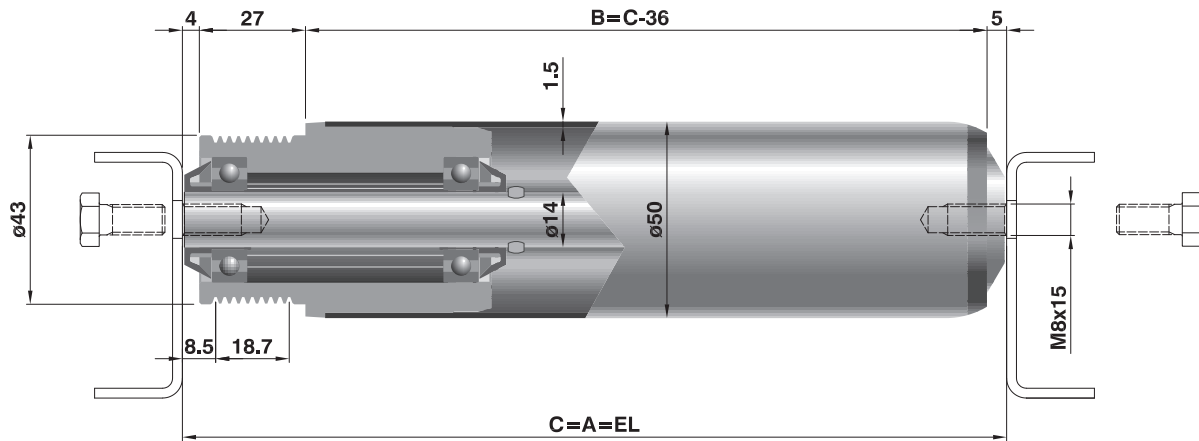
This standard 2-rib belt allows to loop 20 rollers with a central driving and with a handling speed up to 2 m/s in a silent way.

*The rollers have precision radial 6002 bearings and are supplied in **antistatic execution** as standard.*

In indicating the ordering code, please specify the type, the shaft diameter and execution, the tube diameter and execution, the C length.

Ordering code example
 135/PV 14R 50Z 700

All dimensions are in mm.



Tipo / Type	Codice di ordinazione / Ordering codes				Lungh. / Length. C min. max.		Opzioni / Options		Peso / Weight		Peso parti rotanti Rotating parts weight	
	Asse / Shaft		Tubo / Tube				Asse / Shaft	Tubo / Tube	C=200 daN	al cm daN	C=200 daN	al cm daN
135/PV	14	R	50	Z	150	1600	J-I	J-N-I-P	0,721	0,030	0,452	0,018

Nota:
questi rulli possono essere forniti in esecuzione con cuscinetti in acciaio inox.

Legenda delle sigle di esecuzione

R = asse forato e filettato
J = asse con zincatura elettrolitica
I = asse in acciaio inox AISI 304
Z = tubo zincato a caldo (sendzimir)
J = tubo con zincatura elettrolitica
N = tubo in acciaio normale
I = tubo in acciaio inox AISI 304
P = rivestimento con guaina morbida in PVC

Note:
these rollers can be supplied with stainless steel bearings.

Execution codes caption

R = drilled and threaded shaft
J = zinc-plated shaft
I = AISI 304 stainless steel shaft
Z = hot dip zinc-plated tube (sendzimir)
J = zinc-plated tube
N = normal steel tube
I = AISI 304 stainless steel shaft
P = soft PVC lagging

CAPACITÀ DI CARICO

Si consiglia di non superare il carico di 35 daN per rullo. Per colli con pesi unitari più alti, oltre 50 daN, raccomandiamo l'uso di cinghie Poly-V con 3 coste.

LOAD CAPACITY

We suggest not exceeding the load of 35 daN for each roller. With higher weight loads, over 50 daN, we strongly suggest the use of Poly-V belts with 3 ribs.


**RULLI FRIZIONATI CON PULEGGIA
 PER CINGHIE FLESSIBILI POLY-V**

Questi rulli hanno le stesse caratteristiche della serie 138 presentata a pag. 168 del Catalogo Generale, ma sono dotati di puleggia per cinghie Poly-V al posto dei pignoni.

La trasmissione con anelli di cinghie Poly-V è un sistema innovativo e performante.

La puleggia è realizzata in Poliammide nero con 9 gole a V passo 2,34 mm profilo J, ISO 9982 DIN 7867.

Gli anelli di cinghia Poly-V standard sono previsti con 2 coste, ma la puleggia ammette anche le versioni con 3 / max. 4 coste. Già la versione con 2 coste può trasmettere una coppia doppia rispetto ai cinghioli tondi, consentendo di concatenare fino a 20 rulli con motorizzazione posta al centro.

Si consiglia di non superare la velocità d'avanzamento di 0,8 m/s, dovuto al sistema di frizione con possibilità di accumuli prolungati dei colli. I rulli sono dotati di cuscinetti radiali di precisione 6002 e i rulli con tubo in acciaio sono forniti in **esecuzione antistatica** nella versione standard.

Nell'indicare il codice d'ordinazione vanno riportati il tipo, il diametro e l'esecuzione, il tubo, il diametro e l'esecuzione tubo, la lunghezza "C".

Esempio di codice di ordinazione
 138/V1 14R 50Z 700

Tutte le quote sono espresse in mm.

**FRICION DRIVEN ROLLERS WITH
 POLY-V FLEXIBLE BELT HEAD**

These rollers have the same features of 138 series shown at page 168 of our General Catalogue but with Poly-V flexible belt head. The Poly-V belt is a new and performing system. The belt is made of Polyamide black colour with 9 grooves for V-rib, pitch 2,34 mm J profile, ISO 9982 DIN 7867.

The standard Poly-V belts have 2 ribs but it is possible to use belts with 3 or 4 ribs.

Even when using elastic belts with only 2 ribs, a transfer of twice the amount as that delivered by comparable round belts is possible.

This standard 2-rib belt allows to loop 20 rollers with a central driving.

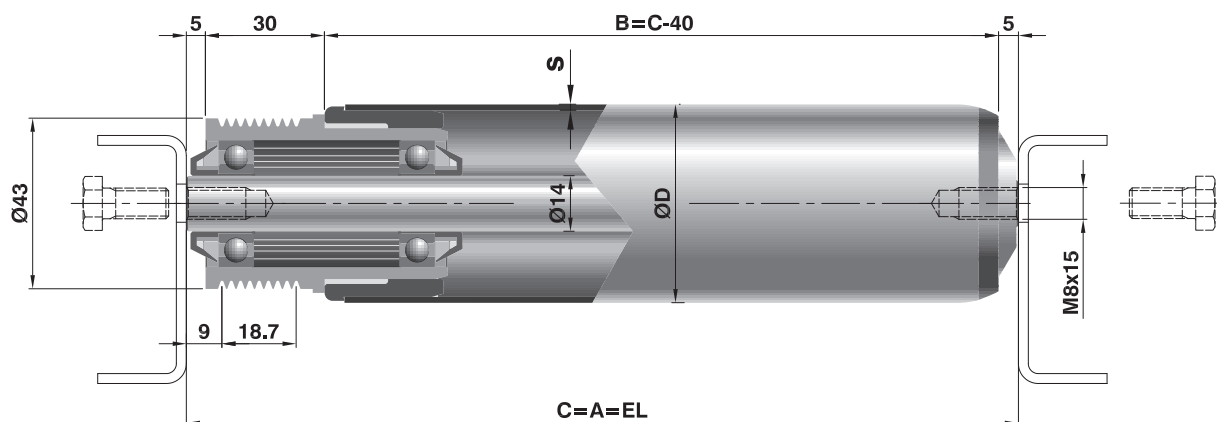
We suggest not exceeding a handling speed of 0,8 m/s due to the friction system with the possibility of units accumulation.

*The rollers have precision radial 6002 bearings and are supplied in **antistatic execution** as standard.*

In indicating the ordering code, please specify the type, the shaft diameter and execution, the tube diameter and execution, the C length.

Ordering code example
 138/V1 14R 50Z 700

All dimensions are in mm.



Codice di ordinazione / Ordering codes

Tipo / Type	Asse / Shaft		Tubo / Tube		Lungh. / Length. C		s	Opzioni / Options		Peso / Weight		Peso parti rotanti Rotating parts weight	
	d(Ø)	esec.	D (Ø)	esec.	min.	max.		Esec. asse Shaft exec.	Esec. tubo Tube exec.	C=200 daN	al cm daN	C=200 daN	al cm daN
Con tubo in acciaio - with steel tube													
138/V1	14	R	50	Z	130	1200	1,5	J-I	J-N-I-P	0,721	0,030	0,452	0,018
			60			1400				0,791	0,034	0,522	0,022
Con tubo in PVC - with PVC tube													
138/V2	14	R	50	V	130	800	2,8	J-I	-	0,550	0,018	0,281	0,006
			63			1000	3			0,596	0,021	0,327	0,008

Nota:
Questi rulli possono essere forniti in esecuzione con cuscinetti in acciaio inox. Esecuzioni con guaina in PVC o altri rivestimenti riducono la capacità di spinta.

Note:
These rollers can be supplied with stainless steel bearings. Executions with PVC sleeves or other coatings reduce the pressure force.

Legenda delle sigle di esecuzione

R = asse forato e filettato
J = asse con zincatura elettrolitica
I = asse in acciaio inox AISI 304

Z = tubo con zincatura a caldo (sendzimir)
J = tubo con zincatura elettrolitica
N = tubo in acciaio normale
I = tubo in acciaio inox AISI 304
P = tubo con guaina morbida in PVC

Execution codes caption

R = drilled and threaded shaft
J = zinc-plated shaft
I = AISI 304 stainless steel shaft

Z = hot dip zinc-plated tube (sendzimir)
J = zinc-plated tube
N = normal steel tube
I = AISI 304 stainless steel tube
P = soft PVC lagging

CAPACITÀ DI CARICO “PC”

La capacità di carico e di trascinamento “Pc” del rullo risulta essere il valore ricavato dalla tabella, considerando sempre: $P_c \geq P$ dove P è il carico effettivo sul rullo. I valori indicati sono validi per velocità fino a 0,8 m/s.

LOAD CAPACITY “PC”

The “Pc” load and dragging capacity shall result in being the value obtained from the table, always considering that: $P_c \geq P$ where P is the real load on the roller. The values of the table are referring to 0,8 m/s max. speed.

Portata / Capacity

Tipo / Type		Lungh. / Length. C								
		≤ 400	500	600	700	800	900	1000	1200	1400
Rulli con tubo in acciaio - Steel tube rollers										
138/V1	50	30	30	30	30	30	30	30	30	30
	60	30	30	30	30	30	30	30	30	30
Rulli con tubo in PVC - PVC tube rollers										
138/V2	50	15	15	12	7	5				
	63	15	15	15	15	11	8	5		

Cinghie Poly-V

Poly-V belts



Cinghie POLY-V flessibili a 2 e 3 coste passo 2,34 - profilo J ISO 9982 DIN 7867
Flexible Poly-V Belts with 2 and 3 ribs pitch 2,34 - J profile ISO 9982 DIN7867

CINGHIE A STOCK

A stock sono disponibili le cinghie Poly-V per i passi dei rulli più frequenti. La pretensione prevista del 1-3% risulterà effettiva osservando le tolleranze dei passi dei rulli rapportati agli sviluppi corrispondenti.

Il calcolo della trasmissione dipende dalle prestazioni assicurate dal produttore di cinghie e consigliamo eventualmente di contattarci.

AVAILABLE BELTS

We have stock availability for Poly-V for the most usual roller pitches.

The initial tension ranging from 1 to 3% results from the roller pitches and is taken into account in the length of the belt. The tolerances for the hole spacing must be observed.

Consult the belt manufacturer for assistance in calculating the required motor power or eventually contact us.

Cod. di ordinazione <i>Ordering code</i>	Descrizione <i>Description</i>	Coste Ribs N°	Passo rulli Rollers pitch l mm +/-1	Std
BELT - 2PJ - 60	Cinghia POLY-V, passo 60, 2 coste / <i>Poly-V belt, pitch 60, 2 ribs</i>	2	60	*
BELT - 2PJ - 68	Cinghia POLY-V, passo 68, 2 coste / <i>Poly-V belt, pitch 68, 2 ribs</i>		68	
BELT - 2PJ - 75	Cinghia POLY-V, passo 75, 2 coste / <i>Poly-V belt, pitch 75, 2 ribs</i>		75	*
BELT - 2PJ - 78	Cinghia POLY-V, passo 78, 2 coste / <i>Poly-V belt, pitch 78, 2 ribs</i>		78	*
BELT - 2PJ - 80	Cinghia POLY-V, passo 80, 2 coste / <i>Poly-V belt, pitch 80, 2 ribs</i>		80	*
BELT - 2PJ - 90	Cinghia POLY-V, passo 90, 2 coste / <i>Poly-V belt, pitch 90, 2 ribs</i>		90	
BELT - 2PJ - 94	Cinghia POLY-V, passo 94, 2 coste / <i>Poly-V belt, pitch 94, 2 ribs</i>		94	
BELT - 2PJ - 100	Cinghia POLY-V, passo 100, 2 coste / <i>Poly-V belt, pitch 100, 2 ribs</i>		100	*
BELT - 2PJ - 105	Cinghia POLY-V, passo 105, 2 coste / <i>Poly-V belt, pitch 105, 2 ribs</i>		105	
BELT - 2PJ - 120	Cinghia POLY-V, passo 120, 2 coste / <i>Poly-V belt, pitch 120, 2 ribs</i>		120	*
BELT - 2PJ - 133	Cinghia POLY-V, passo 133, 2 coste / <i>Poly-V belt, pitch 133, 2 ribs</i>		133	
BELT - 2PJ - 160	Cinghia POLY-V, passo 160, 2 coste / <i>Poly-V belt, pitch 160, 2 ribs</i>		160	*
BELT - 3PJ - 60	Cinghia POLY-V, passo 60, 3 coste / <i>Poly-V belt, pitch 60, 3 ribs</i>		3	60
BELT - 3PJ - 68	Cinghia POLY-V, passo 68, 3 coste / <i>Poly-V belt, pitch 68, 3 ribs</i>	68		
BELT - 3PJ - 75	Cinghia POLY-V, passo 75, 3 coste / <i>Poly-V belt, pitch 75, 3 ribs</i>	75		*
BELT - 3PJ - 78	Cinghia POLY-V, passo 78, 3 coste / <i>Poly-V belt, pitch 78, 3 ribs</i>	78		*
BELT - 3PJ - 80	Cinghia POLY-V, passo 80, 3 coste / <i>Poly-V belt, pitch 80, 3 ribs</i>	80		*
BELT - 3PJ - 90	Cinghia POLY-V, passo 90, 3 coste / <i>Poly-V belt, pitch 90, 3 ribs</i>	90		
BELT - 3PJ - 94	Cinghia POLY-V, passo 94, 3 coste / <i>Poly-V belt, pitch 94, 3 ribs</i>	94		
BELT - 3PJ - 100	Cinghia POLY-V, passo 100, 3 coste / <i>Poly-V belt, pitch 100, 3 ribs</i>	100		*
BELT - 3PJ - 105	Cinghia POLY-V, passo 105, 3 coste / <i>Poly-V belt, pitch 105, 3 ribs</i>	105		
BELT - 3PJ - 120	Cinghia POLY-V, passo 120, 3 coste / <i>Poly-V belt, pitch 120, 3 ribs</i>	120		*
BELT - 3PJ - 133	Cinghia POLY-V, passo 133, 3 coste / <i>Poly-V belt, pitch 133, 3 ribs</i>	133		
BELT - 3PJ - 160	Cinghia POLY-V, passo 160, 3 coste / <i>Poly-V belt, pitch 160, 3 ribs</i>	160		*

* Cinghie con misure standard. Per misure diverse richiedere la disponibilità.
Belts with standard dimensions. For different dimensions please contact us for availability.

Rulli per trasportatori comandati con cinghie
Rollers for belt driven conveyors



RULLI COMANDATI E FRIZIONATI CON PULEGGIA PER CINGHIE DENTATE


Questi rulli vengono forniti su richiesta e hanno le stesse caratteristiche e combinazioni delle serie 135 e 138 presentate a pag 158 e a pag. 168, ma con la puleggia per cinghia dentata al posto dei pignoni, nelle versioni comandati serie 135 e frizionati serie 138, intercambiabili fra loro.

La puleggia è realizzata in POM color nero, passo 8 mm, per anelli di cinghia Poly-chain GT con larghezza 11,2 mm e similari, nonché compatibile con le corrispondenti cinghie HTD. Occorre quindi osservare le specifiche dei produttori di cinghie per il calcolo della trasmissione, il passo dei rulli e la tolleranza, in rapporto all'eventuale pretensionamento. Consigliamo comunque di contattarci per ogni evenienza.

I rulli sono previsti con tubo in acciaio zincato sendzimir (esec. Z) oppure in speciale PVC antiurto (esec. V), dotati di cuscinetti radiali di precisione 6002 e sono forniti in **esecuzione antistatica** con tubo metallico nella versione standard.

Nell'indicare il codice d'ordinazione vanno riportati il tipo, il diametro e l'esecuzione asse, il diametro e l'esecuzione tubo, la lunghezza "C"

Esempi di codice d'ordinazione

135/8P 14R 50Z 650

138/8Q 14R 60Z 700

Tutte le quote sono espresse in mm.

FIXED AND FRICTION DRIVEN ROLLERS WITH TOOTHED BELT HEAD

These rollers can be supplied on request and have the same features of the series 135 and 138 shown at page 158 and at page 168 but with a toothed belt head instead of pinion sprockets in the driven versions of 135 series and friction 138 series, (interchangeable).

The toothed belt head is made of POM black colour, pitch 8 mm, for belt rings Poly-chain GT width 11,2 mm or similar, compatible with the corresponding HTD belts.

It is important then to follow the belt manufacturers' specifications for the transmission calculation, the rollers pitch and tolerance in relation with the eventual initial tension. We suggest contacting us in this case.

*The rollers have sendzimir zinc-plated tube (Z. exec.) or special anti-shock PVC (V exec.) with precision radial 6002 bearings. They are supplied in **antistatic version** with metallic tube as standard.*

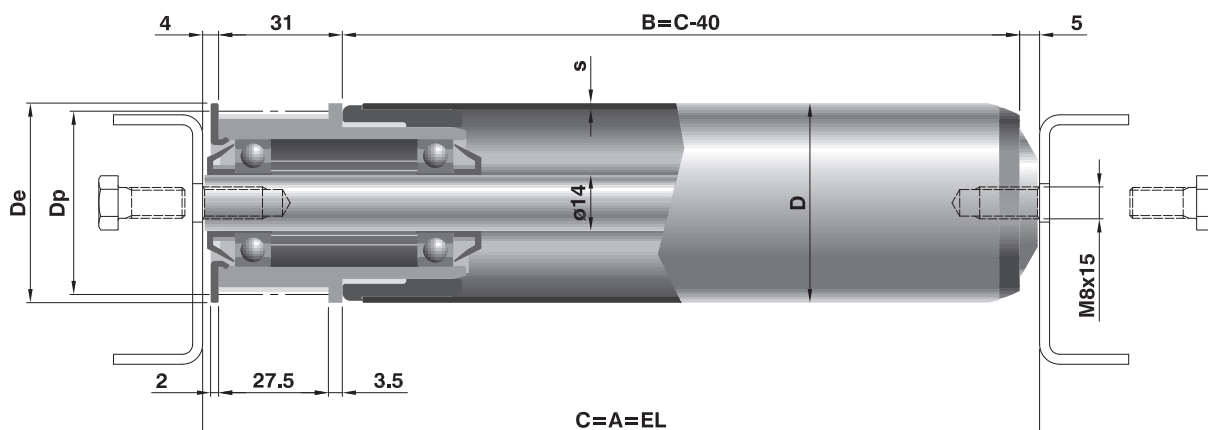
In indicating the ordering code, please specify the type, the shaft diameter and execution, the tube diameter and execution, the C length.

Ordering code example

135/8P 14R 50Z 650

138/8Q 14R 60Z 700

All dimensions are in mm.



Serie 135 rulli comandati / fixed drive rollers

Tipo / Type	Codice di ordinazione / Ordering codes				Lungh. / Length. C		p	Z	Dp (ø)	De (ø)	s	Opzioni / Options		Peso / Weight		Peso parti rotanti	
	Asse / Shaft d(ø) esec.	Tube / Tube D (ø) esec.	min.	max.	Asse/Shaft	Tube/Tube						C=200 daN	al cm daN	C=200 daN	al cm daN		
Con tubo in acciaio - with steel tube																	
135/8P	14	R	50	Z	130	1600	8	18	45,80	49,00	1,5	J-I	J-N-I-P	0,71	0,030	0,442	0,018
			60											0,78	0,034	0,512	0,022
135/8Q	14	R	50	Z	130	1600	8	20	50,93	55,00	1,5	J-I	J-N-I-P	0,73	0,030	0,462	0,018
			60											0,80	0,034	0,532	0,022
Con tubo in PVC - with PVC tube																	
135/8P	14	R	50	V	130	800	8	18	45,80	49,00	2,8	J-I	-	0,54	0,018	0,272	0,006
			1000			3					0,58			0,021	0,317	0,008	
135/8Q	14	R	50	V	130	800	8	20	50,93	55,00	2,8	J-I	-	0,56	0,018	0,292	0,006
			1000			3					0,61			0,021	0,337	0,008	

Serie 138 rulli frizionati / friction drive rollers

Tipo / Type	Codice di ordinazione / Ordering codes				Lungh. / Length. C		p	Z	Dp (ø)	De (ø)	s	Opzioni / Options		Peso / Weight		Peso parti rotanti	
	Asse / Shaft d(ø) esec.	Tube / Tube D (ø) esec.	min.	max.	Asse/Shaft	Tube/Tube						C=200 daN	al cm daN	C=200 daN	al cm daN		
Con tubo in acciaio - with steel tube																	
138/8Q	14	R	50	Z	130	1600	8	20	50,93	55,00	1,5	J-I	J-N-I-P	0,73	0,030	0,462	0,018
			60											0,80	0,034	0,532	0,022
Con tubo in PVC - with PVC tube																	
138/8Q	14	R	50	V	130	800	8	20	50,93	55,00	2,8	J-I	-	0,56	0,018	0,292	0,006
			1000			3					0,61			0,021	0,337	0,008	

Nota:
questi rulli possono essere forniti in esecuzione con cuscinetti in acciaio inox.

Legenda delle sigle di esecuzione

R = asse forato e filettato
J = asse con zincatura elettrolitica
I = asse in acciaio inox AISI 304

Z = tubo zincato a caldo (sendzimir)
V = tubo in PVC rigido
J = tubo con zincatura elettrolitica
N = tubo in acciaio normale
I = tubo in acciaio inox AISI 304
P = rivestimento con guaina morbida in PVC

Note:
these rollers can be supplied with stainless steel bearings.

Execution codes caption

R = drilled and threaded shaft
J = zinc-plated shaft
I = AISI 304 stainless steel shaft

Z = hot dip zinc-plated tube (sendzimir)
V = rigid PVC tube
J = zinc-plated tube
N = normal steel tube
I = AISI 304 stainless steel shaft
P = soft PVC lagging


**RULLI CONICI CON GOLE PER
 TRASMISSIONE CON CINGHIE TONDE**

Questi rulli vengono forniti su richiesta e sono ottenuti mediante calettamento di manicotti troncoconici in Polipropilene sul rullo base Ø50. Nella parte sporgente del diametro minore sono ricavate sul tubo in acciaio 2 gole per la trasmissione con cinghioi tondi Ø4-5 mm. Le caratteristiche generali sono le stesse della serie KRO (rullo base 117) presentata a pag. 184, salvo la diversa configurazione.

I rulli sono dotati di cuscinetti radiali di precisione 6002 e sono forniti in **esecuzione antistatica** nella versione standard.

Nell'indicare il codice d'ordinazione vanno riportati il tipo, il diametro e l'esecuzione asse, il codice e l'esecuzione tubo, la lunghezza "C".

Esempio di codice d'ordinazione
 KRO/F2 12R 91ZKF 700

Tutte le quote sono espresse in mm.

**TAPERED ROLLERS WITH GROOVES
 FOR ROUND BELT TRANSMISSION**

These rollers are supplied on request and are obtained by assembling Polypropylene cone sleeves on the base roller Ø 50.

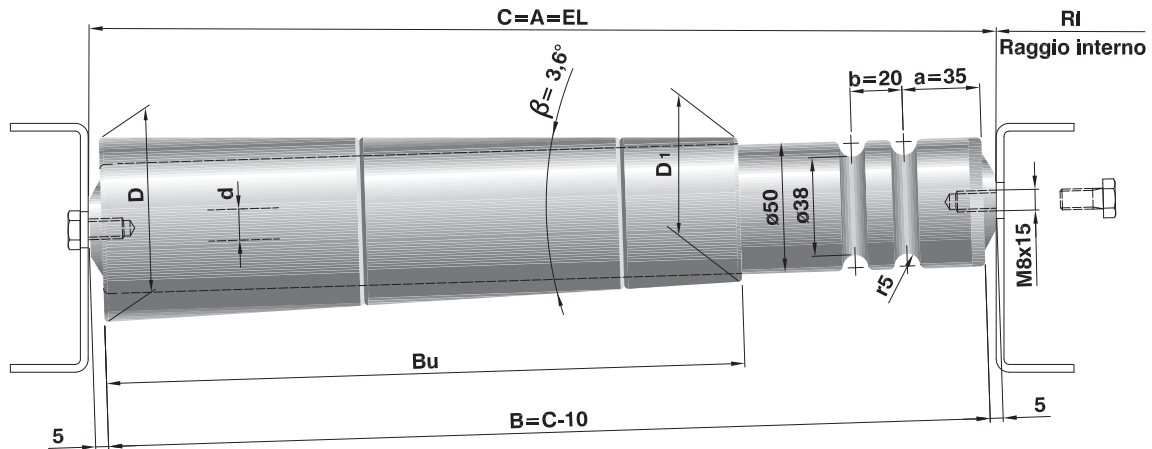
On the protruding part of the smaller diameter there are 2 grooves on the tube for round belt transmission Ø4-5 mm. The general features are the same of KRO series (base roller 117 series) shown at page 184 but with a different lay-out.

*The rollers have precision radial 6002 bearings and are supplied in **antistatic execution** as standard.*

In indicating the ordering code, please specify the type, the shaft diameter and execution, the tube code and execution, the C length.

Ordering code example
 KRO/F2 12R 91ZKF 700

All dimensions are in mm.



Tipo / Type	Codice di ordinazione / Ordering codes		Asse / Shaft		Tubo / Tube		Lungh. / Length C	Rullo base Base Roller	Lungh. / Length Bu	D (ø)	D ₁ (ø)	Ri	Peso totale Total weight daN
	d(ø)	esec.	cod.	esec.									
KRO/F2	12	R	ZFK	KRO-117	65	300	195	65,6	53,4	720	0,98		
					71	350	245	72,0	56,4	770	1,16		
					72	400	295	72,0	53,4	720	1,32		
					77	450	345	78,5	56,4	770	1,53		
					78	500	395	78,5	53,4	720	1,69		
					84	550	445	85,0	56,4	770	1,91		
					85	600	495	85,0	53,4	720	2,07		
					90	650	545	91,3	56,4	770	2,31		
					91	700	595	91,3	53,4	720	2,47		
					96	750	645	97,6	56,4	770	2,72		
					97	800	695	97,6	53,4	720	2,89		
					103	850	745	104,0	56,4	770	3,16		
					104	900	795	104,0	53,4	720	3,33		
					109	950	845	110,3	56,4	770	3,62		
					110	1000	895	110,3	53,4	720	3,78		

Nota:
questi rulli possono essere forniti in esecuzione:
- con cuscinetti in acciaio inox
- con asse e tubo interno inox AISI 304

Legenda delle sigle di esecuzione:
R = asse forato e filettato
Z = tubo con zincatura a caldo (sendzimir)
K = manicotti conici in polipropilene
F = tubo con 2 gole per cinghie tonde

CAPACITÀ DI CARICO

Si consiglia di non superare il carico di 35 daN per rullo, condizionato dal tipo di trasmissione.

Note:
these rollers can be supplied:
- with stainless steel balls bearings
- with stainless steel AISI 304 shaft and internal tube

Execution codes caption:
R = drilled and threaded shaft
Z = hot dip zinc-plated tube (sendzimir)
K = tapered polypropylene sleeves
F = tube with 2 grooves for round belts

LOAD CAPACITY

We suggest not exceeding 35 daN per roller, according to the type of transmission.


RULLI CONICI COMANDATI CON PULEGGIA PER TRASMISSIONE CON CINGHIE FLESSIBILI POLY-V

Innovativi per il sistema di trasmissione, ideati per realizzare curve nel trasporto di colli leggeri e medi, questi rulli sono ottenuti mediante calettamento di manicotti troncoconici in Polipropilene sul rullo base Ø 50. Dal lato del diametro minore è inserita la puleggia con 9 gole a V passo 2,34 mm profilo J, ISO 9982 DIN 7867, direttamente all'estremità del tubo Ø50x1,5 con stretta interferenza, senza la testata intermedia di accoppiamento, evitando quindi le deformazioni come nel caso di gole ricavate sul tubo. La trasmissione quindi può essere facilmente carterata, con il minimo ingombro e la massima sicurezza, senza che le cinghie vengano inquinate compromettendone la capacità di trascinamento.

E' prevista solo la trasmissione con anelli di cinghia Poly-V nella versione molto flessibile a 2 coste, per un passo dei rulli all'interno della curva $l=73,7$.

Tendenzialmente una curva a 90° può prevedere i rulli concatenati fra di loro con motorizzazione posta al centro.

La puleggia è realizzata in Poliammide nero, mentre le caratteristiche generali sono le stesse dei rulli conici comandati serie KRO (rullo base 135) presentata a pag 192, salvo la diversa configurazione.

I rulli sono dotati di cuscinetti radiali di precisione 6002 e sono forniti in **esecuzione antistatica** nella versione standard.

Nell'indicare il codice d'ordinazione vanno riportati il tipo, il diametro e l'esecuzione asse, il codice e l'esecuzione tubo, la lunghezza "C".

Esempio di codice d'ordinazione

KRO/PV 14R 96ZK 700

Tutte le quote sono espresse in mm.

DRIVEN TAPERED ROLLERS WITH FLEXIBLE POLY-V BELTS HEAD

These rollers are ideal to build curves for light and medium duty, they are obtained by assembling Polypropylene cone sleeves on the base roller Ø 50. On the protruding part of the smaller diameter there is the sprocket with 9 grooves for V-rib pitch 2,34 mm J profile, ISO 9982 DIN 7867, directly inserted with tight interference on the end of the tube Ø50x1,5, without an intermediate coupling, thus avoiding deformations as in case of grooves on the tube.

The transmission can be easily cartered, thus limiting space consumption, maximizing safety and preventing damages to the Poly-V belts.

We foresee just a very flexible two-rib Poly-V belt, for a rollers pitch on inner frame of $l=73,7$.

A 90° curve is typically powdered by a driving unit midway along the curve.

The sprocket is made in black Polyamide, while the general features are the same as for the driven sprocket tapered KRO series (base roller 135 series) shown at page 192 but with a different lay-out.

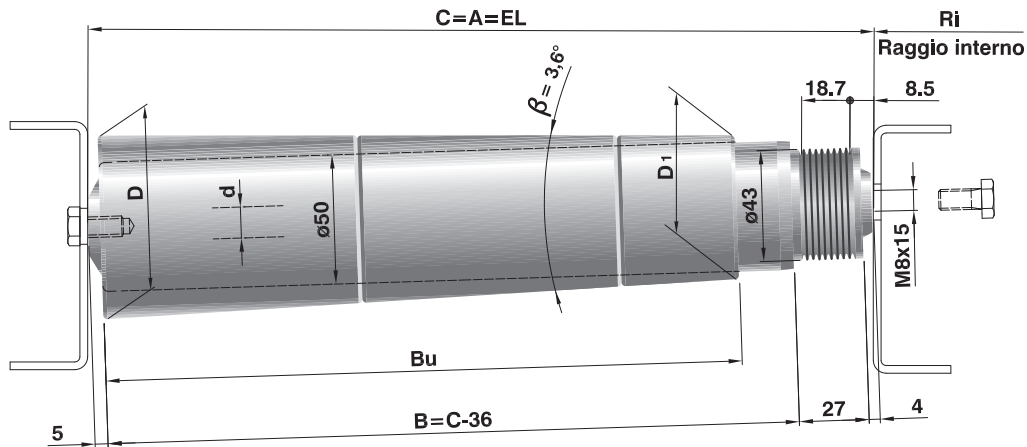
*The rollers have precision radial 6002 bearings and are supplied in **antistatic execution** as standard.*

In indicating the ordering code, please specify the type, the shaft diameter and execution, the tube code and execution, the C length.

Ordering code example

KRO/PV 14R 96ZK 700

All dimensions are in mm.



Tipo / Type	Codice di ordinazione / Ordering codes				Lungh. / Length C	Rullo base Base Roller	Lungh. / Length Bu	D (Ø)	D ₁ (Ø)	Ri	Peso totale Total weight daN
	Asse / Shaft d(Ø) esec.		Tubo / Tube cod. esec.								
KRO/PV	14	R	ZK	72	KRO-135	295	72,0	53,4	770	1,42	
				77		345	78,5	56,4	820	1,54	
				78		395	78,5	53,4	770	1,69	
				84		445	85,0	56,4	820	1,81	
				85		495	85,0	53,4	770	1,97	
				90		545	91,3	56,4	820	2,04	
				91		595	91,3	53,4	770	2,26	
				96		645	97,6	56,4	820	2,38	
				97		695	97,6	53,4	770	2,58	
				103		745	104,0	56,4	820	2,70	
				104		795	104,0	53,4	770	2,97	
				109		845	110,3	56,4	820	3,03	
				110		895	110,3	53,4	770	3,26	

Nota:
questi rulli possono essere forniti in esecuzione:
- con cuscinetti in acciaio inox
- con asse e tubo interno inox AISI 304

Legenda delle sigle di esecuzione:
R = asse forato e filettato
Z = tubo con zincatura a caldo (sendzimir)
K = manicotti conici in polipropilene

CAPACITÀ DI CARICO

Si consiglia di non superare il carico di 35 daN per rullo, condizionato dal tipo di trasmissione.

Note:
these rollers can be supplied:
- with stainless steel balls bearings
- with stainless steel AISI 304 shaft and internal tube

Execution codes caption:
R = drilled and threaded shaft
Z = hot dip zinc-plated tube (sendzimir)
K = tapered polypropylene sleeves

LOAD CAPACITY

We suggest not exceeding 35 daN per roller, according to the type of transmission.

CINGHIE POLY-V flessibili a 2 coste passo 2,34 profilo J
 ISO 9982 DIN7867

*Flexible Poly-V BELTS with 2 ribs pitch 2,34
 J profile ISO 9982 DIN7867*

CINGHIE A STOCK

A stock sono disponibili le cinghie Poly-V da utilizzare in curva per passo interno $l=73,7$ con una pretensione prevista del 1-3% coincidenti con le cinghie per passo $l=75$, utilizzate per tratti rettilinei.

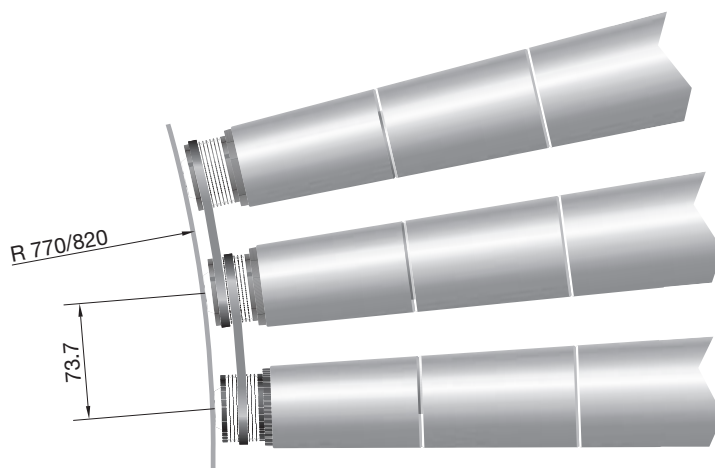
Il calcolo della trasmissione dipende dalle prestazioni assicurate dal produttore di cinghie e consigliamo eventualmente di contattarci per ogni evenienza.

AVAILABLE BELTS IN STOCK

We have Poly-V belts in stock to be used in curves with inner radius pitch $l=73,7$ with expected pre-load of 1-3% matching with the belts for pitch $l=75$ for straight sections.

The transmission calculation depends from the performances assured by the belt manufacturer; we suggest contacting us for any requirement.

Codice di ordinazione / Ordering codes	Descrizione / Description	Coste / Ribs N°	Passo rulli / Roller pitch 1 mm \pm 1
BELT-2PJ-75	Cinghie POLY-V, passo 75, 2 coste / Poly-V belt, pitch 75, 2 ribs	2	73,7



La gamma di prodotti Rulmecca

Rulmecca product range



La gamma Rulmecca per il settore Unit Handling si completa con:
The Rulmecca Unit Handling range is completed by:



Motorulli RDR
Rulmecca Drive Rollers



La gamma di prodotti Rulmecca

Rulmecca product range



Mototamburi Unit Handling
Unit Handling Motorized Pulleys



Soluzioni per Magazzini Dinamici
Flow Storage solutions

Rulli Rulmecca S.p.A.
Via A. Toscanini 1
I-24011 Almè (BG) Italy
Tel. +39 035 4300111
Fax +39 035 545523
vendite@rulmecca.it

www.rulmecca.it

